

GW型

GW型 管道式排污泵

Pipeline Sewage Pump

Use Specification 使用说明书



浙江祉利给水设备有限公司

公司地址：浙江省温州市永嘉县瓯北北街道东欧工业园区堡一村

销售电话：15888790552. 24小时服务

浙江祉利给水设备有限公司

※注：保留产品技术更改权力

<< 产品概述 >>

GW型管道式排污泵是在引进国外先进技术的基础上，结合国内水泵的使用特点而研制成功的新一代泵类产品，水力模型等同WQ型排污泵。具有节能效果显著、防缠绕、无堵塞等特点。在排送固体颗粒和长纤维垃圾方面，具有独特效果。

该系列泵采用独特叶轮结构和新型机械密封，能有效地输送含有固体物和长纤维，叶轮与传统叶轮相比，该泵叶轮采用单流道或双流道形式，它类似于一截面大小相同的弯管，具有非常好的过流性，配以合理的蜗室，使得该泵具有效率高、叶轮经平衡试验，使泵在运行中无振动。

该泵水力性能先进、成熟，产品经测试各项性能指标均达到有关标准规定，产品投放市场后以其独特的功效，可靠的性能，稳定的质量受到广大用户的欢迎和好评。

<< 产品特点 >>

1. 泵为立式单吸单级离心排污泵，进出口中心线在同一水平线上，进出口法兰相同，故安装拆卸十分方便，占地面积小，可像阀门一样安装在管路的任何位置上。
2. 泵与电机直联同轴，属机电一体化产品，结构紧凑，性能稳定。
3. 采用大流道抗堵塞水力部件设计，大大提高污物通过能力，能有效地通过泵口径的5倍纤维物质和直径为泵口径约50%的固体颗粒。
4. 设计合理，配套电机合理，效率高，节能效果显著。
5. 机械密封采用硬质耐磨碳化钨，具有耐用、耐磨等特点，可以使泵安全连续运行8000小时以上。
6. 水力性能先进，整机效率高，运转噪音低。
7. 在电机风叶端加上防护罩，整机可置于室外工作，无需机房，可节省大量基建费用。
8. 在使用扬程范围内使用，保证电机无过载。

<< 产品适用场合 >>

1. 工厂商业严重污染废水的排放。
2. 城市污水处理厂排水系统。
3. 住宅区的污水排水站。
4. 人防系统排水站。
5. 医院、宾馆的污水排放。
6. 市政工程、建筑工地。
7. 勘探、矿山配套附机。
8. 农村沼气池农田灌溉。
9. 自来水厂的给水装置。

<< 泵使用条件 >>

1. 介质温度不超过60℃，重度为1.0~1.3Kg/dm³，PH值在5~9范围内。
2. 泵和电机为整体机构，所以要求泵工作周围温度不得超过40℃，海拔高度不超过1000m，相对湿度不超过95%。
3. 一般情况下，泵必须在使用扬程范围内使用，保证电机不超载，如需在全扬程范围内使用，应在订货时另行注明，以便厂家制造。
4. 在运行过程泵电机电流不得超过电机的额定电流。

<< 泵的安装系统 >>

1. 泵和管路应有各自支承件，不得将管路重量作用于泵上。
2. 排出管路如装逆止阀应装在闸阀的外面。
3. 为了维修方便和使用安全，在泵的进出口管路上各安装一只调节阀及在泵出口附近安装一只压力表以保证泵在额定扬程和流量范围内运行，确保泵的正常运行，提高水泵的使用寿命。
4. 安装泵时必须拧紧地脚螺栓，以免起动时振动对泵性能的影响。
5. 当输送高温液体时为了不使泵承受管路的热变形，泵座的底脚螺栓不应固定，当管路系统在热胀冷缩时，使泵能与管路一起移动。
6. 泵进出口连接法兰按GB4216-84标准设计，管路法兰应配以相同规定。
7. 泵安装后拨动泵轴，叶轮应无摩擦声或卡死现象，否则应将泵拆开检查维修。
8. 安装前应检查水泵和电机的紧固情况和有无损伤。

<< 泵使用方法及注意事项 >>

1. 泵使用前应仔细检查紧固件是否松动或脱落，泵在运输、存放、安装过程中有无变形或损坏。
2. 泵起动后，旋转方向从进水口看为逆时针转动，如果电泵反转，只需将电缆线中的任何二相线对调一下接线位置即可。
3. 不得将电泵长期处于低扬程状态下运行(一般情况下使用扬程不得低于额定扬程的60%)，最好能控制在建议使用扬程范围以内，以防水泵因超载而烧坏电机。
4. 泵不应在汽蚀工况下运行，以提高泵的使用寿命，严禁水泵缺液运行，否则极易烧损机械密封件。
5. 如泵的零件为铸铁制成时，在冬季露天安装时，应注意防止击破，温度特别低时，应加以保温。

<< 维护保养 >>

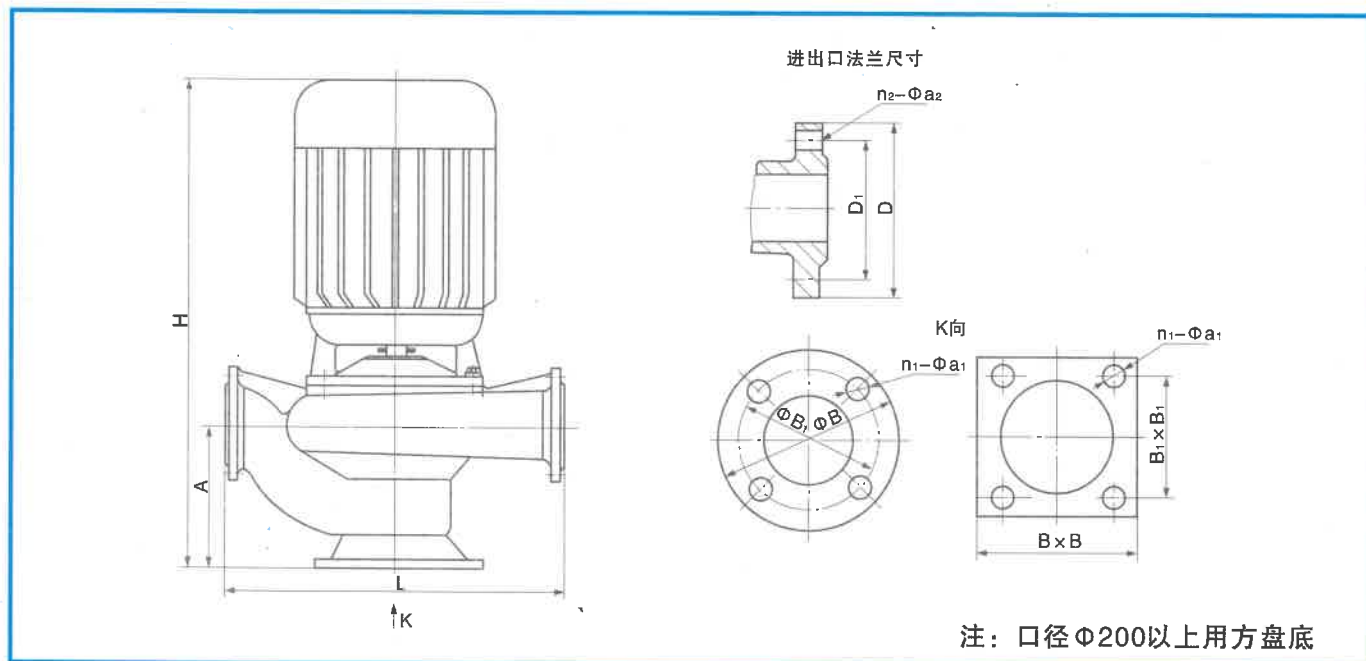
1. 电泵应有专人管理与使用，并定期检查绝缘电阻是否正常。
2. 叶轮和泵体之间的密封环具有密封功能，如密封环损坏将直接影响泵的性能，必须及时更换。
3. 水泵如长时间不用时，应将水泵的液体放干，以便热胀冷缩损坏水泵内部件。

<< 常见故障分析及其排除方法 >>

故障现象	原因分析	排除方法
流量不足或不出水	1. 叶轮旋转错误 2. 阀门是否打开和完好 3. 管道叶轮被堵 4. 扬程过高 5. 抽送介质密度较大 6. 密封圈损坏	1. 调整叶轮旋转方向 2. 检查、维修、排除 3. 清理杂物 4. 改泵或降低扬程 5. 用水冲稀降低浓度 6. 更换
运行不稳定	1. 叶轮不平衡 2. 轴承损坏	1. 送制造厂调换或校正 2. 更换
泵不能启动	1. 缺相 2. 叶轮卡住 3. 定子绕组烧坏	1. 检查电器及电路，进行修复 2. 排除杂物 3. 修理、更换绕组
电流过大	1. 工作电压低 2. 管道、叶轮被堵 3. 抽送液体的密度或粘度较高 4. 使用扬程过低	1. 调整工作电压 2. 清理管道、叶轮堵物 3. 改变密度或粘度 4. 减少流量，提高扬程
压力不足	1. 机械密封损坏或泄漏 2. 电缆线破损 3. 密封环磨损或损坏	1. 更换 2. 更换 3. 更换

《《 安装尺寸表 》》

序号	型号	A	B	B1	N1-ΦA1	D1	D	N2-ΦA2	L	H
47	250GW600-9-30	350	380	320	4-Φ23	350	390	8-Φ18	900	1100
48	250GW600-12-37	350	380	320	4-Φ23	350	390	8-Φ18	900	1150
49	250GW600-15-45	350	380	320	4-Φ23	350	390	8-Φ18	900	1200
50	250GW600-20-55	350	380	320	4-Φ23	350	390	8-Φ18	900	1300
51	250GW600-25-75	350	380	320	4-Φ23	350	390	8-Φ18	900	1400
52	300GW800-12-45	350	450	410	4-Φ23	395	440	12-Φ23	1100	1200
53	300GW500-15-45	390	450	410	4-Φ23	395	440	12-Φ23	1100	1200
54	300GW800-15-55	390	450	410	4-Φ23	395	440	12-Φ23	1100	1300
55	300GW600-20-55	390	450	410	4-Φ23	395	440	12-Φ23	1100	1300
56	300GW800-20-75	390	450	410	4-Φ23	395	440	12-Φ23	1100	1380
57	300GW950-20-90	390	450	410	4-Φ23	395	440	12-Φ23	1100	1430
58	300GW1000-25-110	390	450	410	4-Φ23	395	440	12-Φ23	1100	1500
59	350GW1100-10-55	450	480	430	4-Φ23	460	500	12-Φ23	1250	1450
60	350GW1500-15-90	450	480	430	4-Φ23	460	500	12-Φ23	1250	1500
61	350GW1200-18-90	450	480	430	4-Φ23	460	500	12-Φ23	1250	1520
62	350GW1100-28-132	450	480	430	4-Φ23	460	500	12-Φ23	1250	1700
63	350GW1000-36-160	450	480	430	4-Φ23	460	500	12-Φ23	1250	1780
64	400GW1500-10-75	500	520	470	4-Φ33	515	560	16-Φ26	1380	1600
65	400GW2000-15-132	500	520	470	4-Φ33	515	560	16-Φ26	1380	1800
66	400GW1700-22-160	500	520	470	4-Φ33	515	560	16-Φ26	1380	1880
67	400GW1500-26-160	500	520	470	4-Φ33	515	560	16-Φ26	1380	1880
68	400GW1700-30-200	500	520	470	4-Φ33	515	560	16-Φ26	1380	2000
69	400GW1800-32-250	500	520	470	4-Φ33	515	560	16-Φ26	1380	2100
70	500GW2500-10-110	600	700	620	4-Φ33	620	670	20-Φ26	1600	2150
71	500GW2600-15-160	600	700	620	4-Φ33	620	670	20-Φ26	1600	2150
72	500GW2400-22-220	600	700	620	4-Φ33	620	670	20-Φ26	1700	2300
73	500GW2600-24-250	600	700	620	4-Φ33	620	670	20-Φ26	1700	2300

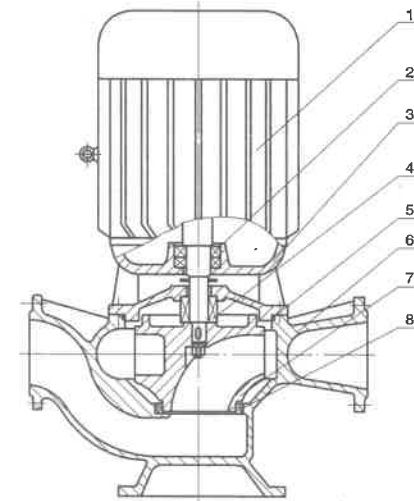


《《 型号意义 》》



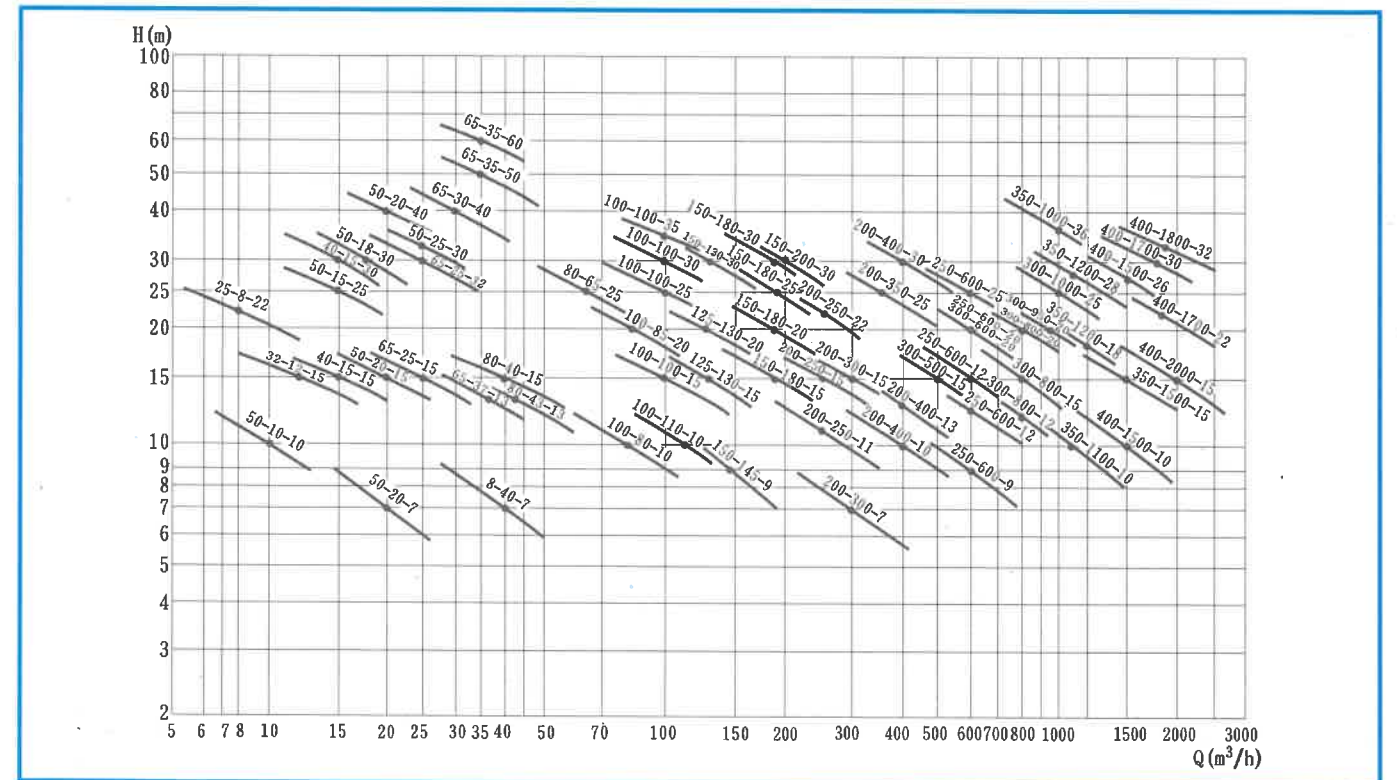
《《 结构说明 》》

GW型系列无堵塞单级管道排污泵系进出口在同一水平线上，且规格相同，立式结构，占地面积小，电机与泵同轴，设有安装底盘，便于安装稳固，叶轮采用单(双)流道，具有良好的通过性能。



- 1. 电机
- 2. 轴承
- 3. 电机座
- 4. 机械密封
- 5. 密封圈
- 6. 泵体
- 7. 叶轮
- 8. 密封环

《《 GW型管道式排污泵型谱图 》》



<< 性能参数表 >>

序号	型号	口径 (mm)	流量 (m³/h)	扬程 (m)	功率 (kW)	转速 (r/min)	效率 (%)	使用扬程范围
1	25GW8-22-1.1	25	8	22	1.1	2825	38.5	10-22
2	32GW12-15-1.1	32	12	15	1.1	2825	40	8-15
3	40GW15-15-1.5	40	15	15	1.5	2840	45.1	6-15
4	40GW15-30-2.2	40	15	30	2.2	2840	48	15-30
5	50GW20-7-0.75	50	20	7	0.75	1390	54	3-7
6	50GW10-10-0.75	50	10	10	0.75	1390	56	4-10
7	50GW20-15-1.5	50	20	15	1.5	2840	55	6-15
8	50GW15-25-2.2	50	15	25	2.2	2840	56	10-25
9	50GW18-30-3	50	18	30	3	2880	58	15-30
10	50GW25-32-5.5	50	25	32	5.5	2900	53	17-32
11	50GW20-40-7.5	50	20	40	7.5	2900	55	20-40
12	65GW25-15-2.2	65	25	15	2.2	2840	52	6-15
13	65GW37-13-3	65	37	13	3	2880	55	6-13
14	65GW25-30-4	65	25	30	4	2890	58	15-30
15	65GW30-40-7.5	65	30	40	7.5	2900	56	20-40
16	65GW35-50-11	65	35	50	11	2930	60	35-50
17	65GW35-60-15	65	35	60	15	2930	63	40-60
18	80GW40-7-2.2	80	40	7	2.2	1420	52	3-7
19	80GW43-13-3	80	43	13	3	2880	50	5-13
20	80GW40-15-4	80	40	15	4	2890	57	6-15
21	80GW65-25-7.5	80	65	25	7.5	2900	56	12-25
22	100GW80-10-4	100	80	10	4	1440	62	4-10
23	100GW110-10-5.5	100	110	10	5.5	1440	66	5-10
24	100GW100-15-7.5	100	100	15	7.5	1440	67	8-15
25	100GW85-20-7.5	100	85	20	7.5	1440	68	10-20
26	100GW100-25-11	100	100	25	11	1460	65	10-25
27	100GW100-30-15	100	100	30	15	1460	66	12-30
28	100GW100-35-18.5	100	100	35	18.5	1470	65	15-35
29	125GW130-15-11	125	130	15	11	1460	62	7-15
30	125GW130-20-15	125	130	20	15	1460	63	10-20
31	150GW145-9-7.5	150	145	9	7.5	1440	63	4-9
32	150GW180-15-15	150	180	15	15	1460	65	5-15
33	150GW180-20-18.5	150	180	20	18.5	1470	75	8-20
34	150GW180-25-22	150	180	25	22	1470	76	12-25
35	150GW130-30-22	150	130	30	22	1470	75	15-30
36	150GW180-30-30	150	180	30	30	1470	73	15-30
37	150GW200-30-37	150	200	30	37	1480	70	13-30

序号	型号	口径 (mm)	流量 (m³/h)	扬程 (m)	功率 (kW)	转速 (r/min)	效率 (%)	使用扬程范围
38	200GW300-7-11	200	300	7	11	970	73	3-7
39	200GW250-11-15	200	250	11	15	970	74	4-11
40	200GW400-10-22	200	400	10	22	1470	76	5-10
41	200GW400-13-30	200	400	13	30	1470	73	6-13
42	200GW250-15-18.5	200	250	15	18.5	1470	72	7-15
43	200GW300-15-22	200	300	15	22	1470	73	8-15
44	200GW250-22-30	200	250	22	30	1470	71	12-22
45	200GW350-25-37	200	350	25	37	1980	75	10-25
46	200GW400-30-45	200	400	30	45	1480	70	13-30
47	250GW600-9-30	250	600	9	30	980	74	3-9
48	250GW600-12-37	250	600	12	37	1480	78	5-12
49	250GW600-15-45	250	600	15	45	1480	75	6-15
50	250GW600-20-55	250	600	20	55	1480	73	8-20
51	250GW600-25-75	250	600	25	75	1480	73	12-25
52	300GW800-12-45	300	800	12	45	980	76	5-12
53	300GW500-15-45	300	500	15	45	980	70	7-15
54	300GW800-15-55	300	800	15	55	980	73	8-15
55	300GW600-20-55	300	600	20	55	980	75	10-20
56	300GW800-20-75	300	800	20	75	980	78	12-20
57	300GW950-20-90	300	950	20	90	980	80	11-20
58	300GW1000-25-110	300	1000	25	110	980	82	12-25
59	350GW1100-10-55	350	1100	10	55	980	84.5	4-10
60	350GW1500-15-90	350	1500	15	90	980	82.5	6-15
61	350GW1200-18-90	350	1200	18	90	980	83.1	8-18
62	350GW1100-28-132	350	1100	28	132	740	83.2	15-28
63	350GW1000-36-160	350	1000	36	160	740	78.5	20-36
64	400GW1500-10-75	400	1500	10	75	980	82.1	3-10
65	400GW2000-15-132	400	2000	15	132	740	85.5	6-15
66	400GW1700-22-160	400	1700	22	160	740	82.1	10-22
67	400GW1500-26-160	400	1500	26	160	740	83.5	12-26
68	400GW1700-30-200	400	1700	30	200	740	83.5	15-30
69	400GW1800-32-250	400	1800	32	250	740	82.1	17-32
70	500GW2500-10-110	500	2500	10	110	740	82	2-10
71	500GW2600-15-160	500	2600	15	160	740	83	4-15
72	500GW2400-22-220	500	2400	22	220	740	84	8-22
73	500GW2600-24-250	500	2600	24	250	740	82	10-24

<< 安装尺寸表 >>

序号	型号	A	B	B1	N1-ΦA1	D1	D	N2-ΦA2	L	H
1	25GW8-22-1.1	110	120	105	4-Φ12	90	120	4-Φ14	270	430
2	32GW12-15-1.1	110	120	105	4-Φ12	90	120	4-Φ14	270	430
3	40GW15-15-1.5	120	130	105	4-Φ12	100	130	4-Φ14	310	470
4	40GW15-30-2.2	120	130	105	4-Φ12	100	130	4-Φ14	310	490
5	50GW20-7-0.75	130	150	125	4-Φ13	110	140	4-Φ14	330	500
6	50GW10-10-0.75	130	150	125	4-Φ13	110	140	4-Φ14	330	500
7	50GW20-15-1.5	130	150	125	4-Φ13	110	140	4-Φ14	310	490
8	50GW15-25-2.2	130	150	125	4-Φ13	110	140	4-Φ14	310	510
9	50GW18-30-3	130	150	125	4-Φ13	110	140	4-Φ14	330	560
10	50GW25-32-5.5	140	170	145	4-Φ14	110	140	4-Φ14	350	620
11	50GW20-40-7.5	140	170	145	4-Φ14	110	140	4-Φ14	350	660
12	65GW25-15-2.2	140	160	135	4-Φ13	130	160	4-Φ14	310	500
13	65GW37-13-3	140	160	135	4-Φ13	130	160	4-Φ14	310	560
14	65GW25-30-4	140	160	135	4-Φ13	130	160	4-Φ14	330	600
15	65GW30-40-7.5	140	170	145	4-Φ14	130	160	4-Φ14	350	660
16	65GW35-50-11	150	200	160	4-Φ18	130	160	4-Φ14	370	750
17	65GW35-60-15	150	200	160	4-Φ18	130	160	4-Φ14	370	800
18	80GW40-7-2.2	180	200	170	4-Φ14	150	190	4-Φ18	420	650
19	80GW43-13-3	160	200	170	4-Φ14	150	190	4-Φ18	360	610
20	80GW40-15-4	160	200	170	4-Φ14	150	190	4-Φ18	360	620
21	80GW65-25-7.5	180	200	170	4-Φ14	150	190	4-Φ18	420	710
22	100GW80-10-4	210	250	220	4-Φ18	190	210	4-Φ18	540	700
23	100GW110-10-5.5	225	250	220	4-Φ18	190	210	4-Φ18	540	750
24	100GW100-15-7.5	225	250	220	4-Φ18	190	210	4-Φ18	540	760
25	100GW85-20-7.5	225	250	220	4-Φ18	190	210	4-Φ18	540	760
26	100GW100-25-11	240	280	240	4-Φ18	190	210	4-Φ18	630	890
27	100GW100-30-15	260	300	240	4-Φ18	190	210	4-Φ18	660	910
28	100GW100-35-18.5	260	300	240	4-Φ18	190	210	4-Φ18	660	910
29	125GW130-15-11	250	280	240	4-Φ18	200	235	8-Φ18	650	870
30	125GW130-20-15	250	280	240	4-Φ18	200	235	8-Φ18	650	920
31	150GW145-9-7.5	250	280	240	4-Φ18	225	265	8-Φ18	650	800
32	150GW180-15-15	250	320	260	4-Φ22	240	280	8-Φ18	690	950
33	150GW180-20-18.5	250	320	260	4-Φ22	240	280	8-Φ18	690	950
34	150GW180-25-22	250	320	260	4-Φ22	240	280	8-Φ18	690	970
35	150GW130-30-22	260	340	290	4-Φ22	240	280	8-Φ18	690	970
36	150GW180-30-30	260	340	290	4-Φ22	240	280	8-Φ18	690	1020
37	150GW200-30-37	260	340	290	4-Φ22	240	280	8-Φ18	690	1040
38	200GW300-7-11	290	350	300	4-Φ22	295	335	8-Φ18	800	900
39	200GW250-11-15	290	350	300	4-Φ22	295	335	8-Φ18	800	960
40	200GW400-10-22	290	350	300	4-Φ22	295	335	8-Φ18	800	1000
41	200GW400-13-30	290	350	300	4-Φ22	295	335	8-Φ18	800	1080
42	200GW250-15-18.5	290	350	300	4-Φ22	295	335	8-Φ18	800	960
43	200GW300-15-22	290	350	300	4-Φ22	295	335	8-Φ18	800	1000
44	200GW250-22-30	290	350	300	4-Φ22	295	335	8-Φ18	800	1080
45	200GW350-25-37	290	350	300	4-Φ22	295	335	8-Φ18	800	1100
46	200GW400-30-45	300	360	310	4-Φ22	295	335	8-Φ18	810	1150