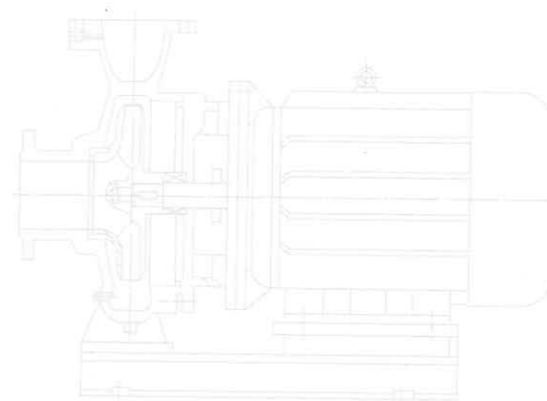


ISW系列：保留产品技术更改权力。
RESERVE THE RIGHT TO ALTER TECHNIQUE.



ISW系列

ISW/ISWR/ISWH/ISWY/ISWHY
ISWD/ISWRD/ISWHD/ISWYD/ISWHYD型

卧式离心泵

Horizontal Centrifugal Pump

Use Specification | 使用说明书



浙江祉利给水设备有限公司

公司地址：浙江省温州市永嘉县瓯北北街道东欧工业园区堡一村

销售电话：15888790552. 24小时服务

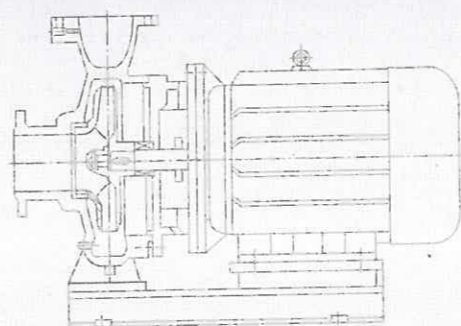
浙江祉利给水设备有限公司

⚠ 使用该产品前，请仔细阅读说明书！

CONTENTS 目录

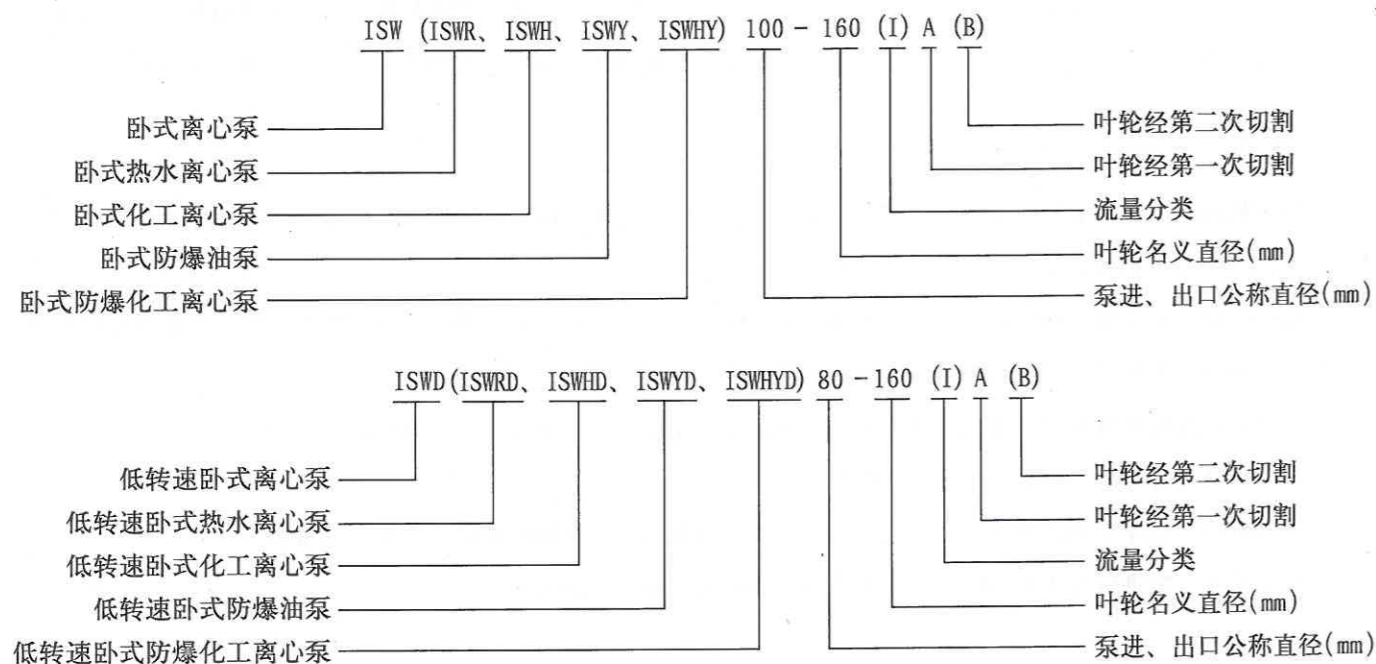
产品概述	1
特点	1
用途	1
工作条件	1
型号意义、结构说明	2
ISW、ISWR、ISWH、ISWY、ISWHY型谱图	3
ISW、ISWR、ISWH、ISWY、ISWHY型系列泵性能参数表	4-8
ISW、ISWR、ISWH、ISWY、ISWHY型系列泵安装尺寸图表	9-15
ISW、ISWR、ISWH、ISWY、ISWHY系列泵基础图、基础尺寸	16-19
ISWD、ISWRD、ISWHD、ISWYD、ISWHYD型谱图	20
ISWD、ISWRD、ISWHD、ISWYD、ISWHYD型系列泵性能参数表	21-22
ISWD、ISWRD、ISWHD、ISWYD、ISWHYD型系列泵安装尺寸图表	23-25
ISWD、ISWRD、ISWHD、ISWYD、ISWHYD系列泵基础图、基础尺寸	26-27
安装说明	28
安装方式	28
起动与停车	29
泵的维护与保养	29
附件及安装尺寸	30
泵基础图	30
易损件(机械密封和轴承)	31
故障原因及排除方法	31
管路损耗参考表	32

ISW/ISWR/ISWH/ISWY/ISWHY ISWD/ISWRD/ISWHD/ISWYD/ISWHYD 型卧式离心泵

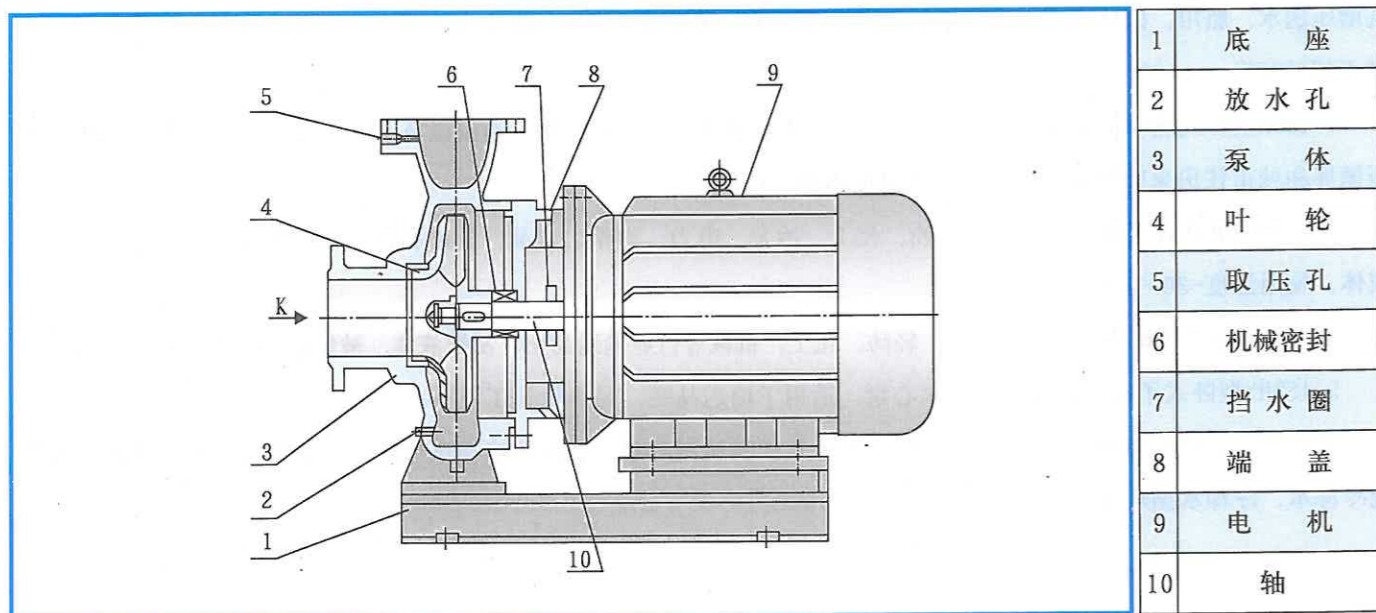


单级单吸卧式离心泵

<<< 型号意义 >>>



<<< 结构说明 >>>



结构见图。该机组由泵、电机和底座三部分组成。泵结构包括泵体、叶轮、泵盖、机械密封等零部件组成。泵为单级单吸卧式离心式，泵体和泵盖两部份是从叶轮背面处剖分的，即为后开门结构形式。大多数泵的叶轮前、后均设有密封环，并在叶轮后盖板上设有平衡孔，以平衡作用在转子上的轴向力。泵进口为轴向水平吸入，出口为垂直向上布置。泵和电机同轴，电机轴伸端采用双角接触球轴承结构可部分平衡泵的残余轴向力。泵与电机直联，安装时无需校正，具有共同底座，并用JG型隔振器进行隔振。

单级单吸卧式离心泵

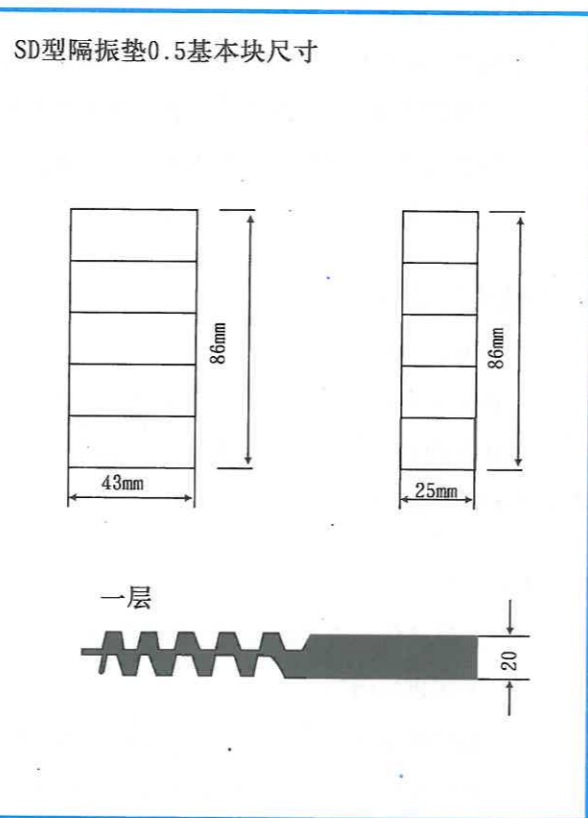
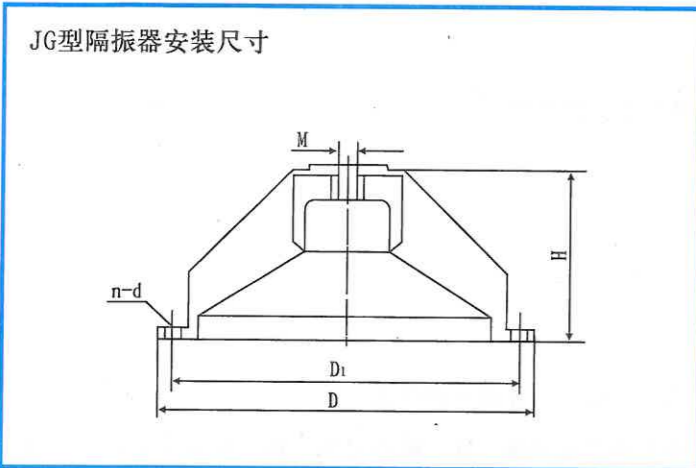
<<< 易损件(机械密封和轴承) >>>

电机功率	机械密封规格	轴承规格	电机功率	机械密封规格	轴承规格
0.18kW、0.12kW	WM104-12	201	30kW(2极)、37kW(2极)	KM109-45	46312、312Z1
0.25kW、0.37kW	WM104-14	202	30kW(4极)	KM109-45	46312、312Z1
0.55kW、0.75kW 1.1kW(2极)	WM148-18	46204、180204Z1	37kW(4极)、45kW	KM109-45	46313、313Z1
1.1kW(4极)、1.5kW	WM148-20	46205、180205Z1	55kW、75kW(2极) 90kW(2极) 37kW(6极)	KM109-55	46314、314Z1
2.2kW(2极)	KM148-20	46205、180205Z1	75kW(4极)	KM109-55	46317、317Z1
202kW(4极)、3kW	KM109-25	46206、180206Z1	45kW(6极)、55kW(6极)	KM109-55	46317、317Z1
4kW	KM109-25	46306、180306Z1	110kW(2极)	KM109-55	46316、316Z1
5.5kW、7.5kW	KM109-25	46308、180308Z1	75kW(6极)、90kW(4极) 110kW(4极)	KM109-60	46319、46319Z1
11kW、15kW、18.5kW(2极) 11kW、15kW(4极)	KM109-35 KM109-40	46309、309Z1	90kW(6极)、110kW(6极) 132kW(6极)、160kW(4极) 132kW(4极)	KM109-65	
22kW(2极)	KM109-35	46311、311Z1	注：电机功率后未注极数为2、4极		
18.5kW(4极) 22kW(4极)	KM109-45	46311、311Z1			

<<< 故障原因及排除方法 >>>

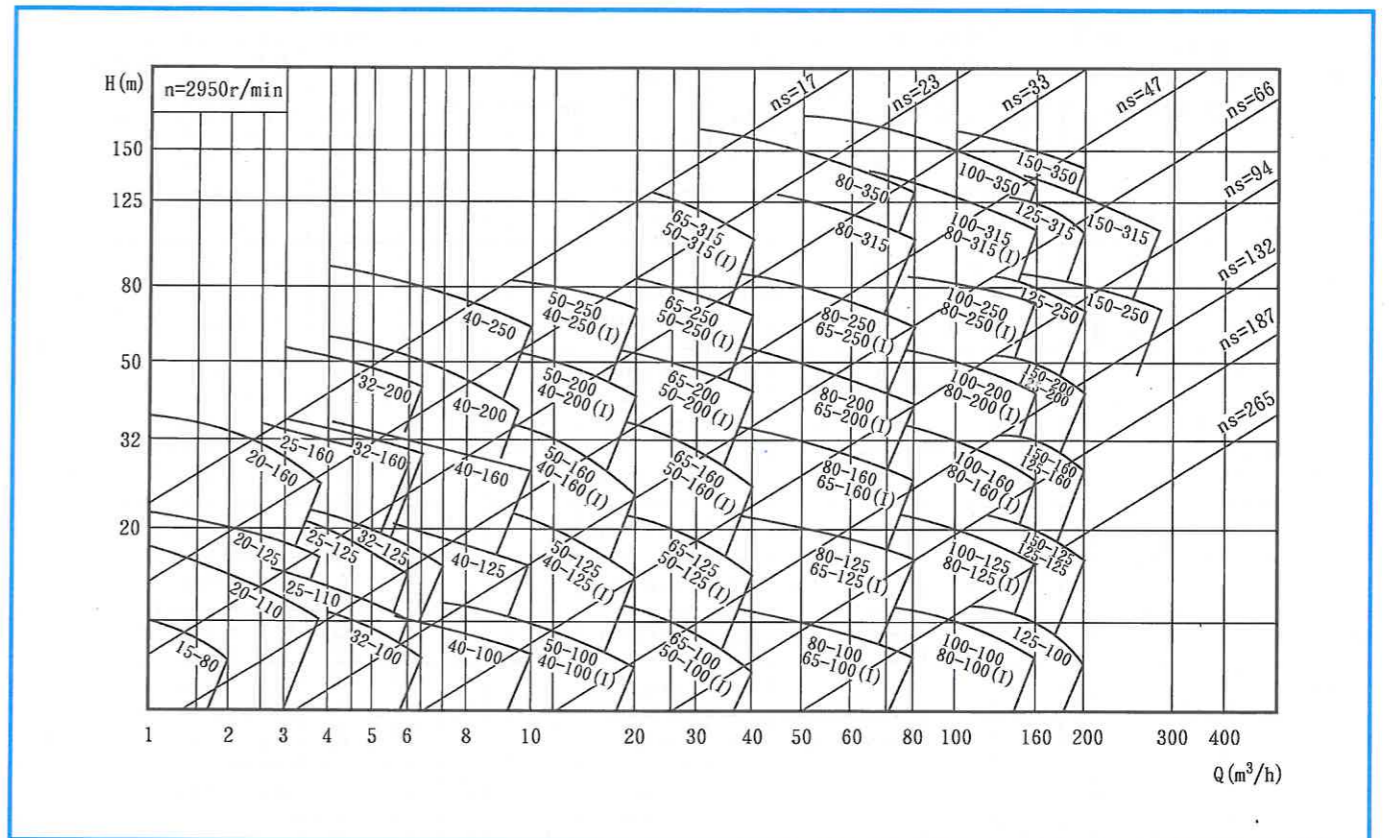
故障现象	可能产生的原因	排除方法
1、水泵不出水	a、进出口阀门未打开，进出管路阻塞，流道叶轮堵塞。 b、电机运行方向不对，电机缺相转速很慢。 c、吸入管漏气。 d、泵没灌满液体，泵腔内有空气。 e、进口供水不足，吸程过高，底阀漏水。 f、管路阻力过大，泵选型不当	a、检查，去除阻塞物。 b、调整电机方向，紧固电机接线。 c、拧紧各密封面，排除空气。 d、打开泵上盖或打开排气阀，排尽空气。 e、停机检查，调整(并网自来水管或带吸程使用易出现此现象)。 f、减少管路弯道，重新选泵。
2、水泵流量不足	a、先按1.原因检查 b、管道、泵叶轮流道部分堵塞，水垢沉积，阀门开度不足。 c、电压偏低 d、叶轮磨损	a、先按1.排除。 B、去除阻塞物，重新调整阀门开度。 c、稳压。 d、更换叶轮。
3、功率过大	a、超过额定流量使用 b、吸程过高 c、泵轴承磨损	a、调节流量，关小出口阀门。 b、降低吸程 c、更换轴承
4、杂音振动	a、管路支撑不稳 b、液体混有气体 c、产生汽蚀 d、轴承损坏 e、电机超载发热运行	a、稳固管路 b、提高吸入压力、排气 c、降低真空度 d、更换轴承 e、调整按5.
5、电机发热	a、流量过大，超载运行 b、碰擦 c、电机轴承损坏 d、电压不足	a、关小出口阀 b、检查排除 c、更换轴承 d、稳压
6、水泵漏水	a、机械密封磨损 b、泵体有砂孔或破裂 c、密封面不平整 d、安装螺栓松懈	a、更换 b、焊补或更换 c、修整 d、紧固

<<< 附件及安装尺寸 >>>



型号	M	D	D1	H	D	n
JG2-1	M12	150	130	65	8.5	3
JG2-2	M12	150	130	65	8.5	3
JG3-1	M16	200	170	87	12.5	3
JG3-2	M16	200	170	87	12.5	3
JG4-1	M20	290	260	133	12.5	3

<<< ISW、ISWR、ISWH、ISWY、ISWHY型谱图 >>>



<<< ISW、ISWR、ISWH、ISWY、ISWHY型系列泵性能参数表 >>>

型号	流量Q		扬程H (m)	效率η (%)	电机功率P (kW)	转速n (r/min)	必需汽蚀余量(NPSH) _r (m)	重量 (kg)
	(m³/h)	(L/s)						
25-110	2.8 4 5.2	0.78 1.11 1.44	16 15 13.5	34 42 41	0.55	2900	2.3	33
25-125	2.8 4 5.2	0.78 1.11 1.44	20.6 20 18	28 35 35	0.75	2900	2.3	37
25-125A	2.5 3.8 4.6	0.69 1.0 1.28	17 16 14.4	27 35 34	0.75	2900	2.3	37
25-160	2.8 4 5.2	0.78 1.11 1.44	33 32 30	24 32 33	1.5	2900	2.3	46
25-16A	2.6 3.7 4.9	0.72 1.03 1.36	28.5 28 26	22 31 29	1.1	2900	2.3	42
32-100	3.5 4.3 5.3	0.97 1.25 1.47	13.5 12.5 11.0	40 47 43	0.55	2900	2.3	37
32-100(I)	4.4 6.3 8.3	1.22 1.75 2.32	13.2 12.5 11.3	48 54 53	0.75	2900	2.0	40
32-125	3.5 5 6.5	0.97 1.39 1.80	22 20 18	40 44 42	0.75	2900	2.3	40
32-125A	3.1 4.5 5.8	0.86 1.25 1.61	17.6 16 14.4	39 43 41	0.75	2900	2.3	39
32-160	3.5 4.3 6	0.97 1.25 1.67	33 32 30	30 35 33	1.5	2900	2.3	51
32-160A	3.5 4.3 6	0.97 1.25 1.67	26.5 25 23	29 34 32	1.1	2900	2.3	45
32-160(I)	4.4 6.3 8.3	1.22 1.75 2.32	33.2 32 30.2	24 31 33	2.2	2900	2.3	55
32-200	3.5 4.3 5.3	0.97 1.25 1.53	51 50 48	27 32 30	3	2900	2.3	71
32-200A	3.9 4 4.2	1.08 1.11 1.17	41 40 38	26 31 29	3	2900	2.3	61
32-200(I)	4.4 6.3 8.3	1.22 1.75 2.32	50.5 50 48	26 33 35	4	2900	2.3	76
40-100	4.4 6.3 8.3	1.22 1.75 2.31	13.2 12.5 11.3	48 54 53	0.55	2900	2.3	34
40-100A	3.9 5.6 7.4	1.08 1.56 2.06	10.6 10 9	52	0.37	2900	2.3	25
40-125	4.4 6.3 8.3	1.22 1.75 2.31	21 20 18	41 46 43	1.1	2900	2.3	35
40-125A	3.9 5.6 7.4	1.08 1.56 2.06	17.6 16 14.4	40 45 41	0.75	2900	2.3	31
40-160	4.4 6.3 8.3	1.22 1.75 2.31	33 32 30	35 40 40	2.2	2900	2.3	50
40-160A	4.1 5.9 7.8	1.14 1.64 2.17	29 28 26.3	34 39 39	1.5	2900	2.3	44
40-160B	3.8 5.5 7.2	1.06 1.53 2.0	25.5 24 22.5	34 38 37	1.1	2900	2.3	37
40-200	4.4 6.3 8.3	1.22 1.75 2.31	51 50 48	28 33 32	4.0	2900	2.3	76
40-200A	4.1 5.9 7.8	1.14 1.64 2.17	45 44 42	28 30 30	3.0	2900	2.3	64
40-200B	3.7 5.3 7.0	1.03 1.47 1.94	38 36 34.5	25 28 28	2.2	2900	2.3	54
40-250	4.4 6.3 8.3	1.22 1.75 2.31	82 80 74	24 28 26	7.5	2900	2.3	108
40-250A	4.1 5.9 7.8	1.17 1.64 2.17	72 70 65	24 28 27	7.5	2900	2.3	100
40-250B	3.8 5.5 7.0	1.06 1.53 1.94	61.5 60 56	23 27 26	4.0	2900	2.3	80
40-100(I)	8.8 12.5 16.3	2.44 3.47 4.53	13.2 12.5 11.3	55 62 60	1.1	2900	2.3	36
40-100(I)A	8 11 14.5	2.22 3.05 4.03	10.6 10 9	54 60 58	0.75	2900	2.3	34
40-125(I)	8.8 12.5 16.3	2.44 3.47 4.53	21.2 20 17.8	49 58 57	1.5	2900	2.3	40
40-125(I)A	8 11 14.5	2.22 3.05 4.03	17 16 14	48 57 56	1.1	2900	2.3	35
40-160(I)	8.8 12.5 16.3	2.44 3.47 4.53	33 32 30	45 52 51	3.0	2900	2.3	58
40-160(I)A	8.2 11.7 15.2	2.28 3.22 4.22	29 28 26	44 50 50	2.2	2900	2.3	49
40-160(I)B	7.3 10.4 13.5	2.38 3.29 4.25	23 22 20.5	43 50 49	1.5	2900	2.3	44
40-200(I)	8.8 12.5 16.3	2.44 3.47 4.53	51.2 50 48	38 46 46	5.5	2900	2.3	87
40-200(I)A	8.3 11.7 15.3	2.31 3.25 4.25	45 44 42	37 45 45	4.0	2900	2.3	76
40-200(I)B	7.5 10.5 13.8	2.08 2.92 3.83	37 36 34	36 44 44	3.0	2900	2.3	65
40-250(I)	8.8 12.5 16.3	2.44 3.47 4.53	81.2 80 77.5	31 40 38	11	2900	2.3	148
40-250(I)A	8.2 11.6 15.2	2.28 3.22 4.22	71 70 68	30 38 36	7.5	2900	2.3	98
40-250(I)B	7.6 10.8 14	2.11 3.0 3.89	61.4 60 58	29 37 35	7.5	2900	2.3	97
50-100	8.8 12.5 16.3	2.44 3.47 4.53	13.6 12.5 11.3	55 62 60	1.1	2900	2.3	38
50-100A	8 11 14.5	2.22 3.05 4.03	11 10 9	54 60 58	0.75	2900	2.3	37
50-125	8.8 12.5 16.3	2.44 3.47 4.53	21.5 20 17.8	49 57 57	1.5	2900	2.3	44
50-125A	8 11 14.5	2.22 3.05 4.03	17 16 14	48 57 56	1.1	2900	2.3	39
50-160	8.8 12.5 16.3	2.44 3.47 4.53	33 32 30	45 52 51	3.0	2900	2.3	60
50-160A	8.2 11.7 15.2	2.28 3.22 4.22	29 28 26	44 50 50	2.2	2900	2.3	52
50-160B	7.3 10.4 13.5	2.38 3.29 4.25	23 22 20.5	43 50 49	1.5	2900	2.3	48
50-200	8.8 12.5 16.3	2.44 3.47 4.53	52 50 48	38 46 46	5.5	2900	2.3	104
50-200A	8.3 11.7 15.3	2.31 3.25 4.25	45.8 44 42	37 45 45	4.0	2900	2.3	82
50-200B	7.5 10.6 13.8	2.08 2.94 3.83	37 36 34	38 44 40	3.0	2900	2.3	69
50-250	8.8 12.5 16.3	2.44 3.47 4.53	77.5 80 77.5	29 40 38	11	2900	2.3	163
50-250A	8.2 11.6 15.2	2.28 3.22 4.22	71.5 70 68	28 38 36	7.5	2900	2.3	116
50-250B	7.6 10.8 14	2.11 3.0 3.89	61.4 60 58	27 37 35	7.5	2900	2.3	114
50-100(I)	17.5 25 32.5	4.86 6.94 9.03	13.7 12.5 10.5	67 69 69	1.5	2900	2.5	43
50-100(I)A	15.6 22.3 29	4.3 6.19 8.1	11 10 8.4	65 68 67	1.1	2900	2.5	38
50-125(I)	17.5 25 32.5	4.86 6.94 9.03	21.5 20 18	60 68 67	3	2900	2.5	58
50-125(I)A	15.6 22.3 29	4.33 6.19 8.1	17 16 13.6	58 66 65	2.2	2900	2.5	50
50-160(I)	17.5 25 32.5	4.86 6.94 9.03	34.4 32 27.5	54 65 62	4	2900	2.5	74
50-160(I)A	16.4 23.4 30.4	4.56 6.5 8.44	30 28 24	54 62 59	4	2900	2.5	72

<<< 启动与停车 >>>

(一) 启动前准备

- 1、用手拨转电机风叶，叶轮应无卡磨现象，转动灵活。
- 2、打开进口阀门，打开排气阀使液体充满整个泵腔，然后关闭排气阀。
- 3、用手盘动泵以使润滑油进入机械密封端面。
- 4、点动电机，确定转向是否正确。

(二) 启动与运行

- 1、全开进口阀门，关闭吐出管路阀门。
- 2、接通电源，当泵达到正常转速后，再逐渐打开吐出管路上阀门，并调节到所需工况。

3、注意观察仪表读数，检查轴封泄漏情况，正常时机械密封泄漏<3滴/分，检查电机、轴承处温升<70℃，如果发现异常情况，应及时处理。

(三) 停车

- 1、逐渐关闭吐出管路阀门，切断电源。
- 2、关闭进口阀门。
- 3、如环境温度低于0℃，应将泵内液体放尽，以免冻裂。
- 4、如长期停用，应将泵拆卸清洗，包装保管。

<<< 泵的维护与保养 >>>

(一) 运行中的维护和保养

- 1、进水管路必须高度密封。
- 2、禁止泵在汽蚀状态下长期运行。
- 3、禁止泵在大流量运行时，电机超电流长期运行。
- 4、定时检查泵运行中电机电流值，不得超过电机额定电流。
- 5、泵在运行过程中应有专人看管，以免发生意外。

6、泵每运行500小时应对轴承进行加油。电机功率大于11KW配有加油装置，可用高压油枪直接注入，以保证轴承润滑优良。

7、泵进行长期运行后，由于机械磨损，使机组噪声及振动增大时，应停车检查，必要时可更换易损零件及轴承，机组大修期一般为一年。

(二) 机械密封维护与保养

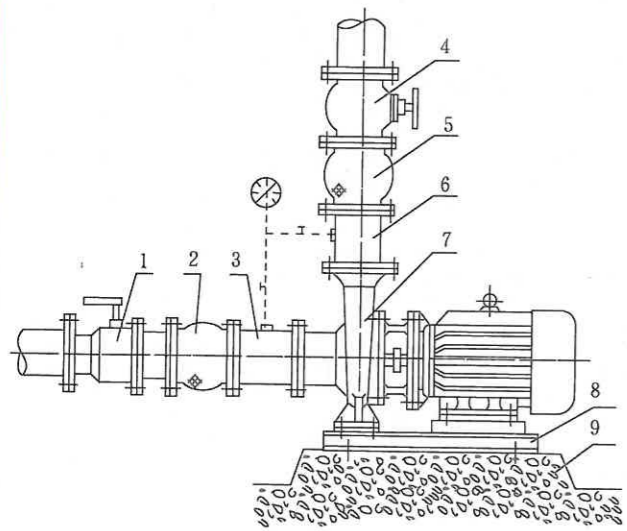
- 1、机械密封润滑应清洁无固体颗粒。
- 2、严禁机械密封在干磨情况下工作。
- 3、启动前应盘动泵(电机)几圈，以免突然启动造成密封环断裂损坏。

<<< 安装说明 >>>

- 1、安装时管路重量不应加在水泵上，应有各自的支承体，以免使泵变形影响运行性能和寿命。
- 2、泵与电机是整体结构，安装时无需找正，十分方便。
- 3、安装时必须拧紧地脚螺栓，以免启动时振动对泵性能的影响。
- 4、安装水泵前应仔细检查泵流道内有无影响水泵运行的硬质物(如石块、铁粒等)，以免水泵运行时损坏叶轮和泵体。
- 5、为了维修方便和使用安全，在泵的进出口管路上各安装一只调节阀及在泵出口附近安装一只压力表，以保证在额定扬程和流量范围内运行，确保泵正常运行，增长水泵的使用寿命。
- 6、泵用于有吸程场合，应装有底阀，并且进口管路不应有过多弯道，同时不得有漏水、漏气现象。
- 7、排出管路如逆止阀应装在闸阀的外面。
- 8、安装后拨动泵轴，叶轮应无磨擦声或卡死现象，否则应将泵拆开检查原因。
- 9、泵的安装方式分为硬性联接和柔性联接安装。

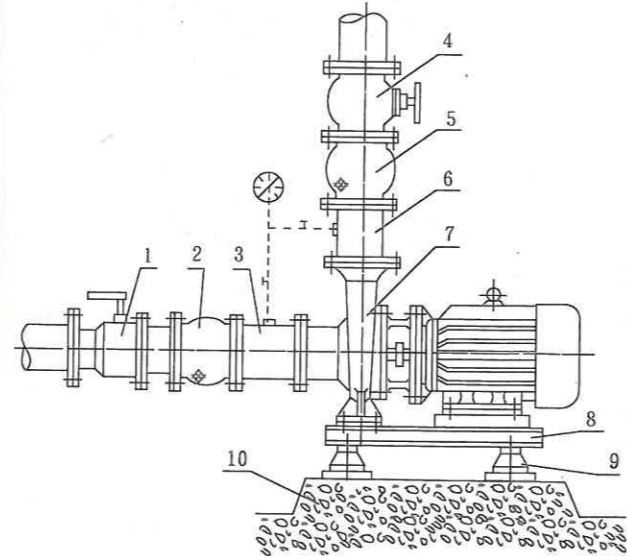
<<< 安装方式 >>>

(一)、硬性联接安装



1	进口球阀	2	进口挠性接头	3	进口直管取压段
4	出口闸阀	5	出口挠性接头	6	出口直管取压段
7	泵	8	泵底座	9	基础台

(二)、柔性联接安装



1	进口球阀	2	进口挠性接头	3	进口直管取压段		
4	出口闸阀	5	出口挠性接头	6	出口直管取压段		
7	泵	8	泵底座	9	隔振器	10	基础台

<<< ISW、ISWR、ISWH、ISWY、ISWHY型系列泵性能参数表 >>>

型号	流量Q		扬程H (m)	效率η (%)	电机功率P (kW)	转速n (r/min)	必需汽蚀余量(NPSH) _r (m)	重量 (kg)	型号	流量Q		扬程H (m)	效率η (%)	电机功率P (kW)	转速n (r/min)	必需汽蚀余量(NPSH) _r (m)	重量 (kg)
	(m³/h)	(L/s)								(m³/h)	(L/s)						
50-160(I)B	15.0 21.6 28	4.17 6.0 7.78	26 24 20.6	51 58 56	3	2900	2.5	61	65-160(I)	35 50 65	9.72 13.9 18.1	35 32 28	63 73 70	7.5	2900	3.0	105
50-200(I)	17.5 25 32.5	4.86 6.94 9.03	52.7 50 45.5	53 60 58	7.5	2900	2.5	113	65-160(I)A	32.7 46.7 61	9.1 13.0 16.9	30.6 28 24	62 70 69	7.5	2900	3.0	105
50-200(I)A	16.4 23.5 30.5	4.56 6.53 8.47	46.4 44 40	49 58 54	7.5	2900	2.5	111	65-160(I)B	30.3 43.3 56.3	8.4 12.0 15.6	26 24 21	61 69 68	5.5	2900	3.0	98
50-200(I)B	15.2 21.8 28.3	4.2 6.06 7.86	40 38 34.5	47 55 51	5.5	2900	2.5	104	65-200(I)	35 50 65	9.72 13.9 18.1	53.5 50 46	55 63 67	15	2900	3.0	179
50-250(I)	17.5 25 32.5	4.86 6.94 9.03	82 80 76.2	49 52 50	15	2900	2.5	180	65-200(I)A	32.8 47 61	9.1 13.1 16.9	47 44 40	54 67 66	11	2900	3.0	168
50-250(I)A	16.4 23.4 30.5	4.56 6.53 8.47	71.5 70 67	45 54 47	11	2900	2.5	170	65-200(I)B	30.5 43.5 56.5	8.5 12.1 15.7	40.6 38 33.4	53 65 64	7.5	2900	3.0	115
50-250(I)B	15 21.6 28	4.17 6.0 7.78	61 60 57.4	38 54 49	11	2900	2.5	170	65-250(I)	35 50 65	9.72 13.9 18.1	83 80 72	52 62 59	22	2900	3.0	238
50-315(I)	17.5 25 32.5	4.86 6.94 9.03	128 125 122	38 44 40	30	2900	2.5	313	65-250(I)A	32.5 46.7 61	9.0 13.0 16.9	73 70 63	58 60 58	18.5	2900	3.0	207
50-315(I)A	16.6 23.7 31	4.61 6.58 8.6	115 113 112	37 43 40	22	2900	2.5	247	65-250(I)B	30 43.3 56	8.3 12.0 15.6	62 60 54	56 58 57	15	2900	3.0	182
50-315(I)B	15.7 22.5 29.2	4.36 6.25 8.1	103 101 98	33 39 37	18.5	2900	2.5	217	65-315(I)	35 50 65	9.72 13.9 18.1	128 125 121	44 54 57	37	2900	3.0	353
65-100	17.5 25 32.5	4.86 6.94 9.03	13.7 12.5 10.3	67 68 68	1.5	2900	2.5	48	65-315(I)A	32.5 46.5 60.5	9.0 12.9 16.8	112.6 110 106.4	43 54 57	30	2900	3.0	336
65-100A	15.6 22.3 29	4.3 6.19 8.1	11 10 8.4	65 68 67	1.1	2900	2.5	42	65-315(I)B	31 44.5 58	8.6 12.4 16.1	102.5 100 98	53	30	2900	3.0	273
65-125	17.6 25 32.5	4.86 6.94 9.03	21.5 20 18	61 68 66	3	2900	2.5	60	80-100	35 50 65	9.72 13.9 18.1	13.8 12.5 10	67 73 70	3	2900	3.0	65
65-125A	15.6 22.3 29	4.33 6.19 8.1	17 16 14.4	58 66 65	2.2	2900	2.5	51	80-100A	31.3 44.7 58	8.7 12.4 16.1	11 10 8	66 72 69	2.2	2900	3.0	55
65-160	17.5 25 32.5	4.86 6.94 9.03	34.4 32 27.5	54 63 60	4	2900	2.5	77	80-125	35 50 65	9.72 13.9 18.1	22 20 17	67 75 70	5.5	2900	3.0	100
65-160A	16.4 23.4 30.4	4.56 6.5 8.44	30 28 24	54 62 59	4	2900	2.5	76	80-125A	31.3 45 58	8.7 12.5 16.1	17.5 16 13.6	66 71 69	4	2900	3.0	80
65-160B	15.0 21.6 28	4.17 6.0 7.78	26 24 20.6	51 58 56	3.0	2900	2.5	63	80-160	35 50 65	9.72 13.9 18.1	35 32 28	63 71 70	7.5	2900	3.0	107
65-200	17.5 25 32.5	4.86 6.94 9.03	52.7 50 42.5	49 60 58	7.5	2900	2.5	110	80-160A	32.7 46.7 61	9.1 13.0 16.9	30.6 28 24	62 70 69	7.5	2900	3.0	106
65-200A	16.4 23.5 30.5	4.56 6.53 8.47	46.4 44 40	48 59 57	7.5	2900	2.5	109	80-160B	30.3 43.3 56.3	8.4 12.0 15.6	26 24 21	61 69 68	5.5	2900	3.0	99
65-200B	15.2 21.8 28.3	4.2 6.06 7.86	40 38 34.5	47 55 51	5.5	2900	2.5	101	80-200	35 50 65	9.72 13.9 18.1	53.5 50 46	55 63 67	15	2900	3.0	177
65-250	17.5 25 32.5	4.86 6.94 9.03	82 80 76.5	49 52 50	15	2900	2.5	185	80-200A	32.8 47 61	9.1 13.1 16.9	47 44 40	54 67 66	11	2900	3.0	166
65-250A	16.4 23.5 30.5	4.56 6.5 8.47	75 70 67	47 51 48	11	2900	2.5	173	80-200B	30.5 43.5 56.5	8.5 12.1 15.7	40.6 38 33.4	53 65 64	7.5	2900	3.0	116
65-250B	15 21.6 28	4.17 6.0 7.78	61 60 57.4	43 50 46	11	2900	2.5	173	80-250	35 50 65	9.72 13.9 18.1	83 80 72	52 62 59	22	2900	3.0	245
65-315	17.5 25 32.5	4.86 6.94 9.03	127 125 122	32 42 40	30	2900	2.5	325	80-250A	32.5 46.7 61	9.0 13.0 16.9	73 70 63	51 60 58	18.5	2900	3.0	215
65-315A	16.6 23.7 31	4.61 6.58 8.6	115 113 110	31 43 39	22	2900	2.5	258	80-250B	30 43.3 56	8.3 12.0 15.6	62 60 54	50 58 57	15	2900	3.0	187
65-315B	15.7 22.5 29.2	4.36 6.25 8.1	103 101 98	33 39 37	18.5	2900	2.5	229	80-315	35 50 65	9.72 13.9 18.1	128 125 122	44 54 57	37	2900	3.0	360
65-100(I)	35 50 65	9.72 13.9 18.1	13.8 12.5 10	67 73 70	3.0	2900	3.0	65	80-315A	32.5 46.5 60.5	9.0 12.9 16.8	112 110 107	43 54 57	30	2900	3.0	342
65-100(I)A	31.3 44.7 58	8.7 12.4 16.1	11 10 8	66 72 69	2.2	2900	3.0	54	80-315B	31 44.5 58	8.6 12.4 16.1	102 100 98	42 53 56	30	2900	3.0	342
65-125(I)	35 50 65	9.72 13.9 18.1	22 20 17	67 75 70	5.5	2900	3.0	100	80-315C	29 41 53.6	8.1 11.4 14.9	87 85 83	41 51 54	22	2900	3.0	277
65-125(I)A	31.3 45 58	8.7 12.5 16.1	17.5 16 13.6	66 71 69	4	2900	3.0	79	80-350	35 50 60	9.72 13.9 16.7	156 150 140	53 54 52	55	2900	3.0	557

单级单吸卧式离心泵

<<< ISW、ISWR、ISWH、ISWY、ISWHY型系列泵性能参数表 >>>

型号	流量Q		扬程H (m)	效率η (%)	电机功率P (kW)	转速n (r/min)	必需汽蚀余量(NPSH) _r (m)	重量 (kg)
	(m³/h)	(L/s)						
80-350A	30.8 52.8	8.56 14.7	148 135	45	45	2900	3.0	441
80-350B	28 46	7.78 12.8	142 128	39 48	37	2900	3.0	378
80-100(I)	70 100 130	19.4 27.8 36.1	14.0 12.5 11	66 76 75	5.5	2900	4.5	110
80-100(I)A	62.6 89 116	17.4 24.7 32.2	12 10 8.8	64 74 74	4	2900	4.5	88
80-125(I)	70 100 130	19.4 27.8 36.1	23.5 20 14	70 76 72	11	2900	4.5	164
80-125(I)A	62.6 89 116	17.4 24.7 32.2	19 16 11	68 74 65	7.5	2900	4.5	114
80-160(I)	70 100 130	19.4 27.8 36.1	36.5 32 24	70 76 65	15	2900	4.5	187
80-160(I)A	65.4 93.5 121	18.2 26.0 33.8	32 28 21	68 74 67	11	2900	4.5	175
80-160(I)B	60.6 86.6 112	16.8 24.1 31.3	27 24 18	66 72 65	11	2900	4.5	175
80-200(I)	70 100 130	19.4 27.8 36.1	54 42 30	65 74 73	22	2900	4.0	253
80-200(I)A	65.4 93.5 121	18.2 26.0 33.8	47.5 44 37	64 73 72	18.5	2900	4.0	221
80-200(I)B	61 87 113	16.9 24.2 31.4	41 38 32	62 71 70	15	2900	4.0	200
80-250(I)	70 100 130	19.4 27.8 36.1	87 80 68	62 71 68	37	2900	4.0	333
80-250(I)A	65.4 93.5 121	18.2 26.0 33.8	76 70 59.5	61 68 67	30	2900	4.0	315
80-250(I)B	61 87 113	16.9 24.2 31.4	65 60 51	60 66 66	30	2900	4.0	271
80-315(I)	70 100 130	19.4 27.8 36.1	132 125 114	55 64 66	75	2900	4.0	680
80-315(I)A	66.5 95 123	18.5 26.4 34.3	119 113 103	59 65 64	55	2900	4.0	537
80-315(I)B	63 90 117	17.5 25 32.5	106 101 92	58 65 63	45	2900	4.0	425
80-315(I)C	58 82 107	16.1 22.8 29.7	90 85 76	56 63 61	37	2900	4.0	370
100-100	70 100 130	19.4 27.8 36.1	13.6 12.5 11	66 76 75	5.5	2900	4.5	115
100-100A	62.6 89 116	17.4 24.7 32.2	11 10 8.8	64 74 74	4	2900	4.5	92
100-125	70 100 130	19.4 27.8 36.1	23.5 20 14	70 76 65	11	2900	4.5	173
100-125A	62.6 89 116	17.4 24.7 32.2	19 16 11	68 74 63	7.5	2900	4.5	120
100-160	70 100 130	19.4 27.8 36.1	36.5 32 24	70 76 65	15	2900	4.5	194
100-160A	65.4 93.5 121	18.2 26.0 33.8	32 28 21	68 74 67	11	2900	4.5	182
100-160B	60.6 86.6 112	16.8 24.1 31.3	27 24 18	67 72 65	11	2900	4.5	182
100-200	70 100 130	19.4 27.8 36.1	54 42 30	65 74 73	22	2900	4.0	248
100-200A	65.4 93.5 121	18.2 26.0 33.8	47.5 44 37	64 73 72	18.5	2900	4.0	216
100-200B	61 87 113	16.9 24.2 31.4	41 38 32	62 71 70	15	2900	4.0	195
100-250	70 100 130	19.4 27.8 36.1	87 80 68	62 71 68	37	2900	4.0	348

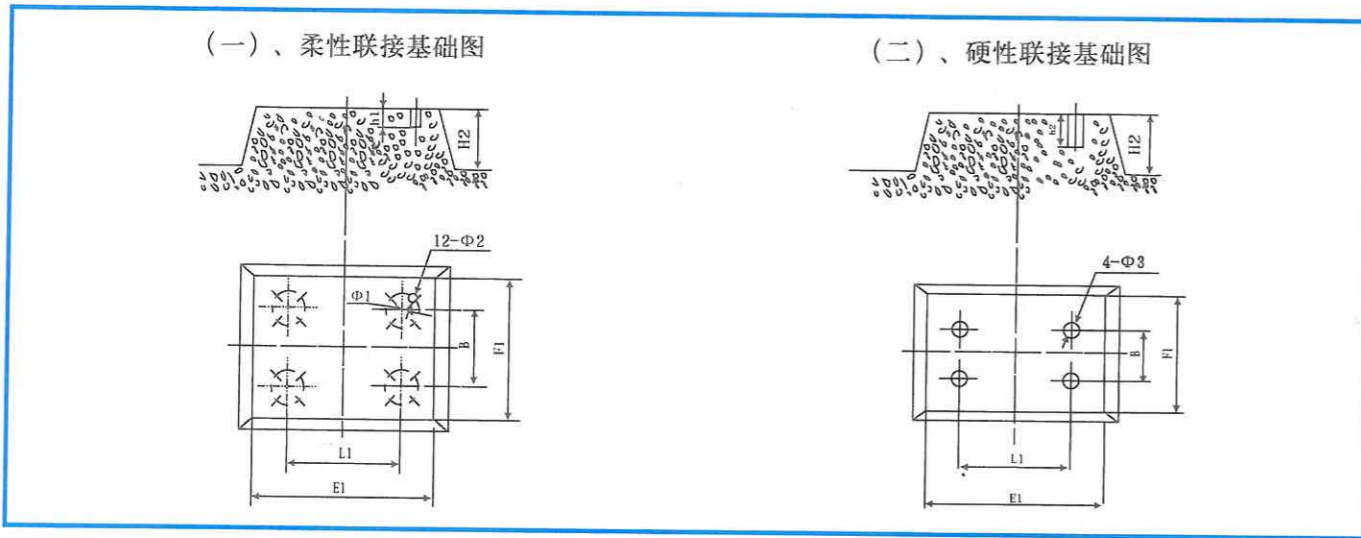
型号	流量Q		扬程H (m)	效率η (%)	电机功率P (kW)	转速n (r/min)	必需汽蚀余量(NPSH) _r (m)	重量 (kg)
	(m³/h)	(L/s)						
100-250A	65.4 93.5 121	18.2 26.0 33.8	76 70 59.5	61 68 67	30	2900	4.0	332
100-250B	61 87 113	16.9 24.2 31.4	65 60 51	59 66 65	30	2900	4.0	332
100-315	70 100 130	19.4 27.8 36.1	132 125 114	55 64 66	75	2900	4.0	695
100-315A	66.5 95 123	18.5 26.4 34.3	119 113 103	55 65 64	55	2900	4.0	552
100-315B	63 90 117	17.5 25 32.5	106 101 92	51 65 63	45	2900	4.0	442
100-350	60 100 120	16.7 24.8 33.3	153.6 150 142	72 57 74	90	2900	4.0	777
100-350A	61 87 113	16.9 24.2 31.4	145.6 142 134	75	75	2900	4.0	683
100-350B	58 82 107	16.1 22.8 29.7	138.6 135 127	75	55	2900	4.0	536
100-100(I)	96 160 192	26.7 44.4 53.3	14 12.5 10	64 73 70	11	2900	4.0	110
100-125(I)	96 160 192	26.7 44.4 53.3	24 20 14	62 74 69	15	2900	4.0	168
100-125(I)A	84 140 168	23.3 39 46.7	20 17 12	64 72 68	11	2900	4.0	160
100-160(I)	96 160 192	26.7 44.4 53.3	36 32 27	69 79 75	22	2900	4.0	210
100-160(I)A	84 140 168	23.3 39 46.7	32 28 23.5	66 76 72	18.5	2900	4.0	205
100-200(I)	96 160 192	26.7 44.4 53.3	54 50 46	65 77 75	37	2900	4.0	348
100-200(I)A	84 140 168	23.3 39 46.7	47.5 44 40.5	64 76 75	30	2900	4.0	332
100-200(I)B	80 138 170	23.6 38.3 47.2	40 37 34	63 75 75	30	2900	4.0	331
100-250(I)	96 160 192	26.7 44.4 53.3	83 80 72	65 77 74	55	2900	4.0	560
100-250(I)A	84 140 168	23.3 39 46.7	75 72 69	60 72 69	45	2900	4.0	540
100-250(I)B	60 100 120	16.7 24.8 33.3	68 65 58	70	37	2900	4.0	520
125-100	96 160 192	26.7 44.4 53.3	13 12.5 12	82	11	2900	4.0	185
125-100A	86 143 172	23.9 39.7 47.8	10.4 10 9.6	77	7.5	2900	4.0	130
125-125	96 160 192	26.7 44.4 53.3	22.6 20 17	80	15	2900	4.0	227
125-125A	86 143 172	23.9 39.7 47.8	18 16 13.6	77	11	2900	4.0	215
125-160	96 160 192	26.7 44.4 53.3	36 32 28	78	22	2900	4.0	272
125-160A	90 150 180	25 41.7 50	31.5 28 24.5	76	18.5	2900	4.0	215
125-160B	83 138 166	21.7 38.3 46.1	27 24 21	73	15	2900	4.0	182
125-200	96 160 192	26.7 44.4 53.3	55 50 46	77	37	2900	4.0	386
125-200A	90 150 180	25 41.7 50	48.4 44 40.5	76	30	2900	4.0	365
125-200B	83 138 166	21.7 38.3 46.1	41.3 34.3 34.3	75	22	2900	4.0	302
125-250	96 160 192	26.7 44.4 53.3	87 80 78	75	55	2900	4.0	562

单级单吸卧式离心泵

<<< ISWD、ISWRD、ISWHD、ISWYD、ISWHYD系列泵基础尺寸 >>>

型号	E1	F1	L1	B	Φ1	Φ2	Φ3	h1	h2	H2	型号	E1	F1	L1	B	Φ1	Φ2	Φ3	h1	h2	H2
65-315B	502	510	260	370	-	-	60	-	200	200	100-160A	482	390	260	250	-	-	60	-	200	200
65-125(I)	432	350	240	215	-	-	60	-	200	200	100-200	526	425	280	285	-	-	60	-	200	200
65-160(I)	444	390	240	250	-	-	60	-	200	200	100-200A	526	425	280	285	-	-	60	-	200	200
65-160(I)	468	375	240	235	-	-	60	-	200	200	100-250	541	460	280	320	-	-	60	-	200	200
65-200(I)A	440	375	240	235	-	-	60	-	200	200	100-250A	514	460	260	320	-	-	60	-	200	200
65-250(I)	520	435	280	295	-	-	60	-	200	200	100-250B	514	460	260	320	-	-	60	-	200	200
65-250(I)A	502	435	260	295	-	-	60	-	200	200	100-315	640	590	400	370	170	12.5	80	60	250	250
65-250(I)B	475	435	260	295	-	-	60	-	200	200	100-315A	614	590	360	370	170	12.5	80	60	250	250
65-315(I)	600	590	340	370	170	12.5	80	60	250	250	100-315B	614	590	360	370	170	12.5	80	60	250	250
65-315(I)A	600	590	340	370	170	12.5	80	60	250	250	100-125(I)	503	430	260	395	-	-	60	-	200	200
65-315(I)B	524	590	280	370	170	12.5	80	60	250	250	100-160(I)	522	430	280	395	-	-	60	-	200	200
80-125	432	350	240	215	-	-	60	-	200	200	100-200(I)	585	470	320	330	-	-	60	-	200	200
80-160	444	390	240	250	-	-	60	-	200	200	100-200(I)A	585	470	320	330	-	-	60	-	200	200
80-200	468	375	240	235	-	-	60	-	200	200	100-250(I)	640	550	400	330	-	-	60	-	200	200
80-200A	440	375	240	235	-	-	60	-	200	200	100-250(I)A	614	550	360	330	-	-	60	-	200	200
80-250	520	435	280	295	-	-	60	-	200	200	100-250(I)B	614	430	360	330	-	-	60	-	200	200
80-250A	502	435	260	295	-	-	60	-	200	200	100-315(I)	680	590	420	330	170	12.5	60	60	200	200
80-315	600	590	340	370	170	12.5	80	60	250	250	100-315(I)A	627	590	380	370	170	12.5	80	60	250	250
80-315A	600	590	340	370	170	12.5	80	60	250	250	100-315(I)B	627	590	380	370	170	12.5	80	60	250	250
80-315B	524	590	280	370	170	12.5	80	60	250	250	125-160	522	430	280	370	-	-	80	-	250	250
80-125(I)	500	390	260	250	-	-	60	-	200	200	125-200	585	470	320	295	-	-	60	-	200	200
80-160(I)	512	390	260	250	-	-	60	-	200	200	125-200A	585	470	320	330	-	-	60	-	200	200
80-160(I)A	482	390	260	250	-	-	60	-	200	200	125-250	640	550	400	330	170	12.5	80	60	250	250
80-200(I)	526	425	280	285	-	-	60	-	200	200	125-250A	614	550	360	330	170	12.5	80	60	250	250
80-200(I)A	526	425	280	285	-	-	60	-	200	200	125-250B	614	430	360	330	-	-	60	-	200	200
80-250(I)	541	460	280	320	-	-	60	-	200	200	125										

<<< 基础图 >>>



<<< ISWD、ISWRD、ISWHD、ISWYD、ISWHYD系列泵基础尺寸 >>>

型号	E1	F1	L1	B	Φ1	Φ2	Φ3	h1	h2	H2
40-160	422	350	240	215	-	-	60	-	200	200
40-200	450	350	240	215	-	-	60	-	200	200
40-250	460	430	240	295	-	-	60	-	200	200
40-250A	450	430	240	295	-	-	60	-	200	200
40-250B	438	430	240	295	-	-	60	-	200	200
40-125(I)	342	305	180	170	-	-	60	-	200	200
40-160(I)	412	350	200	215	-	-	60	-	200	200
40-200(I)	442	360	220	220	-	-	60	-	200	200
40-250(I)	510	430	260	295	-	-	60	-	200	200
40-250(I)A	498	430	260	295	-	-	60	-	200	200
40-250(I)B	485	430	260	295	-	-	60	-	200	200
50-125	342	305	180	170	-	-	60	-	200	200
50-160	412	350	200	215	-	-	60	-	200	200
50-200	442	360	220	220	-	-	60	-	200	200
50-250	510	430	260	295	-	-	60	-	200	200
50-250A	498	430	260	295	-	-	60	-	200	200
50-250B	485	430	260	295	-	-	60	-	200	200
50-125(I)	446	320	200	185	-	-	60	-	200	200
50-160(I)	452	375	200	240	-	-	60	-	200	200
50-200(I)	462	375	240	240	-	-	60	-	200	200
50-200(I)A	444	375	240	240	-	-	60	-	200	200
50-250(I)	508	400	260	295	-	-	60	-	200	200
50-250(I)A	480	430	260	295	-	-	60	-	200	200
50-250(I)B	461	430	240	295	-	-	60	-	200	200
50-315(I)	520	510	280	370	-	-	60	-	200	200
50-315(I)A	502	510	260	370	-	-	60	-	200	200
50-315(I)B	502	510	260	370	-	-	60	-	200	200
65-125	446	320	200	185	-	-	60	-	200	200
65-160	452	375	200	240	-	-	60	-	200	200
65-200	462	375	240	240	-	-	60	-	200	200
65-200A	444	375	240	240	-	-	60	-	200	200
65-250	508	430	260	295	-	-	60	-	200	200
65-250A	482	430	260	295	-	-	60	-	200	200
65-250B	461	430	240	295	-	-	60	-	200	200
65-315	520	510	280	370	-	-	60	-	200	200
65-315A	502	510	260	370	-	-	60	-	200	200

<<< ISW、ISWR、ISWH、ISWY、ISWHY型系列泵性能参数表 >>>

型号	流量Q		扬程H (m)	效率η (%)	电机功率P (kW)	转速n (r/min)	必需汽蚀余量(NPSH) _r (m)	重量 (kg)	型号	流量Q		扬程H (m)	效率η (%)	电机功率P (kW)	转速n (r/min)	必需汽蚀余量(NPSH) _r (m)	重量 (kg)
	(m³/h)	(L/s)								(m³/h)	(L/s)						
125-250A	90	25	76	74	45	2900	4.0	457	150-400	140	38.9	53	68	45	1450	3.5	620
125-250B	83	21.7	65	73	37	2900	4.0	404	150-400A	131	36.4	46.6	67	37	1450	3.5	578
125-315	96	26.7	133	70	90	2900	4.0	756	150-400B	122	33.9	40	64	30	1450	3.5	546
125-315A	90	25	117	70	75	2900	4.0	651	150-400C	112	31.3	34	64	22	1450	3.5	515
125-315B	86	23.9	106	69	75	2900	4.0	646	200-200	140	38.9	13.8	67	15	1450	3.0	404
150-125	96	26.7	22.6	66	15	2900	4.0	236	200-200A	125	34.7	11	66	11	1450	3.0	383
150-125A	90	25	18	7	11	2900	4.0	226	200-250	140	38.9	21.8	73	18.5	1450	3.0	450
150-160	96	26.7	35	72	22	2900	4.0	294	200-250A	129	35.8	18.5	72	15	1450	3.0	438
150-160A	90	25.0	31.5	71	18.5	2900	4.0	252	200-250B	117	32.5	15.2	70	11	1450	3.0	404
150-160B	84	23.3	27	67	15	2900	4.0	231	200-315	140	38.9	33.8	70	30	1450	3.5	578
150-200	96	26.7	55	77	37	2900	4.0	410	200-315A	131	36.4	29.5	69	22	1450	3.5	483
150-200A	90	25	48.4	76	30	2900	4.0	385	200-315B	121	33.6	25.5	69	18.5	1450	3.5	462
150-200B	83	21.7	41.3	75	22	2900	4.0	315	200-400	140	38.9	53	68	45	1450	3.5	620
150-250(I)	120	33.3	87	65	75	2900	4.0	761	200-400A	131	36.4	46.6	67	37	1450	3.5	578
150-250(I)A	112	31.1	76	64	55	2900	4.0	614	200-400B	122	33.9	40	64	30	1450	3.5	546
150-250(I)B	104	28.9	65	63	45	2900	4.0	509	200-400C	112	31.3	34	64	22	1450	3.5	515
150-315(I)	120	33.3	133	58	110	2900	4.5	1029	200-200(I)	280	77.8	13.4	70	22	1450	4.0	452
150-315(I)A	112	31.1	116	57	90	2900	4.5	767	200-200(I)A	250	69.4	11.2	68	18.5	1450	4.0	452
150-315(I)B	104	28.9	100	55	75	2900	4.5	746	200-250(I)	280	77.8	22.2	75	30	1450	4.0	525
150-350	140	38.9	153.6	69	110	2900	4.5	1040	200-250(I)A	250	69.4	18	73	22	1450	4.0	431
150-350A	105	29.2	152	68	90	2900	4.5	777	200-250(I)B	226	62.8	14.4	70	18.5	1450	4.0	420
150-350B	98	27.2	110	63	75	2900	4.5	756	200-315(I)	280	77.8	36	73	55	1450	4.0	756
150-200	140	38.9	13.8	68	15	1450	3.0	278	200-315(I)A	262	72.8	31.5	72	45	1450	4.0	651
150-200A	125	34.7	11.5	66	11	1450	3.0	263	200-315(I)B	242	67.2	27	71	37	1450	4.0	599
150-250	140	38.9	21.8	73	18.5	1450	3.0	355	200-400(I)	280	77.8	54.5	75	75	1450	4.0	1008
150-250A	129	35.8	18.5	72	15	1450	3.0	315	200-400(I)A	262	72.8	48	74	75	1450	4.0	893
150-250B	117	32.5	14	70	11	1450	3.0	294	200-400(I)B	242	67.2	41.4	72	55	1450	5.0	746
150-315	140	38.9	33.8	70	30	1450	3.5	462	200-400(I)C	224	62.2	34.9	70	45	1450	5.0	635
150-315A	131	36.4	29.5	69	22	1450	3.5	378	200-500(I)	280	77.8	85	78	132	1450	4.0	1254
150-315B	121	33.6	25	69	18.5	1450	3.5	368	200-500(I)A	262	72.8	74.4	75	110	1450	4.0	1184

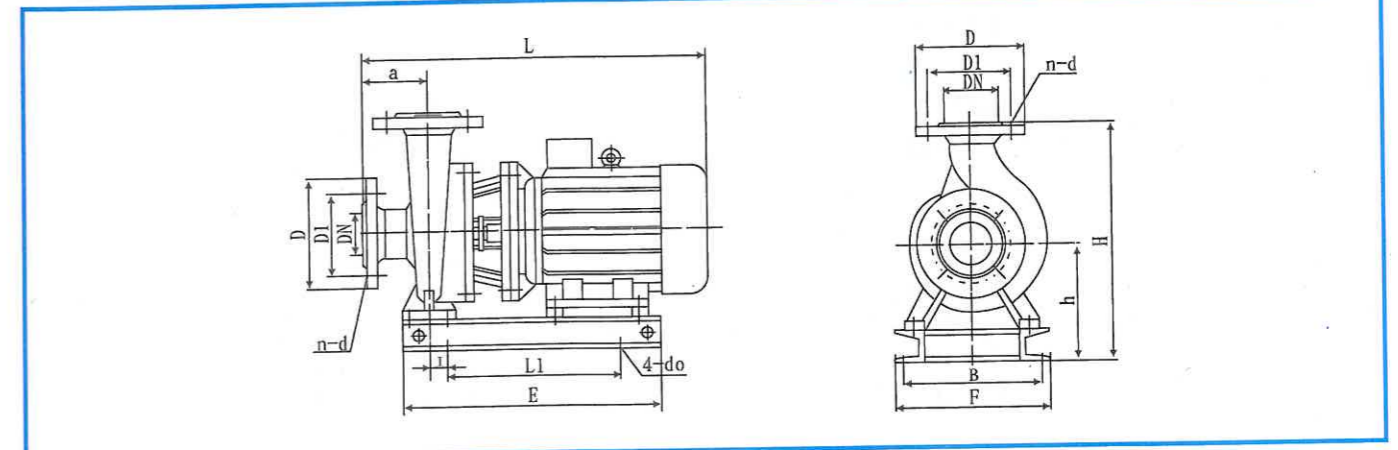
单级单吸卧式离心泵

单级单吸卧式离心泵

<<< ISW、ISWR、ISWH、ISWY、ISWHY型系列泵性能参数表 >>>

<<< ISWD、ISWRD、ISWHD、ISWYD、ISWHYD系列泵安装尺寸图表 >>>

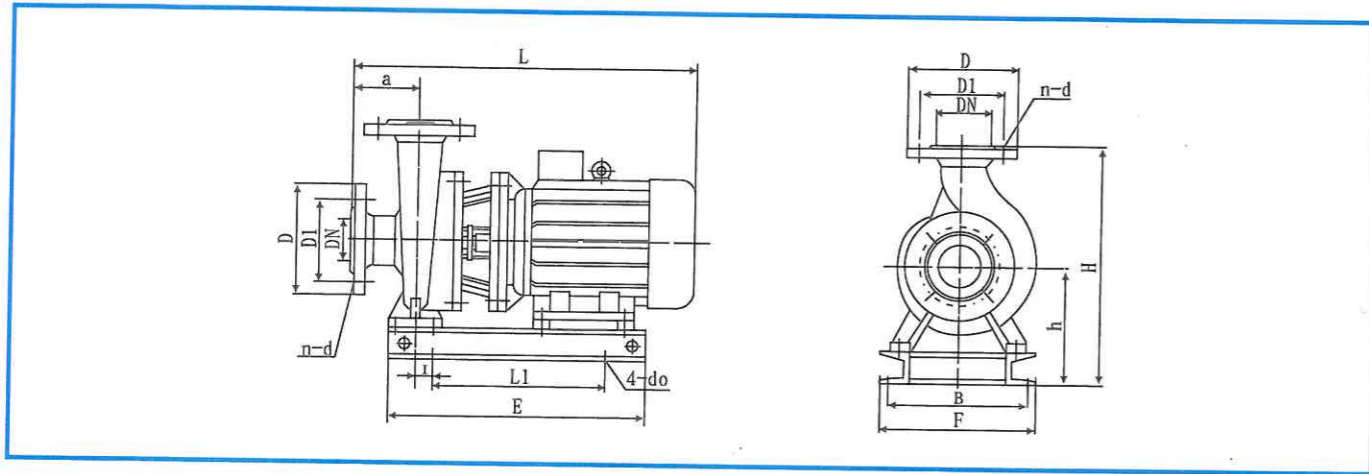
型号	流量Q		扬程H (m)	效率η (%)	电机功率P (kW)	转速n (r/min)	必需汽蚀余量(NPSH) _r (m)	重量 (kg)
	(m ³ /h)	(L/s)						
200-500(I)B	242	67.2	63.8	74	90	1450	4.0	1088
	346	96.1	60	76				
	450	125	52.5	74				
200-500(I)C	224	62.2	53.2	73	75	1450	4.0	980
	320	88.9	50	75				
	416	115.6	43.8	73				
250-250	350	97.2	22	78	45	1450	5.0	620
	550	152.8	20	82				
	650	180.5	16	81				
250-250A	300	83.3	18.3	76	37	1450	5.0	550
	500	139	17	80				
	600	166.7	14	80				
250-315	350	97.2	34	76	75	1450	5.0	915
	550	152.8	32	80				
	650	180.5	28	79				
250-315A	300	83.3	29.5	74	55	1450	5.0	840
	500	139	28	78				
	600	166.7	24	77				
250-315B	260	72.2	25	70	45	1450	5.0	695
	450	125	24	74				
	520	144.4	20	72				
250-400	400	111.1	54.5	75	110	1450	5.0	1557
	550	152.8	50	78				
	670	186.7	39	80				
250-400A	365	101.4	47	74	90	1450	5.0	1055
	500	138.9	44	77				
	600	166.7	35	79				
250-400B	325	90.3	41.2	73	75	1450	5.0	910
	450	125	38	76				
	530	147.2	34.2	76				
250-480	400	111.1	76	75	160	1450	5.0	1545
	550	152.8	70	76				
	670	186.7	63	78				
250-480A	365	101.4	65	74	132	1450	5.0	1355
	500	138.9	60	75				
	600	166.7	54	77				
250-480B	325	90.3	55	73	90	1450	5.0	1055
	450	125	50	74				
	530	147.2	42	74				
300-235	540	150	20.5	77	55	1450	5.0	1135
	720	200	18	81				
	900	250	15.0	74				
300-235A	450	125	17.2	74	45	1450	5.0	1040
	600	166	15	79				
	720	200	12.5	77				
300-235B	420	116.7	14.3	73	37	1450	5.0	900
	540	150	12.8	78				
	650	181	10.5	70				
300-250	540	150	22.5	80	55	1450	5.0	1370
	720	200	20	83				
	900	250	17	84				
300-250A	450	125	19.5	81	45	1450	5.0	1190
	600	166	17	85				
	720	200	14	81				
300-300	540	150	32	82	75	1450	5.0	1930
	720	200	28	86				
	900	250	23	82				
300-300A	450	125	27.5	80	75	1450	5.0	1725
	600	166	24	84				
	720	200	20	80				
300-300B	420	116.7	24	78	55	1450	5.0	1550
	540	150	21	81				
	650	181	17	78				
300-235	480	133.3	20	77	55	980	5.0	1335
	720	200	18	81				
	900	250	15.5	74				
300-235A	380	121.7	16.5	75	45	980	5.0	1040
	607	182.5	15	79				
	821	228.1	13	72				
300-300	480	133.3	31	77	75	980	5.0	1370
	720	200	28	81				
	900	250	25	77				
300-300A	444	123.3	26.5	76	75	980	5.0	1370
	666	185	24	80				
	833	231.4	21.5	76				
300-300B	415	115.3	23	79	55	980	5.0	1190
	623	173.1	21	83				
	779	216.4	18.5	79				
300-380	450	125	48	76	132	980	5.0	1930
	720	200	44	84				
	900	250	34	82				
300-380A	444	123.3	41.4	81	110	980	5.0	1725
	666	185	38	85				
	833	231.4	30	80				
300-380B	400	111.6	32	80	90	980	5.0	1550
	614	170.6	28	84				
	767	213.1	25	80				
300-315	540	150	35	76	90	1450	5.0	1418
	720	200	32	80				
	900	250	26	80				



型号	外形尺寸				安装尺寸					进出口法兰尺寸									
	L	H	E	F	a	h	L1	B	I	4-do	DN	D	D1	n-d					
100-250A	626	616	415	360	125	346	260	320	12	Φ18	Φ100	Φ220	Φ180	8-Φ18					
100-250B	626	616	415	360	125	346	260	320	12										
100-315	780	686	540	410	130	371	400	370	30										
100-315A	746	686	515	410	130	371	360	370	5										
100-315B	746	686	515	410	130	371	360	370	11										
100-125(I)	587	554	400	330	105	296	260	295	7										
100-160(I)	608	554	420	330	105	296	280	295	21										
100-200(I)	656	616	485	370	125	346	320	330	6										
100-200(I)A	656	616	485	370	125	346	320	330	6										
100-250(I)	802	636	540	370	125	346	400	330	5										
100-250(I)A	756	636	515	370	125	346	360	330	10										
100-250(I)B	756	636	515	330	125	346	360	330	7										
100-315(I)	835	705	580	410	130	375	420	370	25										
100-315(I)A	785	705	530	410	130	375	380	370	30										
100-315(I)B	785	705	530	410	130	375	380	370	30										
100-400(I)	980	776	730	510	125	420	600	470	30										
100-400(I)A	880	756	680	510	125	420	600	470	30										
100-400(I)B	860	756	680	510	125	400	450	470	30										
125-160	608	554	420	330	125	296	280	295	21						Φ19	Φ125	Φ250	Φ210	8-Φ18
125-200	656	616	485	370	125	346	320	330	6										
125-200A	656	616	485	370	125	346	320	330	6										
125-250	802	636	540	370	150	346	400	330	5										
125-250A	756	636	515	370	150	346	360	330	10										
125-250B	756	636	515	330	154	346	360	330	7										
125-315	835	705	640	410	145	375	500	370	25										
125-315A	785	705	610	410	145	375	500	370	30										
125-315B	785	705	610	410	145	375	500	370	30										
125-250	828	736	570	410	145	396	420	370	20										
125-250A	778	736	540	410	145	396	420	370	5										
125-250B	778	736	540	410	145	396	420	370	21										
125-315	842	824	600	510	135	375	440	470	15										
125-315A	785	806	560	510	135	375	420	470	15										
125-315B	785	806	560	510	135	375	420	470	10										
125-400	980	776	730	510	125	420	600	470	30										
125-400A	880	776	680	510	125	420	600	470	30										
125-400B	860	756	680	510	125	400	600	470	30										

单级单吸卧式离心泵

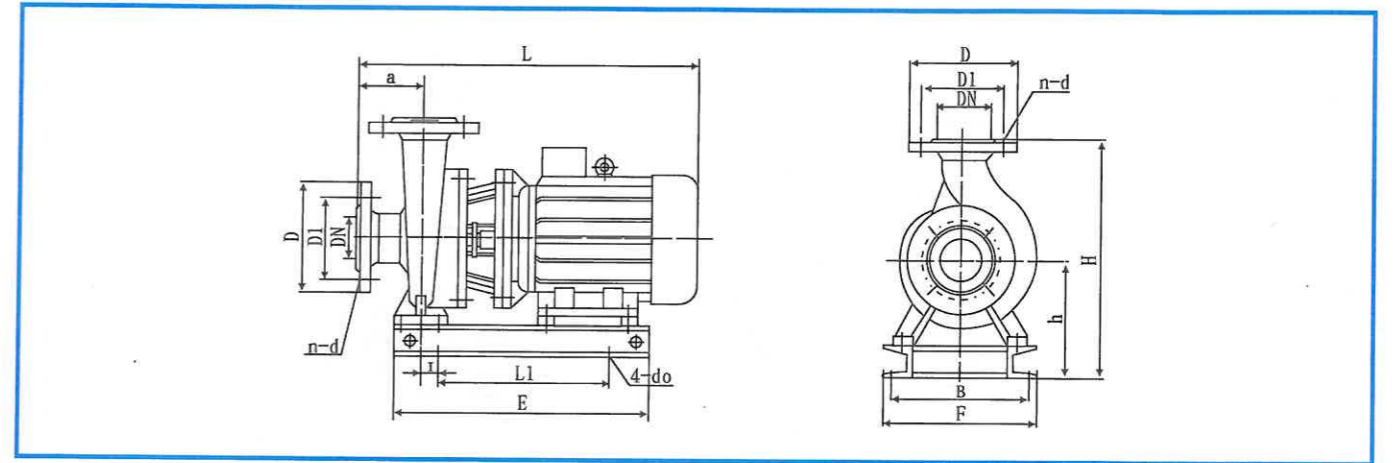
<<< ISWD、ISWRD、ISWHD、ISWYD、ISWHYD系列泵安装尺寸图表 >>>



型号	外形尺寸				安装尺寸					进出口法兰尺寸				
	L	H	E	F	a	h	L1	B	I	4-do	DN	D	D1	n-d
65-125(I)	472	446	330	250	105	248	240	215	27	Φ18	Φ65	Φ180	Φ145	4-Φ18
65-160(I)	498	486	345	290	100	276	240	250	10					
65-200(I)	542	486	370	275	100	276	240	235	24					
65-200(I)A	525	486	340	275	100	276	240	235	24					
65-250(I)	630	546	420	335	125	296	280	295	21					
65-250(I)A	615	546	400	335	125	296	260	295	19					
65-250(I)B	572	546	375	335	125	296	260	295	19					
65-315(I)	682	686	500	410	130	371	340	370	5					
65-315(I)A	682	686	500	410	130	371	340	370	5					
65-315(I)B	620	686	425	410	130	371	280	370	5					
80-125	472	446	330	250	95	248	240	215	27	Φ18	Φ80	Φ200	Φ160	8-Φ18
80-160	498	486	345	290	100	276	240	250	10					
80-200	542	486	370	275	100	276	240	235	24					
80-200A	525	486	340	275	100	276	240	235	24					
80-250	630	546	420	335	125	296	280	295	21					
80-250A	615	546	400	335	125	296	260	295	19					
80-250B	572	546	375	335	125	296	260	295	19					
80-315	682	686	500	410	135	371	340	370	5					
80-315A	682	686	500	410	135	371	340	370	5					
80-315B	620	686	425	410	135	371	280	370	5					
80-125(I)	540	491	400	290	105	276	260	250	15	Φ18	Φ100	Φ220	Φ180	8-Φ18
80-160(I)	552	524	410	290	110	276	260	250	17					
80-160(I)A	526	524	380	290	110	276	260	250	17					
80-200(I)	562	526	425	325	100	296	280	285	23					
80-200(I)A	562	526	425	325	100	296	280	285	23					
80-250(I)	640	616	440	360	125	346	280	320	12					
80-250(I)A	626	616	415	360	125	346	260	320	12					
80-250(I)B	626	616	415	360	125	346	260	320	12					
80-315(I)	780	686	540	410	130	371	400	370	30					
80-315(I)A	746	686	515	410	130	371	360	370	5					
80-315(I)B	746	686	515	410	130	371	360	370	11					
100-125	540	491	400	290	105	276	260	250	15	Φ18	Φ100	Φ220	Φ180	8-Φ18
100-160	552	524	410	290	110	276	260	250	17					
100-160A	526	524	380	290	110	276	260	250	17					
100-200	562	526	425	325	100	296	280	295	23					
100-200A	562	526	425	325	100	296	280	285	23					
100-250	640	616	440	360	125	346	280	320	12					

单级单吸卧式离心泵

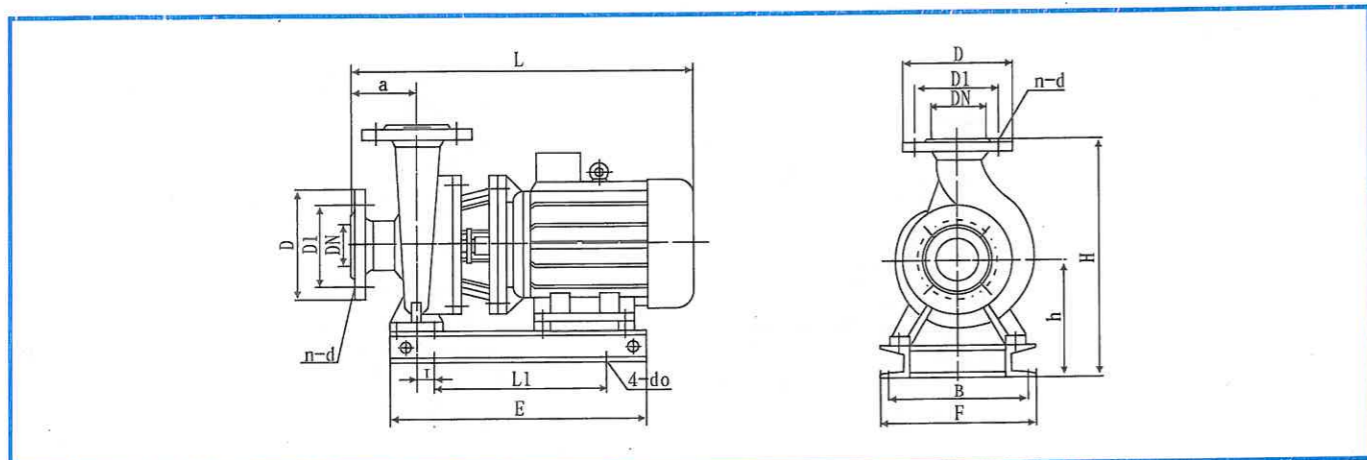
<<< ISW、ISWR、ISWH、ISWY、ISWHY型系列泵安装尺寸图表 >>>



型号	外形尺寸				安装尺寸					进出口法兰尺寸				
	L	H	E	F	a	h	L1	B	I	4-do	DN	D	D1	n-d
25-110	450	334	440	450	80	194	250	310	8	Φ16	Φ25	Φ115	Φ85	4-Φ14
25-125	450	334	440	450	80	194	250	310	8					
25-125A	450	334	440	450	80	194	250	310	8					
25-160	480	355	490	390	85	210	270	340	8					
25-16A	460	355	440	450	85	210	250	340	8					
32-100	420	336	440	450	90	194	250	310	8					
32-125	445	336	440	450	90	194	250	310	8					
32-125A	445	336	440	450	90	194	250	310	8					
32-160	470	370	490	390	95	210	270	340	8					
32-160A	470	370	490	390	95	210	270	340	8					
32-160(I)	470	336	490	390	85	194	270	340	8					
32-200	540	412	500	390	90	242	285	340	8					
32-200A	455	412	490	390	90	242	270	340	8					
32-200(I)	540	412	490	390	90	285	270	340	8					
40-100	442	306	440	450	80	181	250	310	11					
40-100A	442	306	440	450	80	181	250	310	11					
40-125	442	332	440	450	80	192	250	310	11					
40-125A	442	332	440	450	80	192	250	310	11					
40-160	490	374	490	390	85	214	270	340	7					
40-160A	470	374	490	390	85	214	270	340	15					
40-160B	440	374	440	450	85	214	250	310	11					
40-200	560	414	500	390	90	242	285	340	19					
40-200A	530	414	500	390	90	242	285	340	15					
40-200B	510	414	490	390	90	242	270	340	7					
40-250	610	486	500	450	90	280	350	390	12					
40-250A	610	486	500	450	90	280	350	390	12					
40-250B	550	472	500	450	90	260	350	390	5					
40-100(I)	450	322	440	450	80	180	250	310	10					
40-100(I)A	450	322	440	450	80	180	250	310	10					
40-125(I)	470	345	450	360	80	190	250	310	16					
40-125(I)A	445	345	440	450	80	190	250	310	16					
40-160(I)	540	375	490	390	85	210	270	340	15					
40-160(I)A	540	375	490	390	85	210	270	340	7					
40-160(I)B	525	375	490	390	85	210	270	340	7					
40-200(I)	610	440	590	450	85	260	350	390	26					
40-200(I)A	550	420	500	390	85	240	285	340	21					
40-200(I)B	530	420	500	390	85	240	285	340	17					
40-250(I)	750	505	670	460	100	280	400	410	15					
40-250(I)A	650	505	590	450	100	280	350	390	18					
40-250(I)B	505	505	590	450	100	280	350	390	18					
50-100	440	332	440	450	80	192	250	310	10					
50-100A	440	332	440	450	80	192	250	310	10					

单级单吸卧式离心泵

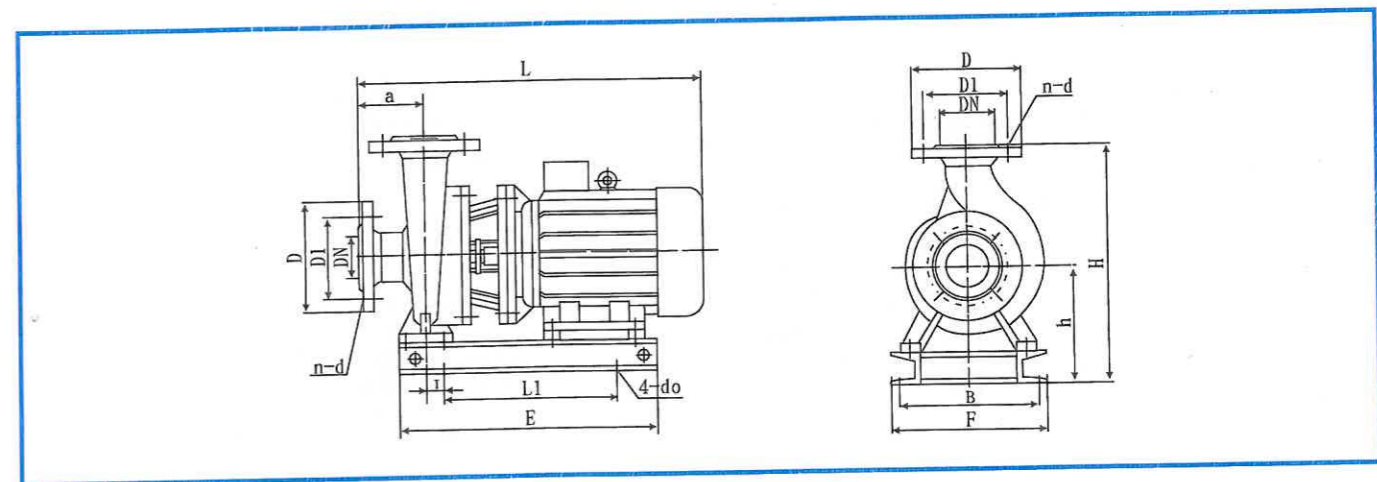
<<< ISW、ISWR、ISWH、ISWY、ISWHY型系列泵安装尺寸图表 >>>



型号	外形尺寸				安装尺寸						进出口法兰尺寸			
	L	H	E	F	a	h	L1	B	I	4-do	DN	D	D1	n-d
50-125	470	340	450	360	80	190	250	310	16	Φ18	Φ50	Φ165	Φ125	4-Φ18
50-125A	455	340	440	450	80	190	250	310	16					
50-160	525	377	490	390	80	210	270	340	15					
50-160A	485	377	490	390	80	210	270	340	7					
50-160B	460	377	490	390	80	210	270	340	5					
50-200	610	446	550	390	80	265	340	350	26					
50-200A	550	422	500	390	80	245	285	340	21					
50-200B	532	422	500	390	80	245	285	340	17					
50-250	760	501	670	490	100	280	400	430	15					
50-250A	650	501	550	400	100	280	340	350	18					
50-250B	650	501	550	400	100	280	340	350	18					
50-100(I)	470	352	450	360	80	195	250	310	15					
50-100(I)A	450	352	440	450	80	195	250	310	11					
50-125(I)	540	356	480	360	90	188	290	300	18					
50-125(I)A	513	362	450	360	90	195	250	310	11					
50-160(I)	552	400	500	390	100	215	285	340	22					
50-160(I)A	532	400	500	390	100	215	285	340	17					
50-160(I)B	502	400	490	390	100	265	270	340	14					
50-200(I)	630	456	550	390	100	265	340	350	0					
50-200(I)A	630	456	550	390	100	265	340	350	0					
50-200(I)B	630	456	550	390	100	265	340	350	0					
50-250(I)	745	526	670	490	100	286	410	430	14					
50-250(I)A	745	526	670	490	100	286	410	430	14					
50-250(I)B	745	526	670	490	100	286	410	430	14					
50-315(I)	950	592	680	410	105	325	500	370	12					
50-315(I)A	845	592	610	410	105	325	500	370	12					
50-315(I)B	825	592	610	410	105	325	500	370	12					
65-100	465	352	450	360	85	195	250	310	15					
65-100A	440	352	440	450	85	195	250	310	11					
65-125	523	356	480	360	85	188	290	300	18					
65-125A	493	372	490	390	85	195	270	340	11					
65-160	552	395	500	390	100	214	285	340	22					
65-160A	552	395	500	390	100	214	285	340	17					
65-160B	532	395	490	390	100	214	270	340	14					
65-200	630	456	550	390	100	265	340	350	0					
65-200A	630	456	550	390	100	265	340	350	0					
65-200B	630	456	550	390	100	265	340	350	0					
65-250	745	526	670	490	100	296	400	430	14					
65-250A	745	526	670	490	100	296	400	430	14					
65-250B	745	526	670	490	100	296	400	430	14					
65-315	950	596	700	410	105	325	500	370	12					

单级单吸卧式离心泵

<<< ISWD、ISWRD、ISWHD、ISWYD、ISWHYD系列泵安装尺寸图表 >>>



型号	外形尺寸				安装尺寸						进出口法兰尺寸			
	L	H	E	F	a	h	L1	B	I	4-do	DN	D	D1	n-d
40-160	425	374	320	250	85	224	240	215	7	Φ14	Φ40	Φ150	Φ110	4-Φ14
40-200	450	414	350	250	85	252	240	215	9					
40-250	480	496	360	330	90	376	240	295	12					
40-250A	460	496	350	330	90	376	240	295	12					
40-250B	445	472	340	330	90	352	240	295	5					
40-125(I)	372	340	240	205	80	204	180	170	16					
40-160(I)	385	367	310	250	80	224	200	215	15					
40-200(I)	455	436	340	260	85	276	220	240	26					
40-250(I)	515	490	410	330	100	296	260	295	15					
40-250(I)A	496	490	400	330	100	296	260	295	18					
40-250(I)B	485	490	385	330	100	296	260	295	18					
50-125	372	350	240	205	80	204	180	170	16					
50-160	385	377	310	250	80	224	200	215	15					
50-200	455	446	340	260	80	276	220	220	26					
50-250	515	501	410	330	100	296	260	295	15					
50-250A	495	501	400	330	100	296	260	295	18					
50-250B	485	501	385	330	100	296	260	295	18					
50-125(I)	450	362	345	220	90	204	200	185	18					
50-160(I)	452	437	350	275	100	252	200	240	22					
50-200(I)	488	446	360	275	100	276	240	240	0					
50-200(I)A	457	446	345	275	100	276	240	240	0					
50-250(I)	582	526	410	300	100	296	260	295	14					
50-250(I)A	554	526	380	330	100	296	260	295	14					
50-250(I)B	532	526	360	330	100	296	240	295	14					
50-315(I)	620	572	420	410	105	325	280	370	12					
50-315(I)A	605	572	400	410	105	325	260	370	12					
50-315(I)B	605	572	400	410	105	325	260	370	12					
65-125	450	372	345	220	85	204	200	185	18					
65-160	452	477	350	275	100	252	200	240	22					
65-200	488	456	360	275	100	276	240	240	0					
65-200A	457	456	345	275	100	276	240	240	0					
65-250	582	536	410	330	100	296	260	295	14					
65-250A	554	536	380	330	100	296	260	295	14					
65-250B	532	536	360	330	100	296	240	295	14					
65-315	620	582	420	410	105	325	280	370	12					
65-315A	605	582	400	410	105	325	260	370	12					
65-315B	605	582	400	410	105	325	260	370	12					

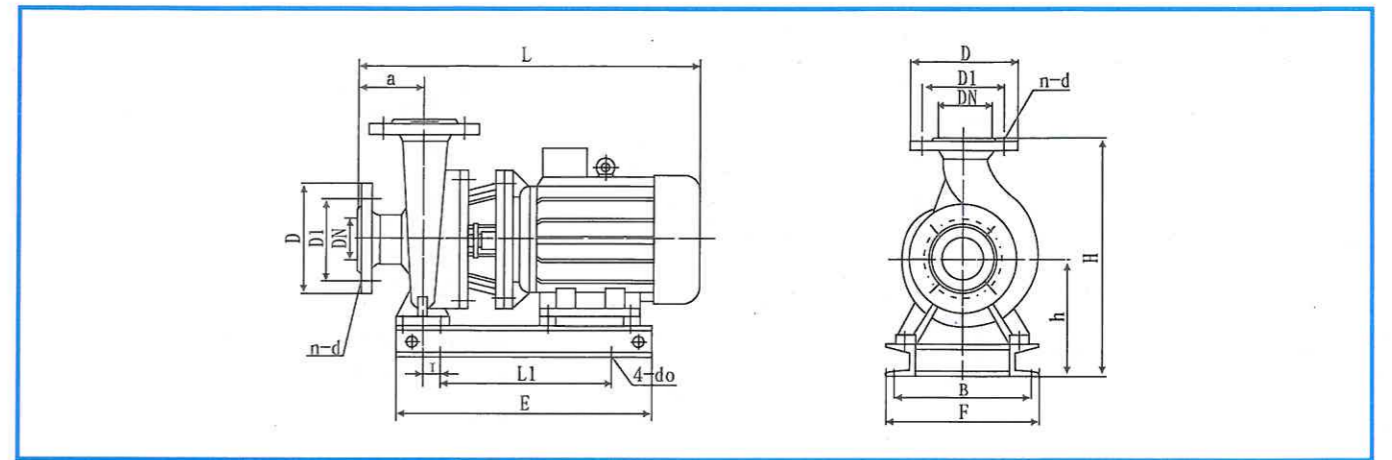
单级单吸卧式离心泵

<<< ISWD、ISWRD、ISWHD、ISWYD、ISWHYD型系列泵性能参数表 >>>

型号	流量Q		扬程H (m)	效率η (%)	电机功率P (kW)	转速n (r/min)	必需汽蚀余量(NPSH) _r (m)	重量 (kg)
	(m³/h)	(L/s)						
80-315	17.5 25 32.5	4.86 6.94 9.03	32.5 32 30.5	53	5.5	1450	3	190
80-315A	16.3 23.3 30.3	4.53 6.47 8.42	28 27.5 26.8	52	4	1450	3	190
80-315B	15.5 22.3 29	4.31 6.19 8.06	25.5 25 24.5	51	5	1450	3	170
80-125(I)	35 50 65	9.72 13.9 18.1	5.88 5 3.5	74	1.5	1450	4.5	93
80-160(I)	35 50 65	9.72 13.9 18.1	9.13 8 6	74	2.2	1450	4.5	105
80-160(I)A	32.7 46.8 60.5	9.08 13 16.8	8 7 5.3	72	1.5	1450	4.5	98
80-200(I)	35 50 65	9.72 13.9 18.1	13.5 12.5 10.5	72	3	1450	4	130
80-200(I)A	32.7 46.8 60.5	9.08 13 16.8	11.9 11 9.25	71	3	1450	4	125
80-250(I)	35 50 65	9.72 13.9 18.1	21.8 20 17	69	5.5	1450	4	185
80-250(I)A	32.7 46.8 60.5	9.08 13 16.8	19 17.5 14.9	67	4	1450	4	165
80-250(I)B	30.5 43.5 56.5	8.47 12.1 15.7	16.3 15 12.8	65	3	1450	4	150
80-315(I)	35 50 65	9.72 13.9 18.1	33 31.3 28.5	66	11	1450	4	280
80-315(I)A	33.3 47.5 61.5	9.25 13.2 17.1	29.8 28.3 25.8	64	7.5	1450	4	230
80-315(I)B	31.5 45 58.5	8.75 12.5 16.3	26.5 25.3 23	64	7.5	1450	4	225
100-125	35 50 65	9.72 13.9 18.1	5.88 5 3.5	75	1.5	1450	4.5	80
100-160	35 50 65	9.72 13.9 18.1	9.13 8 6	75	2.2	1450	4.5	85
100-160A	32.7 46.8 60.5	9.08 13 16.8	8 7 5.3	73	1.5	1450	4.5	80
100-200	35 50 65	9.72 13.9 18.1	13.5 12.5 10.5	74	3	1450	4	115
100-200A	32.7 46.8 60.5	9.08 13 16.8	11.9 11 9.25	72	3	1450	4	110
100-250	35 50 65	9.72 13.9 18.1	21.8 20 17	70	5.5	1450	4	175
100-250A	32.7 46.8 60.5	9.08 13 16.8	19 17.5 14.9	68	4	1450	4	150
100-250B	30.5 43.5 56.5	8.47 12.1 15.7	16.3 15 12.8	65	3	1450	4	135
100-315	35 50 65	9.72 13.9 18.1	33 31.3 28.5	66	11	1450	4	260
100-315A	33.3 47.5 61.5	9.25 13.2 17.1	29.8 28.3 25.8	64	7.5	1450	4	220
100-315B	31.5 45 58.5	8.75 12.5 16.3	26.5 25.3 23	63	7.5	1450	4	215
100-125(I)	48 80 96	13.3 22.2 26.7	5.5 5 4.3	76	2.2	1450	3	100
100-160(I)	48 80 96	13.3 22.2 26.7	9 8 7	74	4	1450	3	105
100-200(I)	48 80 96	13.3 22.2 26.7	13.8 12.5 11.5	73	5.5	1450	3	150
100-200(I)A	45 75 90	12.5 20.8 25	12 11 10	72	4	1450	3	130
100-250(I)	48 80 96	13.3 22.2 26.7	22 20 18.3	72	7.5	1450	2.8	190
100-250(I)A	45 75 90	12.5 20.8 25	19 17.5 16	71	7.5	1450	2.8	185
100-250(I)B	41.5 69 83	11.5 19.2 23	16.3 15 13.8	70	5.5	1450	2.8	175
100-315(I)	48 80 96	13.3 22.2 26.7	33.3 32 29.8	67	15	1450	2.5	295
100-315(I)A	45 75 90	12.5 20.8 25	29.3 27.5 26	66	11	1450	2.5	270
100-315(I)B	43 72 86	11.9 20 23.9	26.5 25 23.8	65	11	1450	2.5	265
100-400(I)	60 100 120	16.7 27.8 33.3	52 50 48.5	65	30	1450	3	375
100-400(I)A	56.4 94 113	25.67 26.11 31.39	46 44 43	65	22	1450	3	295
100-400(I)B	52.3 87 105	14.53 24.17 29.17	39 38 37	64	18.5	1450	3	257
125-160	48 80 96	13.3 22.2 26.7	9 8 7	76	3	1450	3	140
125-200	48 80 96	13.3 22.2 26.7	13.8 12.5 11.5	75	5.5	1450	3	190
125-200A	45 75 90	12.5 20.8 25	12.1 11 10.1	74	4	1450	3	170
125-250	48 80 96	13.3 22.2 26.7	21.8 20 18.3	74	7.5	1450	2.8	200
125-250A	45 75 90	12.5 20.8 25	19 17.5 16	73	7.5	1450	2.8	215
125-250B	41.5 69 83	11.5 19.2 23	16.3 15 13.8	72	5.5	1450	2.8	220
125-315	48 80 96	13.3 22.2 26.7	33.3 32 29.8	69	15	1450	2.5	325
125-315A	45 75 90	12.5 20.8 25	29.3 27.5 26	68	11	1450	2.5	305
125-315B	43 71.5 86	11.9 19.9 23.9	26.5 25 23.8	67	11	1450	2.5	300
125-250	60 100 120	16.7 27.8 33.3	21.8 20 18	74	11	1450	4	310
125-250A	56 93.5 112	15.6 26 31.1	19 17.5 15.8	73	7.5	1450	4	275
125-250B	52 86.5 104	14.4 24 28.9	16.3 15 13.5	72	7.5	1450	4	270
125-315	60 100 120	16.7 27.8 33.2	33.3 32 30	74	15	1450	4	340
125-315A	56 93.5 112	15.6 26 31.1	29 27.5 26.3	73	15	1450	4	335
125-315B	52 86.5 104	14.4 24 28.9	25 23.8 22.8	71	11	1450	4	315
125-400	60 100 120	16.7 27.8 33.3	52 50 48.5	65 65 67	30	1450	3	390
125-400A	56 94 112	15.6 26.1 31.1	45.8 44 42	64	22	1450	3	370
125-400B	52 87 10	14.4 24.2 18.9	39 37.5 36	62	18.5	1450	3	350

单级单吸卧式离心泵

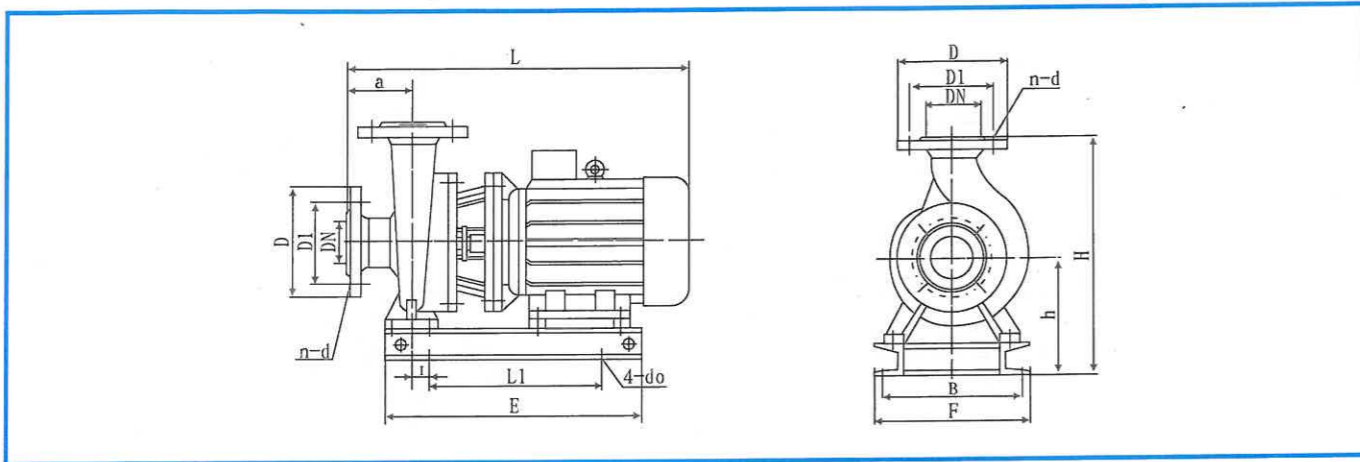
<<< ISW、ISWR、ISWH、ISWY、ISWHY型系列泵安装尺寸图表 >>>



型号	外形尺寸				安装尺寸					进出口法兰尺寸				
	L	H	E	F	a	h	L1	B	I	4-do	DN	D	D1	n-d
65-315A	845	582	610	410	105	325	500	370	12	Φ18	Φ65	Φ185	Φ145	4-Φ18
65-315B	825	582	610	410	105	325	500	370	12					
65-100(I)	545	376	490	390	100	216	270	340	18					
65-100(I)A	505	376	490	390	100	216	270	340	11					
65-125(I)	630	436	550	400	105	232	340	350	27					
65-125(I)A	570	422	500	390	105	212	285	340	22					
65-160(I)	640	465	550	400	100	265	270	340	10					
65-160(I)A	640	465	550	400	100	265	270	340	10					
65-160(I)B	640	465	550	400	100	265	340	350	10					
65-200(I)	748	486	670	460	100	276	400	410	24					
65-200(I)A	748	486	670	460	100	276	400	410	24					
65-200(I)B	638	486	550	400	100	276	340	350	25					
65-250(I)	830	546	670	490	125	296	400	430	21					
65-250(I)A	810	546	670	490	125	296	400	430	19					
65-250(I)B	765	546	670	490	125	296	400	430	19					
65-315(I)	1040	560	720	350	125	325	600	310	30					
65-315(I)A	935	560	700	350	125	325	600	310	30					
65-315(I)B	890	560	650	350	125	325	500	310	30					
80-100	545	412	480	360	100	212	290	300	18					
80-100A	505	412	490	390	100	212	270	340	11					
80-125	630	446	550	400	95	242	340	350	27					
80-125A	567	422	500	390	95	224	270	340	22					
80-160	640	466	550	400	100	260	340	350	10					
80-160A	640	466	550	400	100	260	340	350	10					
80-160B	640	466	550	400	100	260	340	350	10					
80-200	748	486	670	490	100	276	400	410	24					
80-200A	748	486	670	490	100	276	400	410	24					
80-200B	638	486	550	400	100	276	340	350	25					
80-250	830	546	730	560	125	296	450	470	21					
80-250A	810	546	670	490	125	296	400	430	19					
80-250B	765	546	670	460	125	296	400	410	19					
80-315	957	640	720	410	135	345	540	370	5					
80-315A	957	640	720	410	135	345	540	370	5					
80-315B	957	640	720	410	135	325	540	370	5					
80-315C	852	640	600	410	135	340	460	370	6					
80-350	957	686	720	410	135	370	540	370	5					
80-350A	957	686	720	410	135	370	540	370	5					
80-350B	957	686	720	410	135	370	540	370	5					
80-100(I)	640	491	500	400	105	266	340	350	20					
80-100(I)A	580	491	500	390	105	266	285	340	20					
80-125(I)	760	481	670	490	105	276	400	410	15					
80-125(I)A	660	491	550	400	105	276	340	350	20					
80-160(I)	750	524	670	490	110	276	400	410	17					
80-160(I)A	750	524	670	490	110	276	400	410	17					

单级单吸卧式离心泵

<<< ISW、ISWR、ISWH、ISWY、ISWHY型系列泵安装尺寸图表 >>>



型号	外形尺寸				安装尺寸					进出口法兰尺寸				
	L	H	E	F	a	h	L1	B	I	4-do	DN	D	D1	n-d
80-160(I)B	750	524	550	400	110	276	340	350	17	Φ18	Φ80	Φ200	Φ160	8-Φ18
80-200(I)	820	506	730	560	100	286	450	470	23					
80-200(I)A	800	506	670	530	100	265	400	430	23	Φ22	Φ80	Φ200	Φ160	8-Φ18
80-200(I)B	760	506	670	490	100	265	400	430	19					
80-250(I)	940	600	715	410	125	321	520	370	12	Φ22	Φ80	Φ200	Φ160	8-Φ18
80-250(I)A	940	600	715	410	125	321	520	370	12					
80-250(I)B	940	600	715	410	125	321	520	370	12	Φ22	Φ80	Φ200	Φ160	8-Φ18
80-315(I)	1149	746	910	410	130	450	660	370	30					
80-315(I)A	1149	760	840	410	130	375	640	370	5	Φ22	Φ80	Φ200	Φ160	8-Φ18
80-315(I)B	1149	676	770	410	130	350	560	370	11					
80-315(I)C	1109	676	735	410	130	350	540	370	0	Φ18	Φ80	Φ200	Φ160	8-Φ18
100-100	650	491	500	400	105	266	340	350	20					
100-100A	650	491	500	390	105	266	285	340	20	Φ18	Φ80	Φ200	Φ160	8-Φ18
100-125	760	491	670	490	105	276	400	410	15					
100-125A	660	491	550	400	105	276	340	350	20	Φ22	Φ80	Φ200	Φ160	8-Φ18
100-160	750	524	670	490	110	276	400	410	17					
100-160A	750	524	670	490	110	276	400	410	17	Φ22	Φ80	Φ200	Φ160	8-Φ18
100-160B	750	524	670	490	110	276	400	410	17					
100-200	820	526	730	560	100	296	450	470	23	Φ22	Φ80	Φ200	Φ160	8-Φ18
100-200A	800	526	670	530	100	296	400	430	23					
100-200B	760	526	670	490	100	296	400	410	19	Φ22	Φ80	Φ200	Φ160	8-Φ18
100-250	940	600	715	410	125	321	520	370	12					
100-250A	940	600	715	410	125	346	520	370	12	Φ22	Φ80	Φ200	Φ160	8-Φ18
100-250B	940	600	715	410	125	346	520	370	12					
100-315	1149	746	910	500	130	450	660	460	30	Φ22	Φ80	Φ200	Φ160	8-Φ18
100-315A	1149	700	840	450	130	375	640	410	5					
100-315B	1149	676	770	410	130	350	560	370	11	Φ22	Φ80	Φ200	Φ160	8-Φ18
100-350	1210	790	960	500	130	420	700	460	30					
100-350A	1665	790	900	500	130	420	660	460	30	Φ22	Φ80	Φ200	Φ160	8-Φ18
100-350B	1090	765	830	450	130	396	600	410	30					
100-100(I)	740	491	560	335	105	276	400	295	20	Φ18	Φ80	Φ200	Φ160	8-Φ18
100-125(I)	740	491	560	335	105	276	400	295	20					
100-125(I)A	740	491	560	335	105	276	400	295	20	Φ22	Φ80	Φ200	Φ160	8-Φ18
100-160(I)	850	546	620	360	105	296	440	320	23					
100-160(I)A	830	546	620	360	105	296	440	385	23	Φ22	Φ80	Φ200	Φ160	8-Φ18
100-200(I)	940	576	715	410	125	326	520	370	12					
100-200(I)A	940	576	715	410	125	326	520	320	12	Φ22	Φ80	Φ200	Φ160	8-Φ18
100-200(I)B	875	616	700	360	125	326	500	320	12					
100-250(I)	1140	690	850	450	125	390	660	410	15	Φ22	Φ80	Φ200	Φ160	8-Φ18
100-250(I)A	1070	666	770	410	125	366	660	370	15					
100-250(I)B	1000	620	750	410	125	320	660	370	15	Φ22	Φ80	Φ200	Φ160	8-Φ18
125-100	783	526	575	330	125	266	420	295	7					
125-100A	683	526	485	330	125	266	320	295	12					

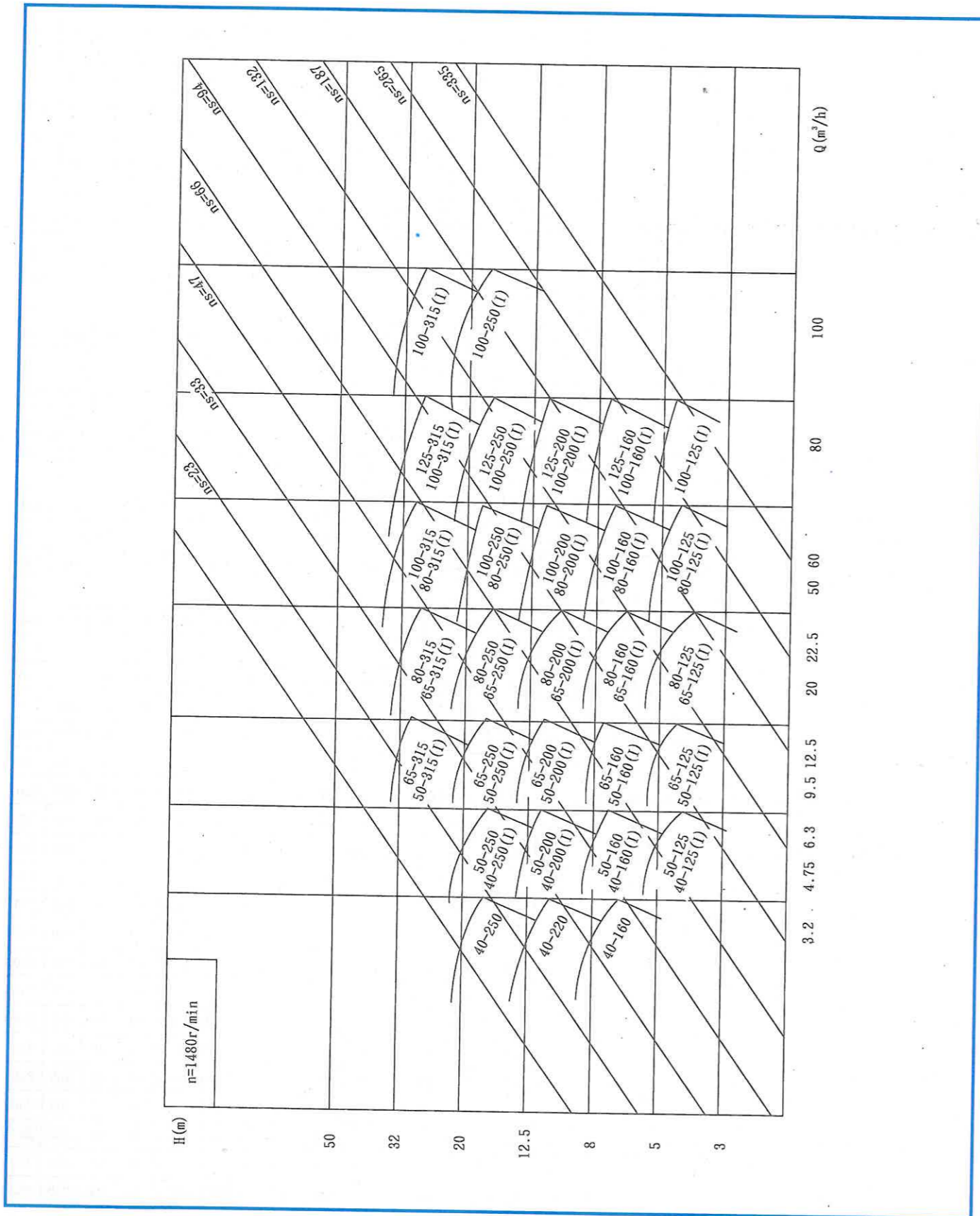
单级单吸卧式离心泵

<<< ISWD、ISWRD、ISWHD、ISWYD、ISWHYD型系列泵性能参数表 >>>

型号	流量Q		扬程H (m)	效率η (%)	电机功率P (kW)	转速n (r/min)	必需汽蚀余量(NPSH) _r (m)	重量 (kg)	型号	流量Q		扬程H (m)	效率η (%)	电机功率P (kW)	转速n (r/min)	必需汽蚀余量(NPSH) _r (m)	重量 (kg)
	(m³/h)	(L/s)								(m³/h)	(L/s)						
40-160	2.2 3.2 4.2	0.61 0.89 1.17	8.3 8 7.5	39	0.37	1450	2.3	46	65-125	8.75 12.5 16.3	2.4 3.5 4.5	5.4 5 4.5	66	0.37	1450	2.5	55
40-200	2.2 3.2 4.2	0.61 0.89 1.17	12.8 12.5 12	31	0.55	1450	2.3	56	65-160	8.75 12.5 16.3	2.4 3.5 4.5	8.6 8 6.88	61	0.55	1450	2.5	65
40-250	2.2 3.2 4.2	0.61 0.89 1.17	20.5 20 18.5	27	1.1	1450	2.3	80	65-200	8.75 12.5 16.3	2.4 3.5 4.5	13.2 12.5 11.4	58	1.1	1450	2.5	73
40-250A	2.0 3.0 3.9	0.56 0.83 1.08	18 17.5 16.3	27	0.75	1450	2.3	70	65-200A	8.2 11.8 15.3	2.3 3.3 4.3	11.6 11 10	56	0.75	1450	2.5	65
40-250B	1.9 2.8 3.5	0.53 0.78 0.97	15.4 15 14	26	0.55	1450	2.3	60	65-250	8.75 12.5 16.3	2.4 3.5 4.5	20.5 20 19.1	50	2.2	1450	2.5	105
40-125(I)	4.4 6.3 8.2	1.2 1.75 2.3	5.3 5.0 4.5	56	0.25	1450	2.3	45	65-250A	8.2 11.7 15.3	2.3 3.3 4.3	17.9 17.5 16.8	49	1.5	1450	2.5	95
40-160(I)	4.4 6.3 8.2	1.2 1.75 2.3	8.3 8.0 7.5	50	0.55	1450	2.3	55	65-250B	7.5 10.8 14	2.1 3 3.9	15.3 15 14.4	48	1.1	1450	2.5	85
40-200(I)	4.4 6.3 8.2	1.2 1.75 2.3	12.8 12.5 12	44	0.75	1450	2.3	65	65-315	8.75 12.5 16.3	2.4 3.5 4.5	32 31.2 30.5	41	4	1450	2.5	130
40-250(I)	4.4 6.3 8.2	1.2 1.75 2.3	20.3 20 19.4	39	1.5	1450	2.3	90	65-315A	8.3 11.9 15.5	2.3 3.3 4.3	28.8 28 27.5	41	4	1450	2.5	130
40-250(I)A	4.1 5.8 7.6	1.1 1.6 2.1	17.8 17.5 17	37	1.1	1450	2.3	80	65-315B	7.85 11.3 14.6	2.2 3.1 4	25.8 25.3 24.5	38	3	1450	2.5	115
40-250(I)B	3.8 5.4 7	1.1 1.5 1.9	15.4 15 14.5	36	0.75	1450	2.3	70	65-125(I)	17.5 25 32.5	4.86 6.94 9.03	5.5 5 4.25	72	0.75	1450	3.0	70
50-125	4.4 6.3 8.2	1.2 1.75 2.3	5.3 5 4.45	56	0.25	1450	2.3	45	65-100(I)	17.5 25 32.5	4.86 6.94 9.03	8.75 8 7	71	1.1	1450	3.0	78
50-160	4.4 6.3 8.2	1.2 1.75 2.3	8.3 8.0 7.5	51	0.55	1450	2.3	55	65-200(I)	17.5 25 32.5	4.86 6.94 9.03	13.4 12.5 11.5	67	2.2	1450	3.0	98
50-200	4.4 6.3 8.2	1.2 1.75 2.3	13 12.5 12	45	0.75	1450	2.3	65	65-200(I)A	16.4 23.5 30.5	4.56 6.53 8.47	11.8 11 10	65	1.5	1450	3.0	88
50-250	4.4 6.3 8.2	1.2 1.75 2.3	20.3 20 19.4	39	1.5	1450	2.3	90	65-250(I)	17.5 25 32.5	4.86 6.94 9.03	20.8 20 18	60	3	1450	3.0	128
50-250A	4.1 5.8 7.6	1.14 1.45 1.9	17.9 17.5 17	37	1.1	1450	2.3	80	65-250(I)A	16.3 23.4 30.5	4.53 6.5 8.47	18.3 17.5 15.8	58	3	1450	3.0	125
50-250B	3.8 5.4 7	1.06 1.5 1.94	15.4 15 14.5	36	0.75	1450	2.3	70	65-250(I)B	15 21.7 28	4.17 6.03 7.78	15.5 15 13.5	56	2.2	1450	3.0	115
50-125(I)	8.75 12.5 16.3	2.4 3.5 4.5	5.38 5 4.5	66	0.37	1450	2.5	55	65-315(I)	15 25 30	4.17 6.94 8.33	32.5 32 31.5	50	5.5	1450	3.0	190
50-160(I)	8.75 12.5 16.3	2.4 3.5 4.5	8.6 8 6.88	63	0.55	1450	2.5	65	65-315(I)A	14 23 28	3.89 6.39 7.78	28 27.5 27.4	49	4	1450	3.0	170
50-200(I)	8.75 12.5 16.3	2.4 3.5 4.5	13.2 12.5 11.4	58	1.1	1450	2.5	73	65-315(I)B	12.1 20.2 24.3	3.36 5.61 6.75	21.5 21 20.6	48	4	1450	3.0	155
50-200(I)A	8.2 11.8 15.3	2.3 3.3 4.3	11.6 11 10	56	0.75	1450	2.5	65	80-125	17.5 25 32.5	4.86 6.94 9.03	5.5 5 4.25	71	0.75	1450	3.0	70
50-250(I)	8.75 12.5 16.3	2.4 3.5 4.5	20.5 20 19.1	51	2.2	1450	2.5	105	80-160	17.5 25 32.5	4.86 6.94 9.03	8.75 8 7	69	1.1	1450	3.0	78
50-250(I)A	8.2 11.7 15.3	2.3 3.3 4.3	17.9 17.5 16.8	50	1.5	1450	2.5	95	80-200	17.5 25 32.5	4.86 6.94 9.03	13.4 12.5 11.5	67	2.2	1450	3.0	98
50-250(I)B	7.5 10.8 14	2.1 3 3.9	15.3 15 14.4	49	1.1	1450	2.5	85	80-200A	16.4 23.5 30.5	4.56 6.53 8.47	11.8 11 10	65	1.5	1450	3.0	88
50-315(I)	8.75 12.5 16.3	2.4 3.5 4.5	32 31.5 30.5	43	4	1450	2.5	130	80-250	17.5 25 32.5	4.86 6.94 9.03	20.8 20 18	60	3	1450	3.0	128
50-315(I)A	8.3 11.9 15.5	2.3 3.3 4.3	28.8 28.5 28	42	4	1450	2.5	130	80-250A	16.4 23.4 30.5	4.53 6.5 8.47	18.3 17.5 15.8	59	3	1450	3.0	125
50-315(I)B	7.85 11.3 14.6	2.2 3.1 4.1	25.8 25.5 24.5	38	3	1450	2.5	115	80-250B	15 21.7 28	4.17 6.03 7.78	15.5 15 13.5	58	2.2	1450	3.0	120

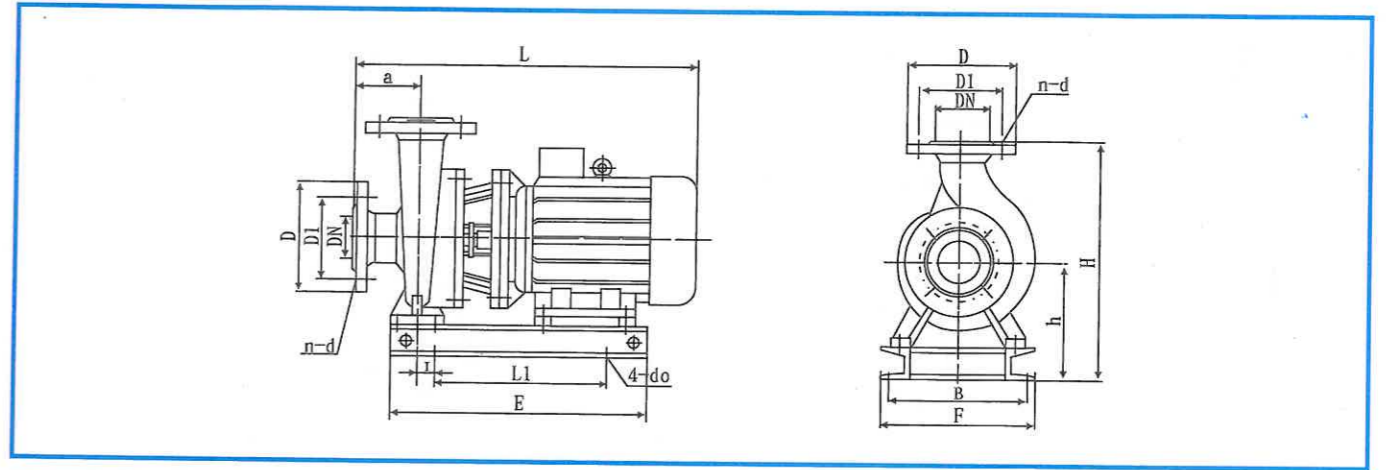
单级单吸卧式离心泵

ISWD、ISWRD、ISWHD、ISWYD、ISWHYD型谱图



单级单吸卧式离心泵

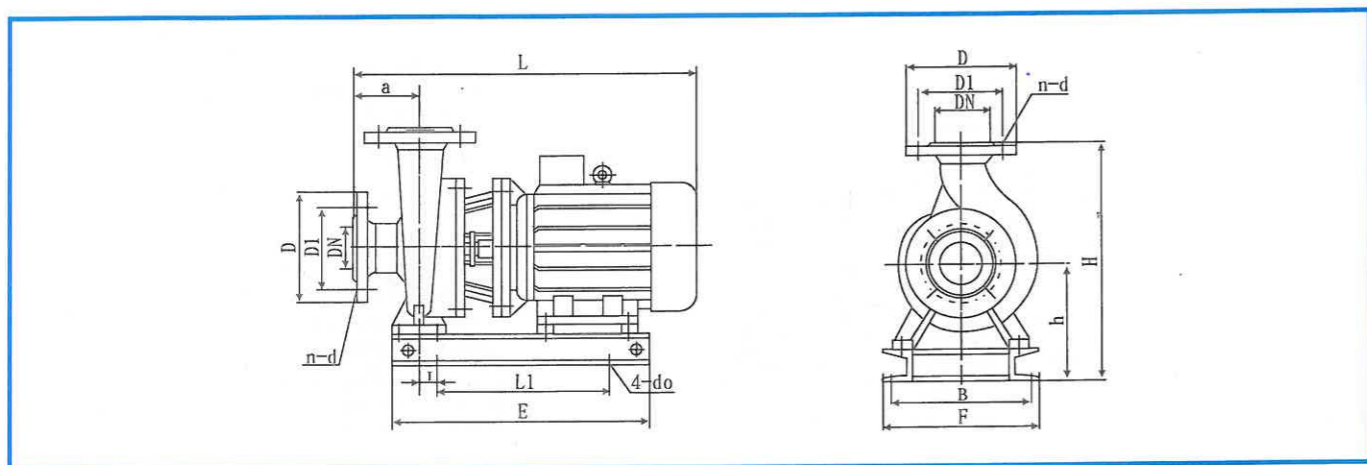
ISW、ISWR、ISWH、ISWY、ISWHY型系列泵安装尺寸图表



型号	外形尺寸				安装尺寸					进出口法兰尺寸				
	L	H	E	F	a	h	L1	B	I	4-do	DN	D	D1	n-d
125-125	783	554	575	330	125	266	420	295	7	Φ19	Φ125	Φ250	Φ210	8-Φ18
125-125A	783	554	575	330	125	266	420	295	7					
125-160	848	554	620	360	125	296	440	320	21					
125-160A	828	554	620	360	125	296	440	320	19					
125-160B	783	554	575	360	125	296	420	320	7					
125-200	936	600	720	410	125	320	500	370	6					
125-200A	936	600	720	410	125	320	500	370	6					
125-200B	831	586	645	370	125	306	500	330	7					
125-250	1143	690	850	450	150	390	500	410	5					
125-250A	1070	660	740	410	150	345	500	370	10					
125-250B	1000	620	740	410	150	320	500	370	7					
125-315	1205	746	960	500	145	420	600	460	25					
125-315A	1155	746	900	500	145	420	600	460	30					
125-315B	1155	746	900	450	145	420	600	410	30					
150-125	783	525	575	330	125	266	420	295	7					
150-125A	783	525	575	330	125	266	420	295	7					
150-160	848	554	620	360	125	296	440	320	21					
150-160A	828	554	620	330	125	296	440	295	19					
150-160B	783	554	575	330	125	296	420	295	7					
150-200	936	616	720	370	115	346	540	330	6					
150-200A	936	616	720	370	115	346	540	330	6					
150-200B	831	586	645	370	115	316	460	330	7					
150-250	1165	750	890	450	145	396	680	410	20					
150-250A	1095	720	820	410	145	396	640	370	5					
150-250B	1010	695	750	410	145	396	540	370	21					
150-315	965	778	750	510	140	444	600	470	15					
150-315A	935	778	750	510	140	426	600	470	15					
150-315B	1155	806	720	510	135	426	600	470	10					
150-350	1205	746	940	410	135	396	720	370	25					
150-350A	1205	746	940	410	135	396	720	370	25					
150-350B	1205	746	940	410	135	396	720	370	25					
150-400	845	696	640	410	145	366	440	370	12					
150-200A	845	696	640	410	145	366	440	370	12					
150-250	865	715	650	410	145	366	440	370	12					
150-250A	845	715	640	410	145	366	440	370	16					
150-250B	800	715	600	410	145	366	400	370	15					
150-315	960	806	745	510	135	426	600	470	8					
150-315A	865	780	720	510	135	406	600	470	22					
150-315B	865	780	680	510	135	406	400	470	22					
150-400	1020	866	780	510	155	461	600	470	11					
150-400A	980	866	760	510	155	461	600	470	10					
150-400B	980	866	760	510	155	461	600	470	8					
150-400C	875	846	720	510	155	430	500	470	8					

单级单吸卧式离心泵

<<< ISW、ISWR、ISWH、ISWY、ISWHY型系列泵安装尺寸图表 >>>



型号	外形尺寸				安装尺寸					进出口法兰尺寸				
	L	H	E	F	a	h	L1	B	I	4-do	DN	D	D1	n-d
200-200	845	696	720	410	145	366	440	370	16	Φ22	Φ200	Φ340	Φ295	12-Φ22
200-200A	845	696	720	410	145	366	440	370	16					
200-250	905	746	690	410	185	376	460	370	12					
200-250A	885	746	650	410	185	376	460	370	16					
200-250B	840	746	600	410	185	376	460	370	15					
200-315	980	816	745	510	165	426	600	470	8					
200-315A	925	816	720	510	165	426	600	470	8					
200-315B	900	791	680	510	165	406	500	470	22					
200-400	1020	886	780	510	155	461	600	470	11					
200-400A	980	886	750	510	155	461	600	470	10					
200-400B	980	886	745	510	155	461	600	470	8					
200-400C	875	866	705	510	155	436	480	470	8					
200-200(I)	925	796	720	510	150	406	500	470	5					
200-200(I)A	885	796	680	510	150	406	440	470	16					
200-250(I)	990	826	760	510	164	426	520	470	8					
200-250(I)A	885	806	720	510	164	406	480	470	8					
200-250(I)B	865	806	680	510	164	406	420	470	12					
200-315(I)	1150	880	870	560	152	461	620	520	12					
200-315(I)A	1060	880	790	560	152	461	600	520	8					
200-315(I)B	1040	880	770	560	152	461	520	520	8					
200-400(I)	1255	896	1000	560	145	461	760	520	15					
200-400(I)A	1190	896	935	560	145	461	700	520	12					
200-400(I)B	1120	896	865	560	145	461	640	520	8					
200-400(I)C	1035	896	795	560	145	461	580	520	3					
200-500(I)	1345	1116	1140	720	145	536	800	680	5					
200-500(I)A	1265	1116	1065	720	145	536	760	680	5					
200-500(I)B	1180	1096	1020	720	145	516	760	680	5					
200-500(I)C	1180	1096	995	720	145	516	760	680	5					
250-250	1110	906	820	510	210	461	580	470	8					
250-250A	1085	906	800	510	210	461	580	470	8					
250-315	1290	975	950	600	225	476	700	560	12					
250-315A	1220	920	900	600	225	476	640	560	12					
250-315B	1105	875	860	600	225	476	580	560	12					
250-400	1300	1030	1070	630	200	496	760	590	15					
250-400A	1220	1010	1020	630	200	476	680	590	12					
250-400B	1220	1000	980	630	200	476	680	590	12					
250-480	2200	1164	1155	660	215	564	860	620	18					
250-480A	1600	1164	1130	660	215	564	860	620	5					
250-480B	1510	1164	1060	660	215	564	780	620	10					

单级单吸卧式离心泵

<<< ISW、ISWR、ISWH、ISWY、ISWHY系列泵基础尺寸图表 >>>

型号	E1	F1	L1	B	Φ1	Φ2	Φ3	h1	h2	H2	型号	E1	F1	L1	B	Φ1	Φ2	Φ3	h1	h2	H2
150-400(I)B	845	690	520	470	170	14.5	80	60	250	250	250-480B	1085	810	780	650	170	16.5	80	60	250	250
150-400(I)C	805	690	480	470	170	14.5	80	60	250	250	300-235	1152	900	740	670	170	16.5	80	60	250	250
200-200	742	590	440	370	170	14.5	80	60	250	250	300-235A	1060	900	680	670	170	16.5	80	60	250	250
200-200A	742	590	440	370	170	14.5	80	60	250	250	300-300	1120	900	700	680	170	16.5	80	60	250	250
200-250	774	590	460	370	170	14.5	80	60	250	250	300-300A	1080	900	680	680	170	16.5	80	60	250	250
200-250A	782	590	460	370	170	14.5	80	60	250	250	300-300B	1000	900	640	680	170	16.5	80	60	250	250
200-250B	740	590	460	370	170	14.5	80	60	250	250	300-380	1550	950	1150	770	170	16.5	80	60	250	250
200-315	845	690	520	470	170	14.5	80	60	250	250	300-380A	1550	950	1150	770	170	16.5	80	60	250	250
200-315A	845	690	520	470	170	14.5	80	60	250	250	300-380B	1400	950	1000	770	170	16.5	80	60	250	250
200-315B	754	690	400	470	170	14.5	80	60	250	250	300-315	1260	800	840	570	170	16.5	80	60	250	250
200-400	872	690	540	470	170	14.5	80	60	250	250	300-315A	1200	800	800	570	170	16.5	80	60	250	250
200-400A	830	690	520	470	170	14.5	80	60	250	250	300-315B	1500	800	740	570	170	16.5	80	60	250	250
200-400B	845	690	520	470	170	14.5	80	60	250	250	300-400	1190	760	780	620	170	16.5	80	60	250	250
200-400C	805	690	480	470	170	14.5	80	60	250	250	300-400A	1150	760	780	620	170	16.5	80	60	250	250
200-200(I)	820	690	500	470	170	14.5	80	60	250	250	300-460	1400	760	1000	620	170	16.5	80	60	250	250
200-200(I)A	782	690	440	470	170	14.5	80	60	250	250	300-460A	1400	760	1000	620	170	16.5	80	60	250	250
200-250(I)	846	690	520	470	170	14.5	80	60	250	250	300-460B	1400	760	1000	620	170	16.5	80	60	250	250
200-250(I)A	806	690	480	470	170	14.5	80	60	250	250	300-350	1600	980	1200	840	170	16.5	80	60	250	250
200-250(I)B	755	690	420	470	170	14.5	80	60	250	250	300-350A	1600	980	1160	840	170	16.5	80	60	250	250
200-315(I)	955	740	620	520	170	14.5	80	60	250	250	300-350B	1600	980	1160	840	170	16.5	80	60	250	250
200-315(I)A	886	740	560	520	170	14.5	80	60	250	250	300-350C	1500	980	1000	840	170	16.5	80	60	250	250
200-315(I)B	845	740	520	520	170	14.5	80	60	250	250	300-235(I)	1550	760	1150	620	170	16.5	80	60	250	250
200-400(I)	1100	740	760	520	170	16.5	80	60	250	250	300-235(I)A	1550	760	1150	620	170	16.5	80	60	250	250
200-400(I)A	1034	740	700	520	170	16.5	80	60	250	250	350-250	1200	790	800	650	170	16.5	80	60	250	250
200-400(I)B	965	740	640	520	170	16.5	80	60	250	250	350-250A	1100	790	700	650	170	16.5	80	60	250	250
200-400(I)C	896	740	580	520	170	16.5	80	60	250	250	350-315	1250	790	840	650	170	16.5	80	60	250	250
200-500(I)	1240	820	800	680	170	16.5	80	60	250	250	350-315A	1200	790	800	650	170	16.5	80	60	250	250
200-500(I)A	1164	820	760	680	170	16.5	80	60	250	250	350-315B	1200	790	800	650	170	16.5	80	60	250	250
200-500(I)B	1095	820	760	680	170	16.5	80	60	250	250	350-400	1295	790	880	620	170	16.5	80	60	250	250
200-500(I)C	1095	820	760	680	170	16.5	80	60	250	250	350-400A	1250	790	800	620	170	16.5	80	60	250	250
250-250	906	690	580	470	170	16.5	80	60	250	250	350-400B	1200	790	750	620	170	16.5	80	60	250	250
250-250A	906	690	580	470	170	16.5	80	60	250	250	350-460	1500	980	1100	840	170	16.5	80	60	250	250
250-315	1100	800	700	560	170	16.5	80	60	250	250	350-460A	1500	980	1100	840	170	16.5	80	60	250	250
250-315A	1060	800	640	560	170	16.5	80	60	250	250	350-480	1500	980	1100	840	170	16.5	80	60	250	250
250-315B	906	800	580	560	170	16.5	80	60	250	250	350-480A	1500	980	1100	840	170	16.5	80	60	250	250
250-400	1100	800	760	590	170	16.5	80	60	250	250	350-480B	1500	980	1050	840	170	16.5	80	60	250	250
250-400A	1060	850	680	590	170	16.5	80	60	250	250	400-250	1280	850	850	650	170	16.5	80	60	250	250
250-400B	1060	850	680	590	170	16.5	80	60	250	250	400-315	1520	940	1100	800	170	16.5	80	60	250	250
250-480	1240	810	840	650	170	16.5	80	60	250	250	500-250	1500	980	1100	840	170	16.5	80	60	250	250
250-480A	1150	810	840	650	170	16.5	80	60	250	250	500-315	1500	980	1100	840	170	16.5	80	60	250	250

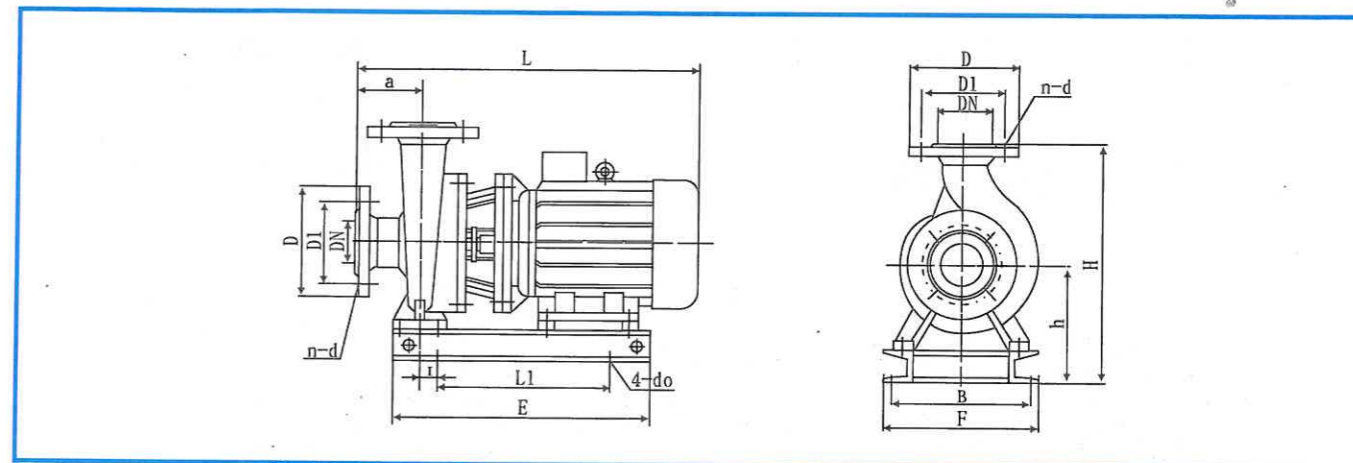
单级单吸卧式离心泵

<<< ISW、ISWR、ISWH、ISWY、ISWHY系列泵基础尺寸图表 >>>

型号	E1	F1	L1	B	Φ1	Φ2	Φ3	h1	h2	H2
80-315(I)	990	590	660	370	170	12.5	80	60	250	250
80-315(I)A	920	590	640	370	170	12.5	80	60	250	250
80-315(I)B	752	590	560	370	170	12.5	80	60	250	250
80-315(I)C	752	590	540	370	170	12.5	80	60	250	250
100-100	570	390	300	250	-	-	60	-	200	200
100-100A	570	390	300	250	-	-	60	-	200	200
100-125	660	470	400	295	170	12.5	80	60	250	250
100-125A	570	390	300	250	-	-	60	-	200	200
100-160	664	470	400	295	170	12.5	80	60	250	250
100-160A	664	470	400	295	170	12.5	80	60	250	250
100-160B	664	390	400	295	-	-	60	-	200	200
100-200	716	505	440	320	170	12.5	80	60	250	250
100-200A	716	505	440	320	170	12.5	80	60	250	250
100-200B	668	505	400	320	170	12.5	80	60	250	250
100-250	814	540	520	370	170	12.5	80	60	250	250
100-250A	814	540	520	370	170	12.5	80	60	250	250
100-250B	814	540	520	370	170	12.5	80	60	250	250
100-315	990	680	660	460	170	14.5	80	60	250	250
100-315A	920	600	640	410	170	14.5	80	60	250	250
100-315B	852	590	560	370	170	14.5	80	60	250	250
100-350	990	680	700	460	170	14.5	80	60	250	250
100-350A	990	680	660	460	170	14.5	80	60	250	250
100-350B	990	600	600	410	170	14.5	80	60	250	250
100-100(I)	660	390	400	295	170	14.5	80	60	250	250
100-125(I)	660	390	400	295	170	14.5	80	60	250	250
100-125(I)A	660	390	400	295	170	14.5	80	60	250	250
100-160(I)	716	425	440	320	170	14.5	80	60	250	250
100-160(I)A	716	425	440	285	170	14.5	80	60	250	250
100-200(I)	814	460	520	370	170	14.5	80	60	250	250
100-200(I)A	814	460	520	320	170	14.5	80	60	250	250
100-200(I)B	800	460	500	320	170	14.5	80	60	250	250
100-250(I)	990	600	660	410	170	14.5	80	60	250	250
100-250(I)A	990	510	660	370	170	14.5	80	60	250	250
100-250(I)B	990	510	660	370	170	12.5	80	60	250	250
125-100	674	510	420	295	170	12.5	80	60	250	250
125-100A	584	430	320	295	-	-	60	-	200	200
125-125	674	510	420	295	170	12.5	80	60	250	250
125-125A	674	510	420	295	170	12.5	80	60	250	250

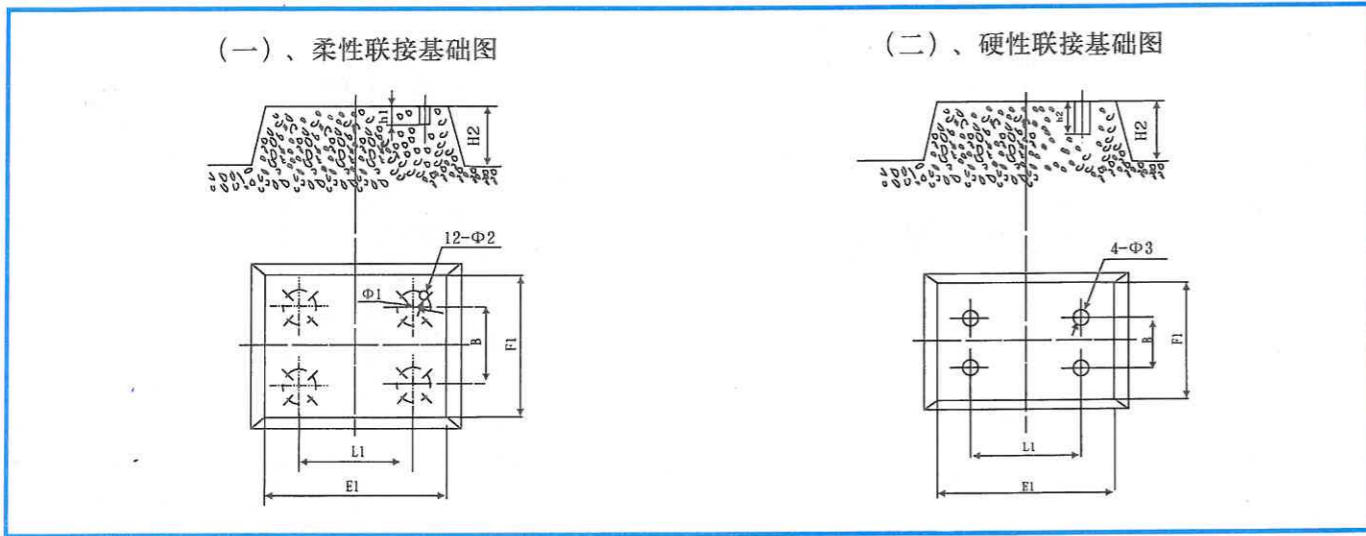
单级单吸卧式离心泵

<<< ISW、ISWR、ISWH、ISWY、ISWHY型系列泵安装尺寸图表 >>>



型号	外形尺寸				安装尺寸					进出口法兰尺寸				
	L	H	E	F	a	h	L1	B	I	4-do	DN	D	D1	n-d
300-235	1280	1150	1050	710	280	560	740	670	16	Φ22	Φ300	Φ460	Φ410	12-Φ26
300-235A	1160	1150	850	710	280	560	680	670	16					
300-235B	1160	970	930	670	245	460	700	620	30					
300-250	1340	995	1050	670	245	480	900	620	30					
300-250A	1270	970	995	670	245	480	700	620	30					
300-300	1340	1075	1080	720	260	560	700	680	20					
300-300A	1270	1045	980	720	260	560	680	680	22					
300-300B	1155	1000	900	690	260	560	640	680	20					
300-380	1780	1320	1450	810	260	585	1150	770	25					
300-380A	1780	1320	1450	810	260	585	1150	770	25					
300-380B	1720	1170	1300	810	260	580	1000	770	25					
300-315	1380	1090	1160	610	260	400	840	570	16					
300-315A	1330	1025	1100	610	260	400	800	570	16					
300-315B	1255	1025	1050	690	260	370	740	570	20					
300-400	1570	1164	1090	660	280	549	780	620	25					
300-400A	1470	1164	1050	660	280	549	780	620	25					
300-460	1770	1180	1300	660	280	530	1000	620	25					
300-460A	1770	1180	1300	660	280	530	1000	620	25					
300-460B	1450	1180	1300	660	280	530	1000	620	25					
300-500	1668	1225	1400	880	280	475	1200	840	12					
300-500A	1555	1225	1350	880	280	475	1160	840	12					
300-500B	1478	1180	1350	880	280	425	1160	840	12					
300-500C	1356	1088	1220	880	280	425	1000	840	12					
300-235(I)	1680	1230	1400	660	280	460	1150	620	20					
300-235(I)A	1680	1230	1400	660	280	460	1150	620	20					
350-250	1350	1020	1100	690	280	370	800	650	20					
350-250A	1280	1020	1000	690	280	370	700	650	20					
350-315	1400	1050	1090	690	280	400	840	650	20					
350-315A	1320	1050	1050	690	280	400	800	650	20					
350-315B	1320	1050	1050	690	280	400	800	650	20					
350-400	1510	1210	1195	660	280	549	880	620	20					
350-400A	1450	1210	1175	660	280	549	800	620	20					
350-400B	1400	1210	1100	660	280	549	750	620	20					
350-460	1720	1250	1400	880	280	480	1100	840	25					
350-460A	1720	1250	1400	880	280	480	1100	840	25					
350-480	1720	1250	1400	880	280	480	1100	840	25					
350-480A	1680	1250	1400	880	280	480	1100	840	25					
350-480B	1560	1250	1300	880	280	480	1050	840	20					
400-250	1450	1080	1180	750	320	465	850	650	20					
400-315	1720	1110	1420	840	320	540	1100	800	20					
500-250	1700	1160	1400	880	380	540	1100	840	20					
500-315	1750	1160	1400	880	380	540	1100	840	20					

<<< 基础图 >>>



<<< ISW、ISWR、ISWH、ISWY、ISWHY系列泵基础尺寸 >>>

型号	E1	F1	L1	B	Φ1	Φ2	Φ3	h1	h2	H2	型号	E1	F1	L1	B	Φ1	Φ2	Φ3	h1	h2	H2
25-110	480	360	265	170	-	-	60	-	200	200	40-100(I)A	430	300	200	170	-	-	60	-	200	200
25-125	480	360	265	170	-	-	60	-	200	200	40-125(I)	442	305	200	170	-	-	60	-	200	200
25-125A	480	360	265	170	-	-	60	-	200	200	40-125(I)A	442	305	200	170	-	-	60	-	200	200
25-160	490	360	270	170	-	-	60	-	200	200	40-160(I)	500	350	260	215	-	-	60	-	200	200
25-160A	490	360	270	170	-	-	60	-	200	200	40-160(I)A	464	350	240	215	-	-	60	-	200	200
32-100	490	360	270	170	-	-	60	-	200	200	40-200(I)	542	360	280	240	-	-	60	-	200	200
32-125	500	360	275	170	-	-	60	-	200	200	40-200(I)A	512	360	260	220	-	-	60	-	200	200
32-125A	500	360	275	215	-	-	60	-	200	200	40-200(I)B	504	360	260	220	-	-	60	-	200	200
32-160	500	360	280	215	-	-	60	-	200	200	40-250(I)	666	510	400	295	170	12.5	80	60	250	250
32-160A	500	360	280	215	-	-	60	-	200	200	40-250(I)A	572	510	300	295	170	12.5	80	60	250	250
32-200	500	380	285	215	-	-	60	-	200	200	40-250(I)B	572	510	300	295	170	12.5	80	60	250	250
32-200A	500	380	285	215	-	-	60	-	200	200	50-100	430	300	200	170	-	-	60	-	200	200
40-100	432	305	200	170	-	-	60	-	200	200	50-100A	430	300	200	170	-	-	60	-	200	200
40-100A	432	305	200	170	-	-	60	-	200	200	50-125	442	305	200	170	-	-	60	-	200	200
40-125	432	305	200	170	-	-	60	-	200	200	50-125A	442	305	200	170	-	-	60	-	200	200
40-125A	432	305	200	170	-	-	60	-	200	200	50-160	500	350	260	215	-	-	60	-	200	200
40-160	464	350	240	215	-	-	60	-	200	200	50-160A	464	350	240	215	-	-	60	-	200	200
40-160A	440	350	200	215	-	-	60	-	200	200	50-160B	440	350	200	215	-	-	60	-	200	200
40-160B	432	350	200	215	-	-	60	-	200	200	50-200	542	360	280	240	-	-	60	-	200	200
40-200	508	350	260	215	-	-	60	-	200	200	50-200A	512	360	260	220	-	-	60	-	200	200
40-200A	500	350	260	215	-	-	60	-	200	200	50-200B	504	360	260	220	-	-	60	-	200	200
40-200B	464	350	240	215	-	-	60	-	200	200	50-250	666	430	400	295	170	12.5	80	-	250	250
40-250	560	430	300	240	-	-	60	-	200	200	50-250A	572	430	300	295	170	12.5	80	-	250	250
40-250A	560	430	300	240	-	-	60	-	200	200	50-250B	572	430	300	295	170	12.5	80	-	250	250
40-250B	524	430	280	240	-	-	60	-	200	200	50-100(I)	440	300	200	170	-	-	60	-	200	200
40-100(I)	430	300	200	170	-	-	60	-	200	200	50-100(I)A	432	300	200	170	-	-	60	-	200	200

<<< ISW、ISWR、ISWH、ISWY、ISWHY系列泵基础尺寸图表 >>>

型号	E1	F1	L1	B	Φ1	Φ2	Φ3	h1	h2	H2	型号	E1	F1	L1	B	Φ1	Φ2	Φ3	h1	h2	H2
50-125(I)	506	320	260	185	-	-	60	-	200	200	65-200(I)A	658	455	400	295	170	12.5	80	60	250	250
50-125(I)A	472	320	240	185	-	-	60	-	200	200	65-200(I)B	560	455	300	295	170	12.5	80	60	250	250
50-160(I)	514	375	260	220	-	-	60	-	200	200	65-250(I)	712	515	440	295	170	12.5	80	60	250	250
50-160(I)A	504	375	260	220	-	-	60	-	200	200	65-250(I)A	708	515	440	295	170	12.5	80	60	250	250
50-160(I)B	498	375	260	220	-	-	60	-	200	200	65-250(I)B	668	515	400	295	170	12.5	80	60	250	250
50-200(I)	542	375	330	240	-	-	60	-	200	200	80-100	506	350	260	215	-	-	60	-	200	200
50-200(I)A	542	375	330	240	-	-	60	-	200	200	80-100A	472	350	240	215	-	-	60	-	200	200
50-200(I)B	542	375	330	240	-	-	60	-	200	200	80-125	544	350	280	235	-	-	60	-	200	200
50-250(I)	668	510	400	295	170	14.5	80	60	250	250	80-125A	515	350	260	215	-	-	60	-	200	200
50-250(I)B	668	510	400	295	170	14.5	80	60	250	250	80-160	560	390	300	250	-	-	60	-	200	200
50-315(I)	780	590	500	370	170	14.5	80	60	250	250	80-160A	560	390	300	250	-	-	60	-	200	200
50-315(I)A	780	590	500	370	170	14.5	80	60	250	250	80-160B	560	390	300	250	-	-	60	-	200	200
50-315(I)B	780	590	500	370	170	14.5	80	60	250	250	80-200	658	455	400	295	170	12.5	80	60	250	250
65-100	440	300	200	170	-	-	60	-	200	200	80-200A	658	455	400	295	170	12.5	80	60	250	250
65-100A	432	300	200	170	-	-	60	-	200	200	80-200B	560	455	300	235	170	12.5	80	60	250	250
65-125	506	320	260	185	-	-	60	-	200	200	80-250	712	515	440	295	170	12.5	80	60	250	250
65-125A	472	320	240	185	-	-	60	-	200	200	80-250A	708	515	440	295	170	12.5	80	60	250	250
65-160	514	375	260	215	-	-	60	-	200	200	80-250B	668	515	400	295	170	12.5	80	60	250	250
65-160A	504	375	260	215	-	-	60	-	200	200	80-315	820	590	540	370	170	12.5	80	60	250	250
65-160B	498	375	260	215	-	-	60	-	200	200	80-315A	820	590	540	370	170	12.5	80	60	250	250
65-200	542	375	330	240	-	-	60	-	200	200	80-315B	820	590	540	370	170	12.5	80	60	250	250
65-200A	542	375	330	240	-	-	60	-	200	200	80-315C	742	590	460	370	170	12.5	80	60	250	250
65-200B	542	375	330	240	-	-	60	-	200	200	80-350	820	590	540	370	170	12.5	80	60	250	250
65-250	668	510	400	295	170	12.5	80	60	250	250	80-350A	820	590	540	370	170	12.5	80	60	250	250
65-250A	668	510	400	295	170	12.5	80	60	250	250	80-350B	820	590	540	370	170	12.5	80	60	250	250
65-250B	668	510	400	295	170	12.5	80	60	250	250	80-100(I)	570	390	300	250	-	-	60	-	200	200
65-315	780	590	500	370	170	12.5	80	60	250	250	80-100(I)A	570	390	300	250	-	-	60	-	200	200
65-315A	780	590	500	370	170	12.5	80	60	250	250	80-125(I)	660	470	400	295	170	12.5	80	60	250	250
65-315B	780	590	500	370	170	12.5	80	60	250	250	80-125(I)A	570	390	300	250	-	-	60	-	200	200
65-100(I)	506	350	260	215	-	-	60	-	200	200	80-160(I)	664	470	400	295	170	12.5	80	60	250	250
65-100(I)A	472	350	240	215	-	-	60	-	200	200	80-160(I)A	664	470	400	295	170	12.5	80	60	250	250
65-125(I)	544	350	280	235	-	-	60	-	200	200	80-160(I)B	664	470	400	295	170	12.5	80	60	250	250
65-125(I)A	515	350	260	215	-	-	60	-	200	200	80-200(I)	716	505	440	320	170	12.5	80	60	250	250
65-160(I)	560	390	300	250	-	-	60	-	200	200	80-200(I)A	716	505	440	285	170	12.5	80	60	250	250
65-160(I)A	560	390	300	250	-	-	60	-	200	200	80-200(I)B	668	505	400	285	170	12.5	80	60	250	250
65-160(I)B	560	390	300	250	-	-	60	-	200	200	80-250(I)	814	540	520	370	170	12.5	80	60	250	250
65-200(I)	658	455	400	235	170	12.5	80	60	250	250	80-250(I)A	814	540	520	370	170	12.5	80	60	250	250
											80-250(I)B	814	540	520	370	170	12.5	80	60	250	250