



TD系列管道循环泵



## BRIEF INTRODUCTION 企业简介

本企业是一家集科研、开发、生产、销售、服务为一体的综合性企业。企业建立并完善了ISO9001质量管理体系，取得了工业产品许可证、3C认证、产品节能认证等生产经营资质。

企业产品主要为清水泵、排污泵、化工泵、油泵、消防泵、空调泵、不锈钢冲压离心泵及管网叠压供水设备（无负压），全自动变频调速恒压供水设备，气压给水成套设备，消防给水成套设备等。其产品具有美观、选材讲究、检验严格、价格合理的特点。产品从原材料的使用，到包装的设计都经过严格的挑选和评估。本公司还在全国各个省市设有服务点，可为用户提供快捷、优质的专业服务与技术支持。

企业生产的各类设备已广泛用于工业和城市给排水、高层建筑增压送水、园林喷灌、消防增压、远距离送水、饭店、浴室、宾馆采暖送水、农业排灌、纺织、造纸工业排水增压以及其他工业增压配套等。深受广大用户好评。

企业的宗旨：让用户购满意产品，为员工谋称心工作。

企业的理念：诚信为本、责任优先、精益求精、满意至上。

企业的方针：科技创新、品质第一、规范行为、严明纪律。

企业真诚欢迎广大用户指导，真诚欢迎与新老客户合作，互惠互利，共图更大发展。

Our company is a comprehensive one integrating scientific research, development, production, sales and services.

We've established and improved the ISO9001 quality management system and obtained production and operation qualifications like Industrial Product Permit, CCC and Product Energy-Saving Certification.

Our products mainly include clean water pumps, sewage pumps, chemical pumps, oil pumps, fire pumps, air conditioning pumps, stainless steel stamping centrifugal pumps, pipeline superposed-pressure water supply system (non-negative pressure), fully automatic frequency control constant pressure water supply systems, pneumatic water supply package systems, fire water supply package systems, etc. They feature attractive appearance, fine materials, strict inspection and reasonable pricing. From use of materials to packaging design of products, we've all strictly selected and assessed. In addition, we have service points throughout the country, enabling us to provide users with quick, high-quality and professional services and technical support.

Our various types of equipment have been widely applied in such fields as industrial and urban water supply and drainage, pressurization and water supply for high-rise buildings, sprinkling irrigation for gardens, pressurization for fire control, long-distance water supply, heating and water supply for hotels, bathrooms and guesthouses, agricultural irrigation and drainage, textiles, drainage and pressurization for papermaking industry and related pressurization processes for other industries. They have enjoyed a good reputation among our users.

Our Philosophy: Deliver satisfactory products to our users and offer desirable jobs to our staff.

Our Concept: Honest, responsible, excellent and satisfying.

Our Policy: Technological innovation, quality first, standard behaviors and strict discipline.

We sincerely welcome our users to guide us, and we'd sincerely like to cooperate with both existing and new customers for mutual benefits plus common and greater development.

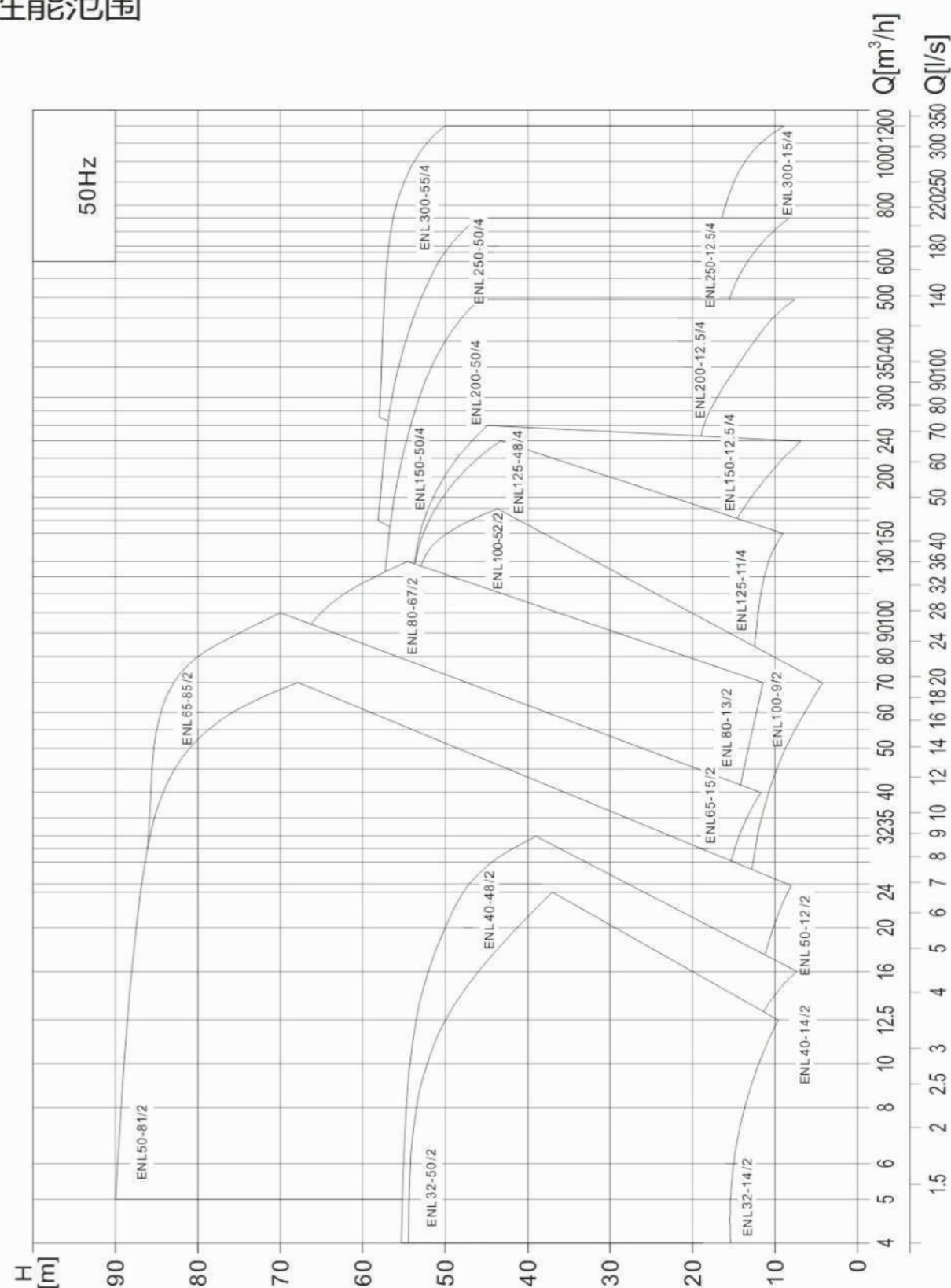


# 目 录

性能范围	1
产品范围	2
产品概述	5
型号含义	5
电机	5
运行条件	5
应用	5
最小进口压力	6
最大环境温度、海拔	6
产品结构	6
安装条件	7
截面图	8
曲线图	10
曲线条件	10
附件-底板	11
TD .32性能曲线	12
TD .32性能表、安装尺寸	13
TD .40性能曲线	14
TD .40性能表、安装尺寸	15
TD .50性能曲线	16
TD .50性能表、安装尺寸	17
TD .65性能曲线	20
TD .65性能表、安装尺寸	21
TD .80性能曲线	24
TD .80性能表、安装尺寸	25
TD .100性能曲线	28
TD .100性能表、安装尺寸	29
TD .125性能曲线	30
TD .125性能表、安装尺寸	31
TD .150性能曲线	32
TD .150性能表、安装尺寸	33
TD .200性能曲线	34
TD .200性能表、安装尺寸	35
TD .250性能曲线	38
TD .250性能表、安装尺寸	39
TD .300性能曲线	42
TD .300性能表、安装尺寸	43

## TD系列管道循环泵

### 性能范围



# TD系列管道循环泵

## 产品范围

表 1

序号	泵型号	Q [m³/h]	H [m]	n [r/min]	标准电机电压[V]	
					1×220V	3×380V
					P2[kW]	P2[kW]
1	TD 32-14/2	8	14	2900	0.75	0.75
2	TD 32-18/2	8	18		1.1	1.1
3	TD 32-21/2	12.5	21		1.5	1.5
4	TD 32-26/2	12.5	26		2.2	2.2
5	TD 32-33/2	12.5	33			3
6	TD 32-40/2	12.5	40			4
7	TD 32-50/2	12.5	50			5.5
8	TD 40-14/2	8	14		0.75	0.75
9	TD 40-16/2	12.5	16		1.1	1.1
10	TD 40-21/2	12.5	21		1.5	1.5
11	TD 40-20/2	20	20		2.2	2.2
12	TD 40-26/2	20	26			3
13	TD 40-30/2	25	30			4
14	TD 40-36/2	25	36			5.5
15	TD 40-48/2	25	48			7.5
16	TD 50-32/2	12.5	32			3
17	TD 50-39/2	12.5	39			4
18	TD 50-49/2	12.5	49			5.5
19	TD 50-59/2	12.5	59			7.5
20	TD 50-80/2	12.5	80			11
21	TD 50-12/2	16	12		1.1	1.1
22	TD 50-15/2	20	15		1.5	1.5
23	TD 50-18/2	25	18		2.2	2.2
24	TD 50-24/2	25	24			3
25	TD 50-28/2	30	28			4
26	TD 50-35/2	30	35			5.5
27	TD 50-40/2	35	40			7.5
28	TD 50-50/2	40	50			11
29	TD 50-60/2	50	60			15
30	TD 50-70/2	50	70			18.5
31	TD 50-81/2	50	81			22
32	TD 65-37/2	25	37			5.5
33	TD 65-48/2	25	48			7.5
34	TD 65-15/2	30	15		2.2	2.2
35	TD 65-20/2	30	20			3
36	TD 65-22/2	40	22			4
37	TD 65-30/2	40	30			5.5
38	TD 65-34/2	50	34			7.5
39	TD 65-41/2	50	41			11
40	TD 65-51/2	50	51			15
41	TD 65-61/2	50	61			18.5

# TD系列管道循环泵

## 产品范围

续表 1

序号	泵型号	Q [m³/h]	H [m]	n [r/min]	标准电机电压[V]		
					1×220V	3×380V	
					P2[kW]	P2[kW]	
42	TD 65-68/2	50	68	2900		22	
43	TD 65-85/2	50	85			30	
44	TD 80-41/2	50	41			11	
45	TD 80-48/2	50	48			15	
46	TD 80-13/2	50	13			3	
47	TD 80-18/2	50	18			4	
48	TD 80-23/2	50	23			5.5	
49	TD 80-29/2	50	29			7.5	
50	TD 80-32/2	70	32			11	
51	TD 80-38/2	80	38			15	
52	TD 80-47/2	80	47			18.5	
53	TD 80-54/2	80	54			22	
54	TD 80-67/2	80	67			30	
55	TD 100-9/2	50	9			2.2	2.2
56	TD 100-15/2	60	15			4	
57	TD 100-17/2	80	17			5.5	
58	TD 100-22/2	80	22			7.5	
59	TD 100-27/2	100	27			11	
60	TD 100-33/2	100	33			15	
61	TD 100-40/2	100	40			18.5	
62	TD 100-48/2	100	48		22		
63	TD 100-52/2	130	52		30		
64	TD 125-11/4	120	11	1450		5.5	
65	TD 125-14/4	120	14			7.5	
66	TD 125-19/4	140	19	1480		11	
67	TD 125-22/4	160	22			15	
68	TD 125-28/4	160	28			18.5	
69	TD 125-32/4	160	32			22	
70	TD 125-40/4	160	40			30	
71	TD 125-48/4	160	48			37	
72	TD 150-12.5/4	200	12.5			11	
73	TD 150-17/4	200	17			15	
74	TD 150-22/4	200	22			18.5	
75	TD 150-25/4	200	25			22	
76	TD 150-33/4	200	33			30	
77	TD 150-40/4	200	40			37	
78	TD 150-50/4	200	50			45	
79	TD 200-16/4	300	16			18.5	
80	TD 200-19/4	300	19			22	
81	TD 200-24/4	300	24			30	
82	TD 200-31/4	300	31		37		

## 产品范围

续表 1

序号	泵型号	Q [m <sup>3</sup> /h]	H [m]	n [r/min]	标准电机电压[V]	
					1×220V	3×380V
					P2[kW]	P2[kW]
83	TD 200-36/4	300	36	1480		45
84	TD 200-47/4	300	47			55
85	TD 200-53/4	300	53			75
86	TD 200-12.5/4	400	12.5			22
87	TD 200-20/4	400	20			30
88	TD 200-23/4	400	23			37
89	TD 200-27/4	400	27			45
90	TD 200-32/4	400	32			55
91	TD 200-43/4	400	43			75
92	TD 200-50/4	400	50			90
93	TD 250-16/4	500	16			30
94	TD 250-19/4	500	19			37
95	TD 250-22/4	500	22			45
96	TD 250-29/4	500	29			55
97	TD 250-36/4	500	36			75
98	TD 250-47/4	500	47			90
99	TD 250-56/4	500	56			110
100	TD 250-12.5/4	630	12.5			30
101	TD 250-14/4	630	14			37
102	TD 250-17/4	630	17			45
103	TD 250-20/4	630	20			55
104	TD 250-26/4	630	26			75
105	TD 250-32/4	630	32			90
106	TD 250-40/4	630	40			110
107	TD 250-50/4	630	50			132
108	TD 300-15/4	900	15			55
109	TD 300-20/4	900	20			75
110	TD 300-25/4	900	25			90
111	TD 300-30/4	900	30		110	
112	TD 300-35/4	900	35		132	
113	TD 300-44/4	900	44		160	
114	TD 300-55/4	900	55		200	

## 产品概述

TD 型单级管道循环泵，配有标准电机和机械密封，此类产品的结构与相近类型产品相比，更不易受到泵送液体中杂质的影响。

产品设计为顶部可拉出的拆装形式，其可以在不影响管路系统的情况下对泵进行维修。

其中ENL32-ENL150口径产品为加长轴结构，ENL200-ENL300口径产品为便拆式结构，便拆式结构采用集装箱式机械密封，更换机械密封时无需拆卸电机。

## 型号含义



## 电机

电机为全封闭，风冷式二、四极标准电机。

防护等级：IP55

绝缘等级：F

标准电压：50Hz：1×220-230/240V

3×200-220/346-380V

3×200-220/346-380V

## 运行条件

产品适用于输送稀薄、干净、非侵蚀、非易燃易爆，且不含固体颗粒、纤维或者物理化学性质类似于水的液体。在液体粘稠或密度较大情况下使用时会造成泵特性曲线的下降和能耗的增加。

最大工作压力：常规型为12bar;特殊型为16bar

液体温度：-15℃至110℃

环境温度：最高+40℃

海拔：最高1000m

旋转方向：顺时针（电机风叶端往下看）

## 应用

TD泵是一种多用途产品，可以输送从自来水到工业液体的各种不同介质，主要作为液体的输送、增压和循环设备使用。例如：

区域供热系统（供热系统中的水质应满足该系统公认的水质标准）

暖通、空调系统

冷却系统

生活热水系统

工业液体输送

供水系统

### 最小进口压力-NPSH

如果泵中的压力低于输送液体的汽化压力，可能发生汽蚀，为避免汽蚀，确保泵进口侧有一最小压力，最大吸程H（米）可按下式计量：

$$H = pb \times 10.2 - NPSH - H_f - H_v - H_s$$

H-最大吸程（米）

pb-大气压力（巴）

在闭式管路中可以认为是闭式系统的系统压力（巴）。

NPSH-净正吸入压头（米）

可以在性能曲线中NPSH曲线上对应于最大流量处读出。

Hf-入口处的管路损失（米）

其是对应于管路可能产生的最大流量时的值。

Hv-液体的汽化压力（米）

其值的大小取决于液体的温度的汽化压力值。

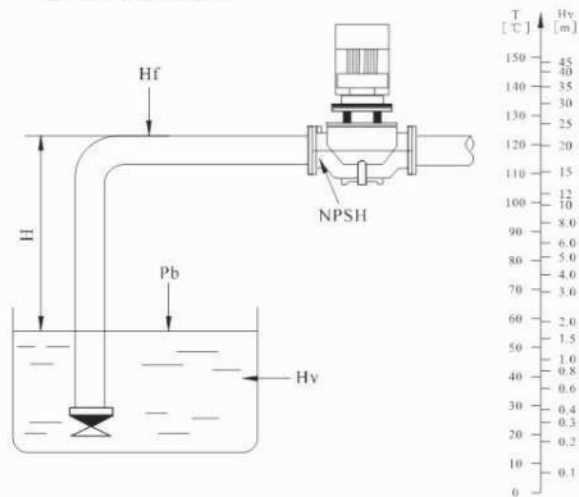
Hs-安全余量（米）

最小为0.5米压头。

通过计算，如果“H”为正值，说明泵可以在最大吸程“H”的情况下运行；如果“H”为负值，说明泵必须要在进口有一个最小压力为相应“H”米的压头的情况下才可以正常运行。

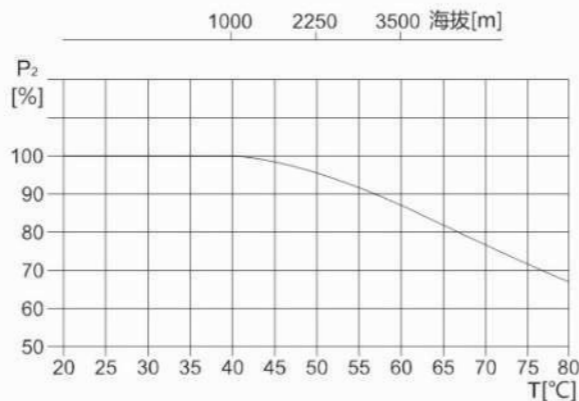
注：一般情况下不进行以上计算。只有在下列情况下使用泵时才对“H”进行计算：

- 1、液体温度较高
- 2、液体流速超过了额定值
- 3、吸程较大或进口管路较长
- 4、系统压力太小
- 5、进口条件较差



### 最大环境温度、海拔

当泵在环境温度大于40°C或海拔大于1000m下运行时，由于空气密度低冷却效果差，电机输出功率P2会有一定降低。泵在上述情况下运行时电机功率需加大。



### 产品结构

产品采用电机与泵可分离式结构，泵部分设计为可拉出形式。所有的该类产品都配有标准电机和机械密封。电机为全封闭、风冷式标准电机。

产品泵体相当于一段管路。在泵进行维修时，可以用盲法兰将泵体封堵，从而不影响系统的正常运行。

产品的联接法兰尺寸符合GB/T17241.6(ISO7005-2)标准，压力等级为PN16。

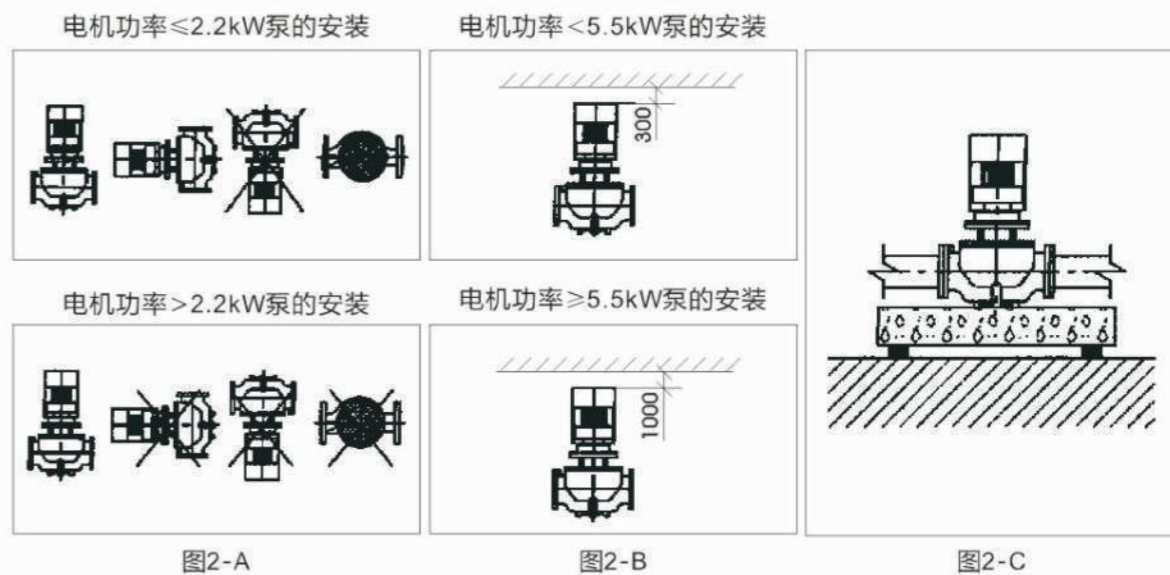
产品的进出口直径符合有关标准尺寸。

产品的泵头是联接电机和泵体的装置。其与泵体之间的密封件采用“O”形圈。

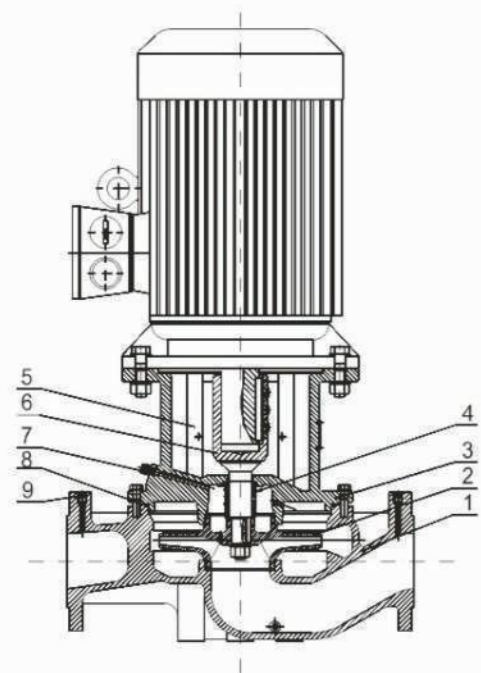
### 安装条件

产品有不同的安装要求，具体的安装要求如下：

- 1、系统管路具有支撑泵的能力，配套≤2.2kW电机的泵可以直接悬置于管道中；
- 2、对于配套≤2.2kW电机的泵，可以在工作管路上水平或垂直安装；对于配套>2.2kW电机的泵，在工作管路中必须垂直于水平面方向上安装。（图2-A）
- 3、泵的安装，要保证泵在使用时系统管路的张力不应传递到泵体上。
- 4、为了保证电机的正常运转，泵要安装在保证有足够冷却的环境条件下，且冷却空气的温度不能超过40°C。
- 5、如果泵安装在户外，必须配置合适的外罩以防止电器元件进水或凝露。
- 6、为了方便对泵的检查与维修，在泵的上、下方必须留有足够的空间。泵配套电机<5.5kW时最小留300mm；泵配套电机≥5.5kW时最小留1000mm。（图2-B）
- 7、为了防止噪音和振动，保证获得最佳运行效果，泵在安装时要采用减振底座。一般采用水泥底座，底座的重量应该是≥1.5×泵的重量。（图2-C）
- 8、为满足客户的不同需要，ENL32-ENL150产品分为带底板和不带底板两种。（底板尺寸见附件一底板）



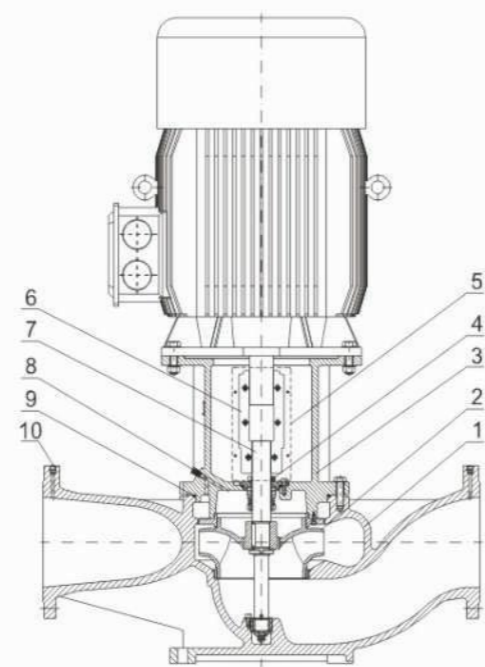
截面图 TD 32- TD 150加长轴



TD 32- TD 150材料表

序号	零件名称	材料
1	泵体	铸铁HT200
2	叶轮	铸铁/不锈钢 HT200/ZG07Cr19Ni9
3	泵头	铸铁HT200
4	机械密封	石墨/碳化硅
5	防护板	不锈钢06Cr19Ni10
6	泵轴	不锈钢20Cr13
7	放气组合件	不锈钢06Cr19Ni10
8	"O"形圈	丁腈橡胶 NBR
9	螺堵	不锈钢06Cr19Ni10

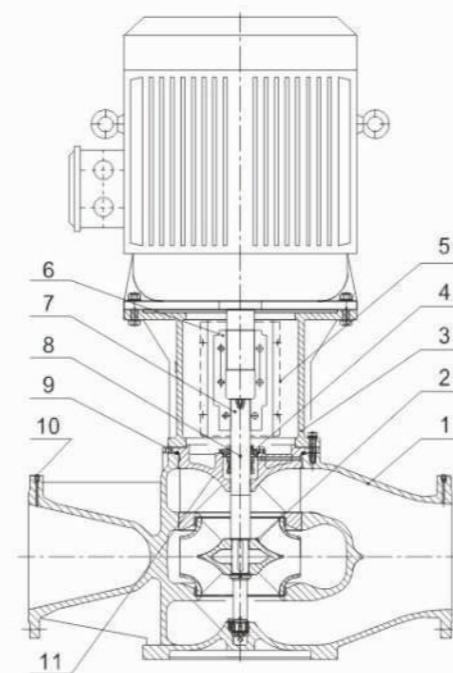
截面图 TD 200- TD 250便拆式



TD 200- TD 250材料表

序号	零件名称	材料
1	泵体	铸铁HT200
2	叶轮	铸铁/不锈钢 HT200/ZG07Cr19Ni9
3	泵头	铸铁HT200
4	机械密封	石墨/碳化硅
5	防护板	不锈钢06Cr19Ni10
6	联轴器	铸钢ZG270-500
7	泵轴	不锈钢20Cr13
8	放气组合件	不锈钢06Cr19Ni10
9	"O"形圈	丁腈橡胶 NBR
10	螺堵	不锈钢06Cr19Ni10

截面图 TD 300便拆式

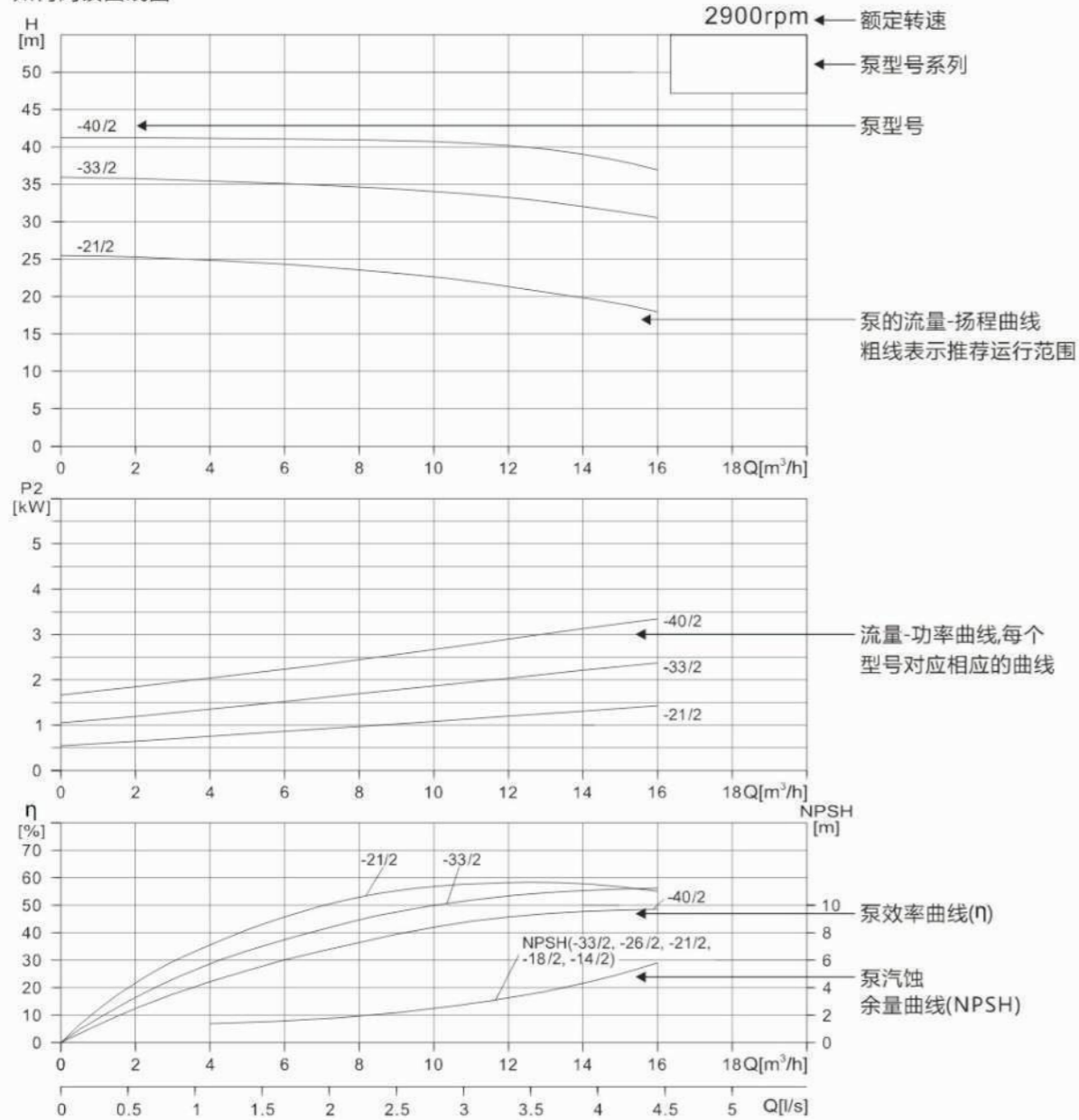


TD 300材料表

序号	零件名称	材料
1	泵体	球铁QT500-7
2	叶轮	铸铁/不锈钢 HT200/ZG07Cr19Ni9
3	泵头	铸铁HT200
4	机械密封	石墨/碳化硅
5	防护板	不锈钢06Cr19Ni10
6	联轴器	铸钢ZG270-500
7	泵轴	不锈钢20Cr13
8	放气组合件	不锈钢06Cr19Ni10
9	"O"形圈	丁腈橡胶 NBR
10	螺堵	不锈钢06Cr19Ni10
11	泵盖	球铁QT500-7

曲线图

如何阅读曲线图

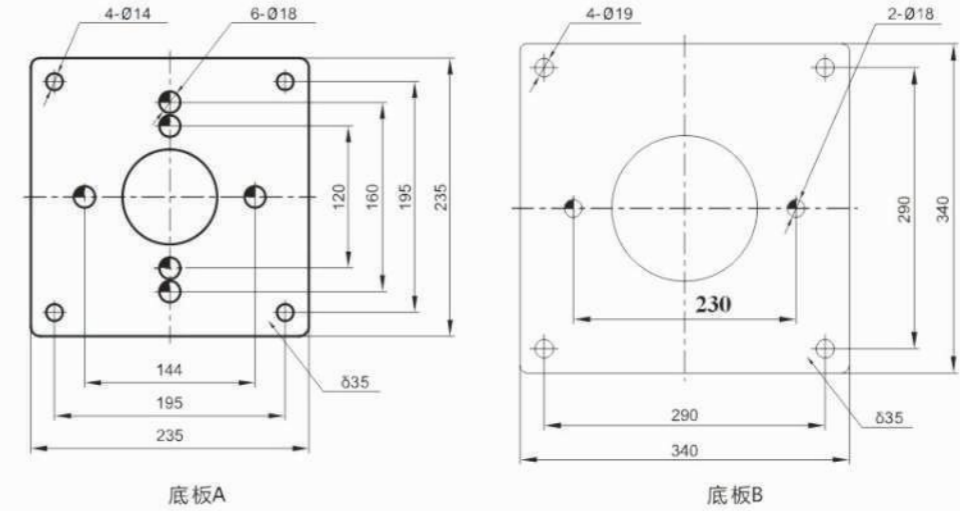


曲线条件

下列说明适用于后面所示性能曲线：

- 1、曲线容差符合ISO9906：2012，3B等级；
- 2、所有曲线都基于3×380V，电机在恒速2900rpm、1480rpm或1450rpm的测量值；
- 3、试验用介质为温度在20℃，不含有任何固体杂质和空气的清水；
- 4、泵的使用参考加粗曲线的性能范围，以防止流量过小产生的过热的和流量过大使电机过载等；
- 5、如果泵送液体的粘度或密度不同于水，则须对电机性能进行调整。

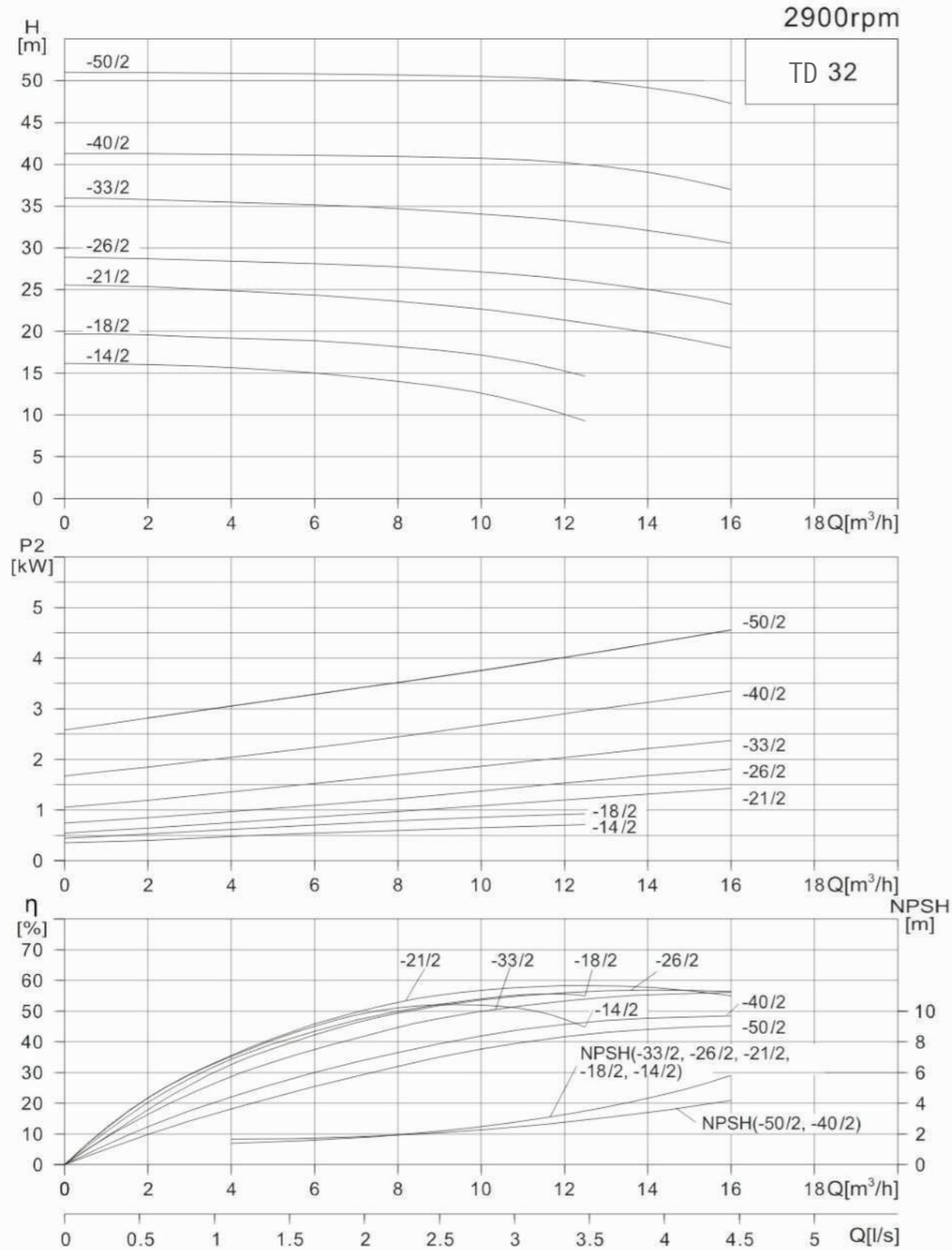
附件-底板



序号	产品型号	底板型号	序号	产品型号	底板型号	序号	产品型号	底板型号
1	TD 32-14/2	A	27	TD 50-40/2	A	53	TD 80-54/2	A
2	TD 32-18/2	A	28	TD 50-50/2	A	54	TD 80-67/2	A
3	TD 32-21/2	A	29	TD 50-60/2	A	55	TD 100-9/2	A
4	TD 32-26/2	A	30	TD 50-70/2	A	56	TD 100-15/2	A
5	TD 32-33/2	A	31	TD 50-81/2	A	57	TD 100-17/2	A
6	TD 32-40/2	A	32	TD 65-37/2	A	58	TD 100-22/2	A
7	TD 32-50/2	A	33	TD 65-48/2	A	59	TD 100-27/2	A
8	TD 40-14/2	A	34	TD 65-15/2	A	60	TD 100-33/2	A
9	TD 40-16/2	A	35	TD 65-20/2	A	61	TD 100-40/2	B
10	TD 40-21/2	A	36	TD 65-22/2	A	62	TD 100-48/2	B
11	TD 40-20/2	A	37	TD 65-30/2	A	63	TD 100-52/2	B
12	TD 40-26/2	A	38	TD 65-34/2	A	64	TD 125-11/4	B
13	TD 40-30/2	A	39	TD 65-41/2	A	65	TD 125-14/4	B
14	TD 40-36/2	A	40	TD 65-51/2	A	66	TD 125-19/4	B
15	TD 40-48/2	A	41	TD 65-61/2	A	67	TD 125-22/4	B
16	TD 50-32/2	A	42	TD 65-68/2	A	68	TD 125-28/4	B
17	TD 50-39/2	A	43	TD 65-85/2	A	69	TD 125-32/4	B
18	TD 50-49/2	A	44	TD 80-41/2	A	70	TD 125-40/4	B
19	TD 50-59/2	A	45	TD 80-48/2	A	71	TD 125-48/4	B
20	TD 50-80/2	A	46	TD 80-13/2	A	72	TD 150-12.5/4	B
21	TD 50-12/2	A	47	TD 80-18/2	A	73	TD 150-17/4	B
22	TD 50-15/2	A	48	TD 80-23/2	A	74	TD 150-22/4	B
23	TD 50-18/2	A	49	TD 80-29/2	A	75	TD 150-25/4	B
24	TD 50-24/2	A	50	TD 80-32/2	A	76	TD 150-33/4	B
25	TD 50-28/2	A	51	TD 80-38/2	A	77	TD 150-40/4	B
26	TD 50-35/2	A	52	TD 80-47/2	A	78	TD 150-50/4	B

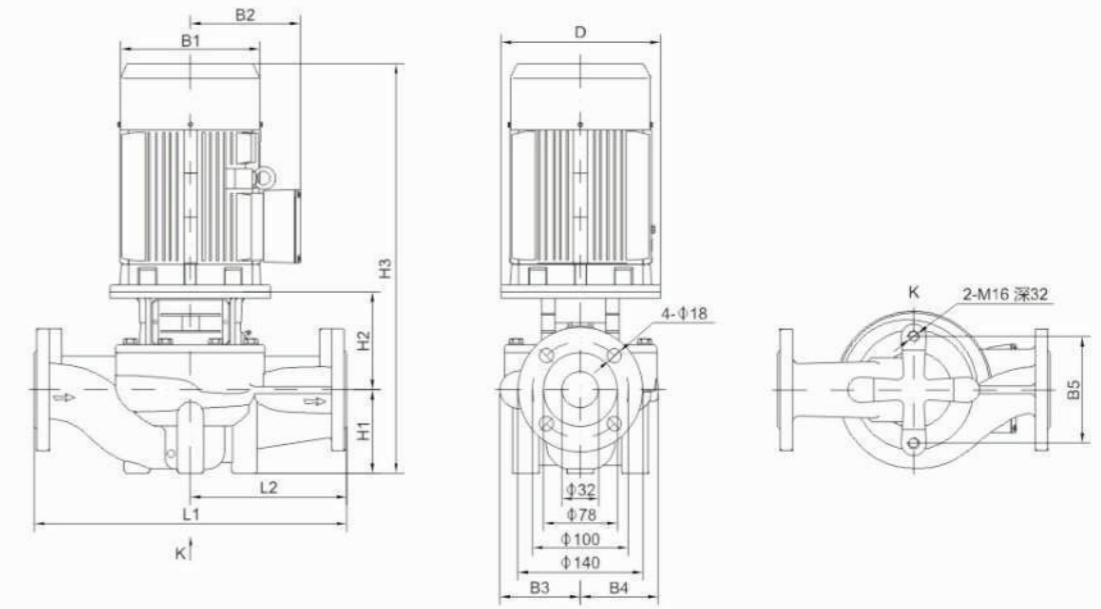
注：底板是可选件，需要的客户在订货时需特别注明！

性能曲线



TD 32性能表

型号	配用电机 (kW)	Q (m³/h)	2	4	6	8	10	12.5	14	16
TD 32-14/2	0.75	H (m)	16	15.7	15.1	14	12.6	9.3		
TD 32-18/2	1.1		19.6	19.3	18.9	18	17.2	14.6		
TD 32-21/2	1.5		25.3	24.9	24.3	23.6	22.6	21	19.9	18
TD 32-26/2	2.2		28.7	28.4	28.1	27.7	27.1	26	25	23.2
TD 32-33/2	3		35.8	35.5	35.1	34.7	34.1	33	32.1	30.6
TD 32-40/2	4		41.3	41.2	41.1	41	40.7	40	39.1	37
TD 32-50/2	5.5		51	50.9	50.8	50.7	50.5	50	49.2	47.3

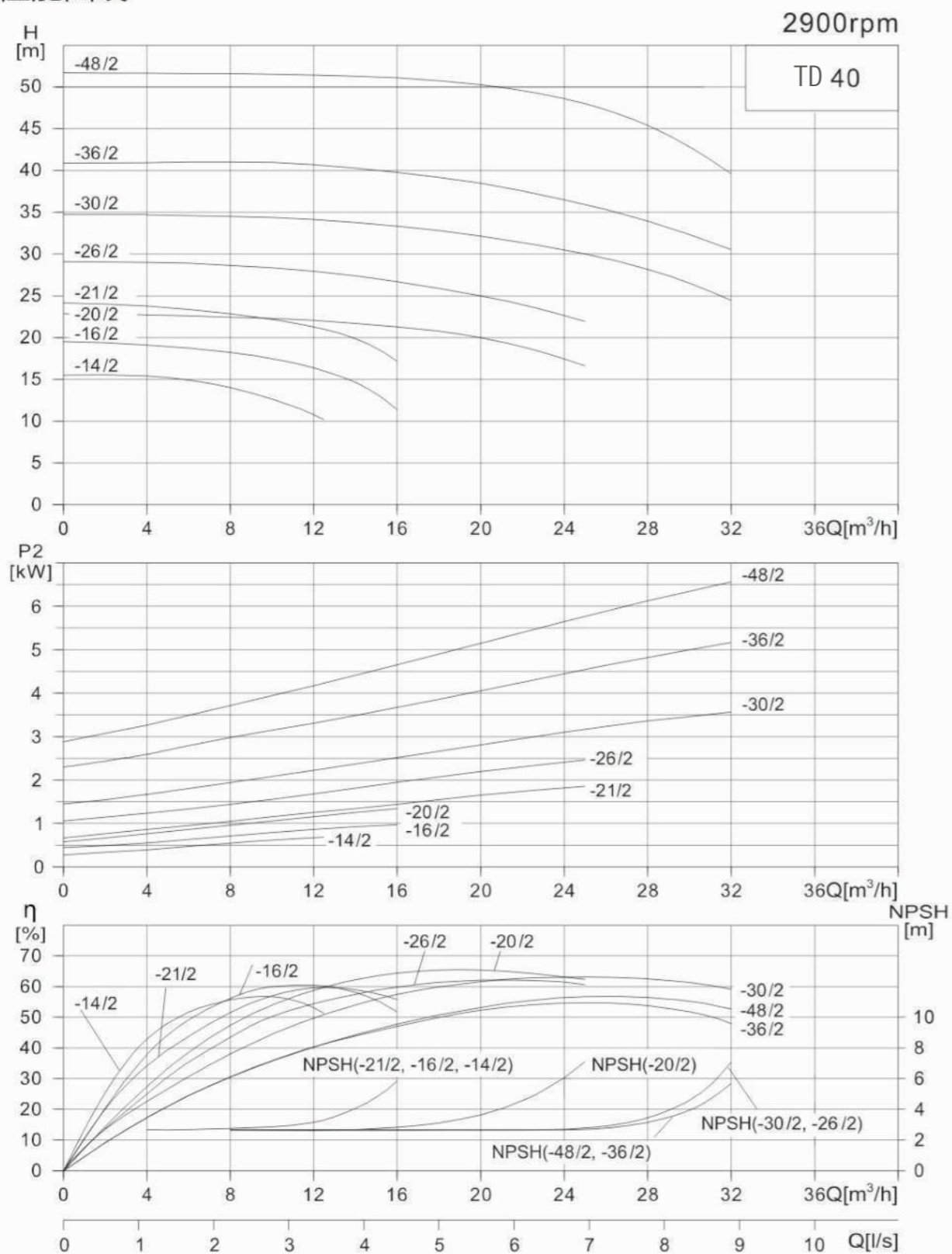


尺寸和重量

型号	尺寸 (mm)											重量 (kg)
	D	B1	B2	B3	B4	B5	H1	H2	H3	L1	L2	
TD 32-14/2	120	151	125	101	101	144	90	135	469	320	160	33
TD 32-18/2	120	151	125	101	101	144	90	135	469	320	160	34
TD 32-21/2	140	171	137	101	101	144	90	137	514	320	160	38
TD 32-26/2	140	171	137	101	101	144	90	137	514	320	160	42
TD 32-33/2	160	196	150	109	109	144	90	145	572	340	170	52
TD 32-40/2	160	214	169	128	128	144	100	151	593	360	180	65
TD 32-50/2	200	257	190	128	128	144	100	173	656	360	180	84

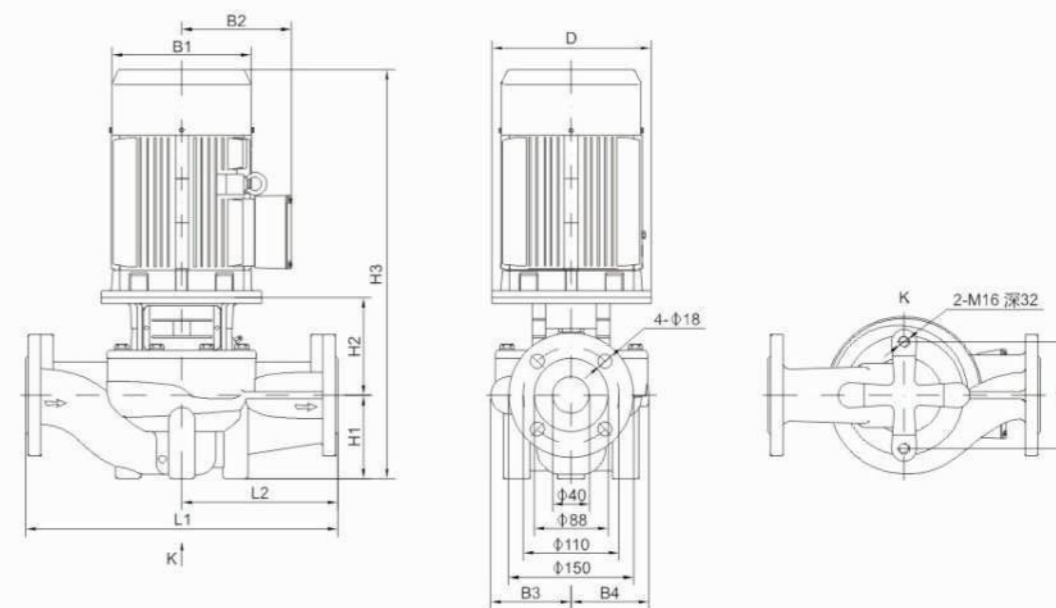
注：单相电机，隔爆电机尺寸有所变动，详情请咨询本公司！

性能曲线



TD 40性能表

型号	配用电机 (kW)	Q (m <sup>3</sup> /h)	4	8	12.5	16	20	25	28	32
TD 40-14/2	0.75	H (m)	15.4	14	10.2					
TD 40-16/2	1.1		19.1	18.2	16	11.4				
TD 40-21/2	1.5		23.8	22.9	21	17.1				
TD 40-20/2	2.2		22.7	22.5	22	21.3	20	16.6		
TD 40-26/2	3		29	28.6	27.8	26.7	25	21.9		
TD 40-30/2	4		34.7	34.5	34.1	33.4	32.2	30	28.2	24.5
TD 40-36/2	5.5		40.9	41	40.7	39.8	38.5	36	34.1	30.5
TD 40-48/2	7.5		51.6	51.6	51.4	51.1	50.3	48	45.4	39.6

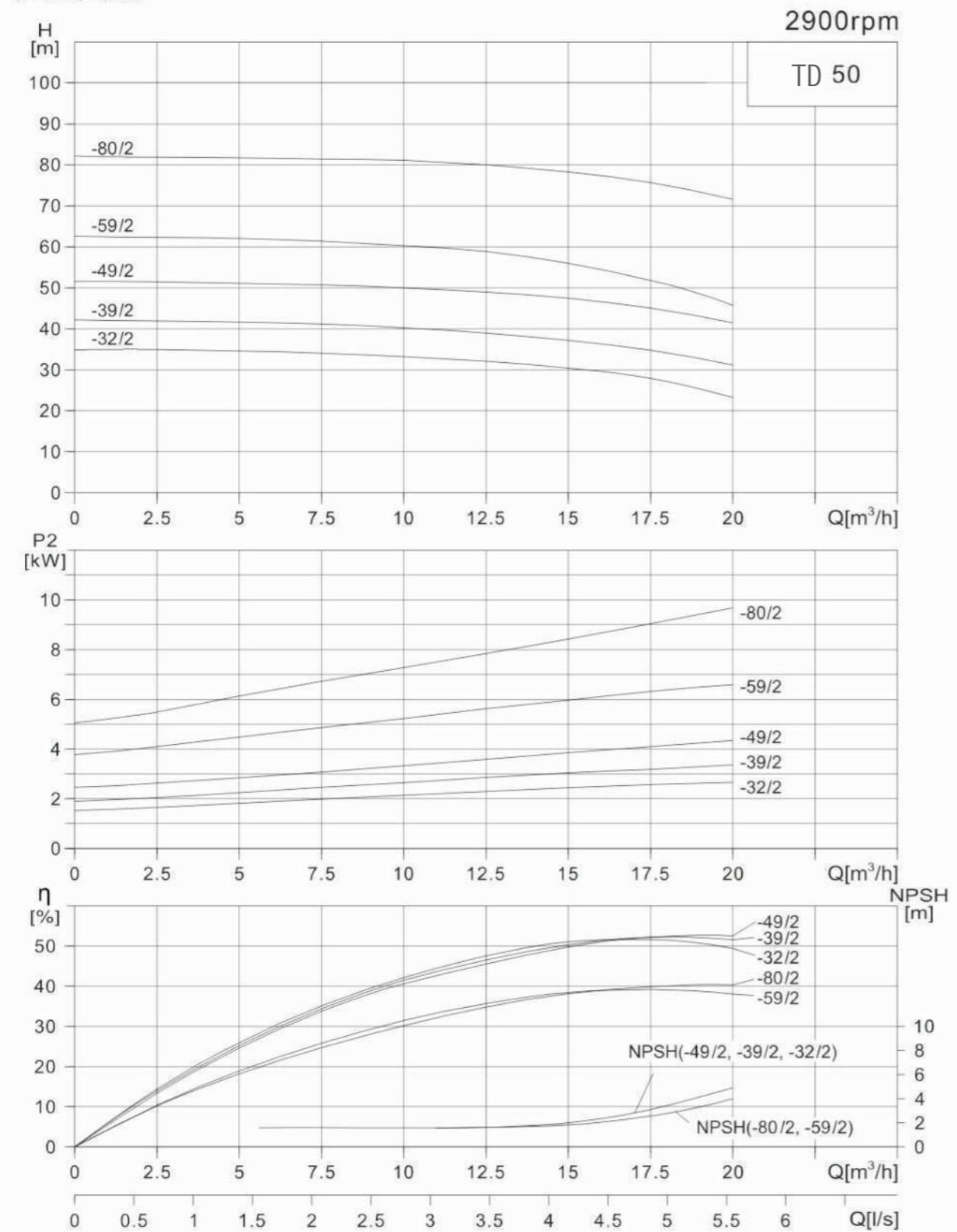


尺寸和重量

型号	尺寸 (mm)											重量 (kg)
	D	B1	B2	B3	B4	B5	H1	H2	H3	L1	L2	
TD 40-14/2	122	151	125	98	95	120	68	139	451	320	160	31
TD 40-16/2	122	151	125	98	95	120	68	139	451	320	160	32
TD 40-21/2	140	171	137	98	95	120	68	149	504	320	160	38
TD 40-20/2	140	171	137	105	95	144	85	144	516	320	160	43
TD 40-26/2	160	196	150	116	109	144	85	156	578	340	170	54
TD 40-30/2	160	214	169	116	109	144	85	156	583	340	170	62
TD 40-36/2	200	257	190	133	128	144	90	181	654	380	190	85
TD 40-48/2	200	257	190	133	128	144	90	181	654	380	190	94

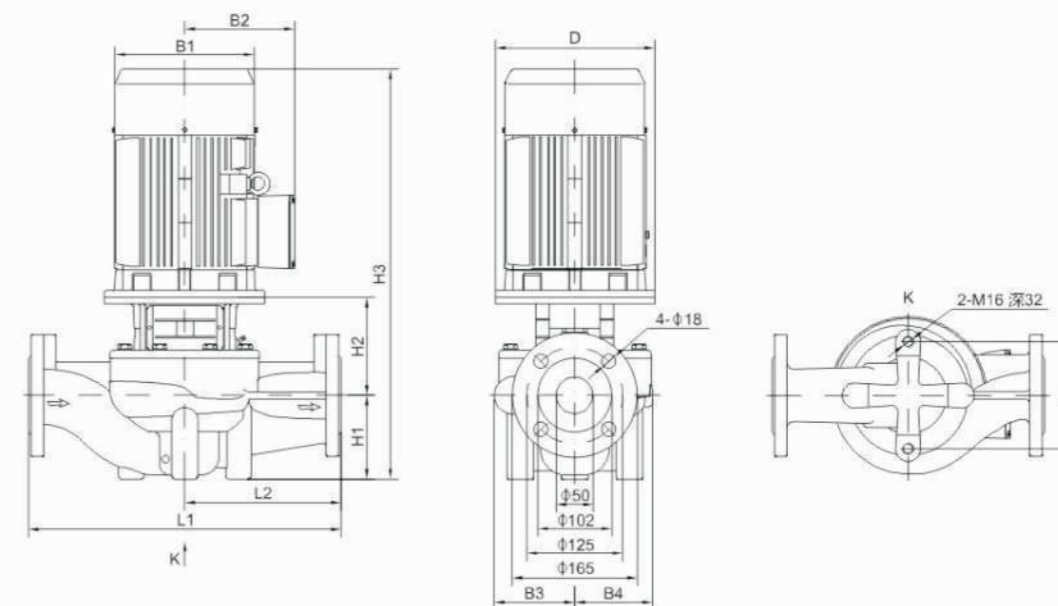
注：单相电机，隔爆电机尺寸有所变动，详情请咨询本公司！

性能曲线



TD 50性能表

型号	配用电机 (kW)	Q (m <sup>3</sup> /h)	2.5	5	7.5	10	12.5	15	17.5	20
TD 50-32/2	3	H (m)	35	34.6	34	33.2	33	30.5	27.9	23.3
TD 50-39/2	4		41.9	41.7	41.3	40.2	39	37.2	34.8	31.2
TD 50-49/2	5.5		51.6	51.2	50.7	50	49	47.5	45.1	41.5
TD 50-59/2	7.5		62.4	62.1	61.4	60.3	59	56.1	51.9	45.7
TD 50-80/2	11		81.9	81.7	81.5	81.1	80	78.3	75.7	71.6

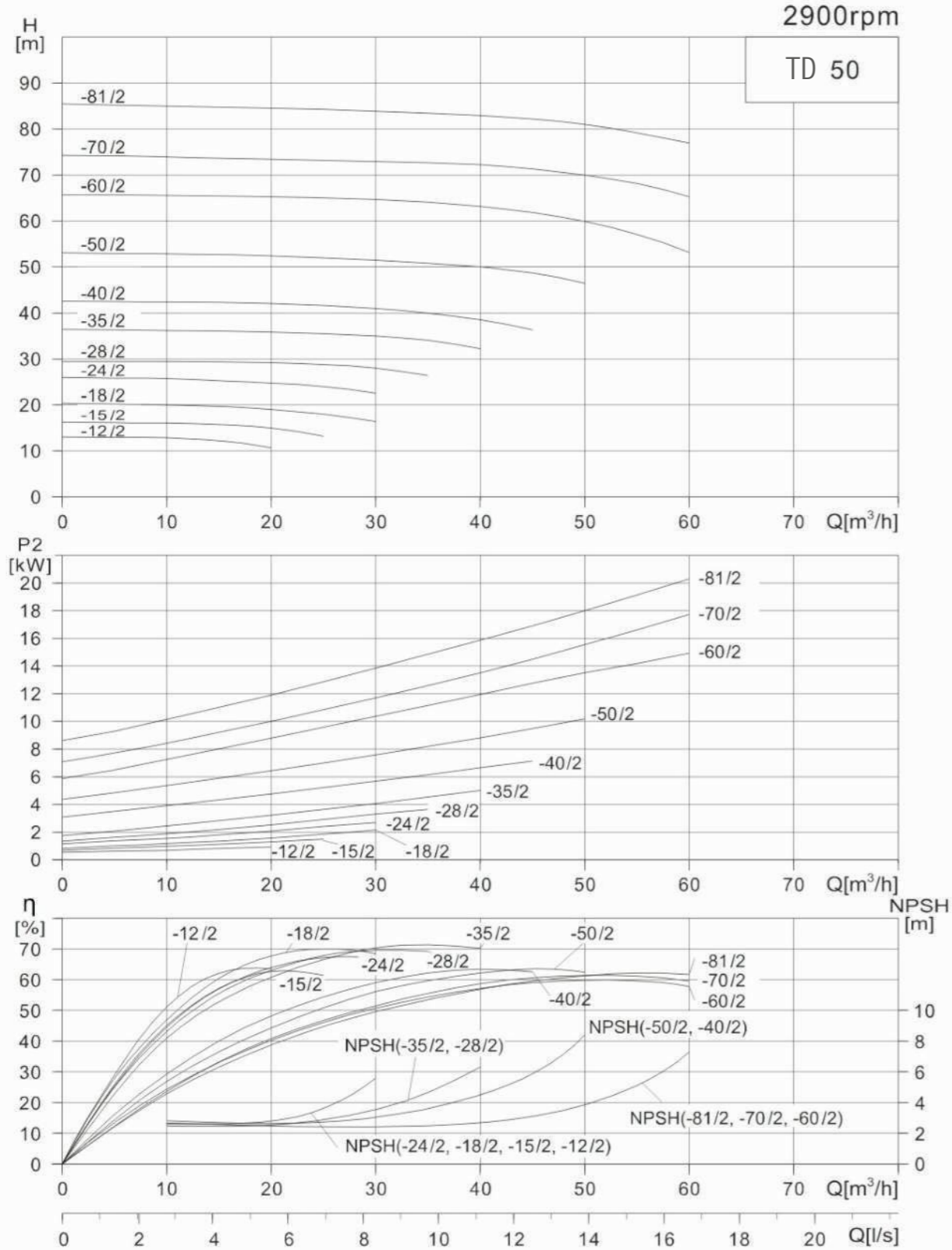


尺寸和重量

型号	尺寸 (mm)											重量 (kg)
	D	B1	B2	B3	B4	B5	H1	H2	H3	L1	L2	
TD 50-32/2	160	196	150	128	128	144	105	150	592	400	200	64
TD 50-39/2	160	214	169	128	128	144	105	150	597	400	200	71
TD 50-49/2	200	257	190	128	128	144	105	172	660	400	200	88
TD 50-59/2	200	257	190	163	163	144	105	178	666	440	220	112
TD 50-80/2	350	314	261	163	163	144	105	222	783	440	220	184

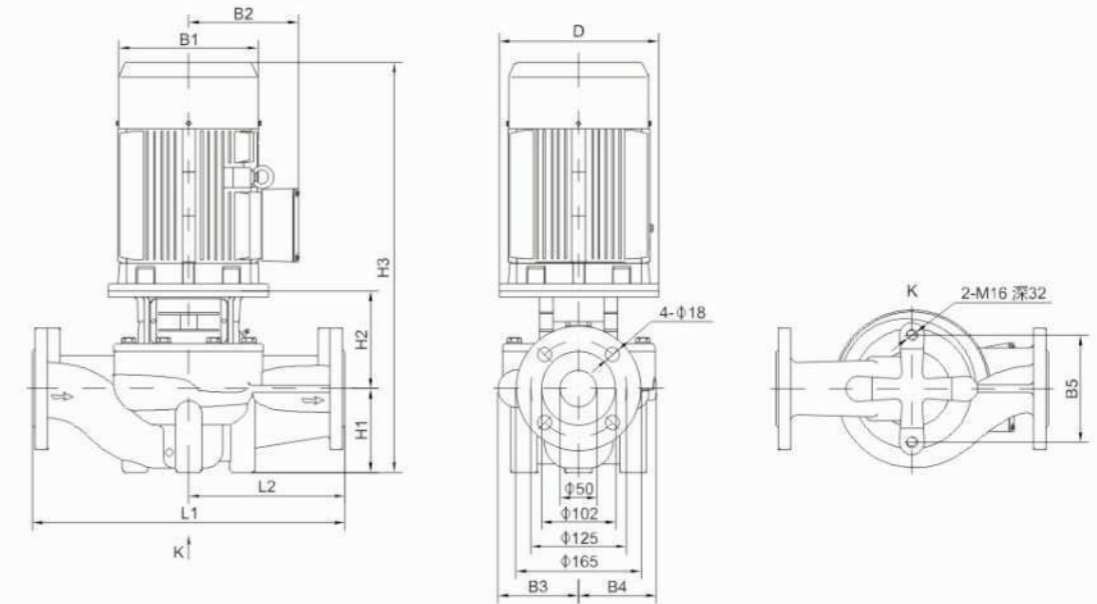
注：隔爆电机尺寸有所变动，详情请咨询本公司！

性能曲线



TD 50性能表

型号	配用电机 (kW)	Q (m³/h)	5	10	16	20	25	30	35	40	45	50	60
TD 50-12/2	1.1	H (m)	13	12.9	12	10.7							
TD 50-15/2	1.5		16.1	16.1	15.6	15	13.3						
TD 50-18/2	2.2		20.2	20	19.6	19	18	16.4					
TD 50-24/2	3		25.9	25.7	25.2	24.8	24	22.6					
TD 50-28/2	4		29.5	29.5	29.3	29.2	28.8	28	26.4				
TD 50-35/2	5.5		36.3	36.2	36	35.9	35.5	35	34.1	32.2			
TD 50-40/2	7.5		42.5	42.4	42.2	42.1	41.7	41	40	38.5	36.4		
TD 50-50/2	11		53	52.9	52.6	52.4	52	51.5	50.9	50	48.7	48.4	
TD 50-60/2	15		65.8	65.7	65.7	65.6	65.3	64.7	63.9	62.8	61.6	60	53.2
TD 50-70/2	18.5		73.7	73.6	73.4	73.3	73.1	72.9	72.5	72	71.2	70	65.4
TD 50-81/2	22		85.5	85.3	85	84.8	84.5	84	83.5	82.8	82.1	81	77.1

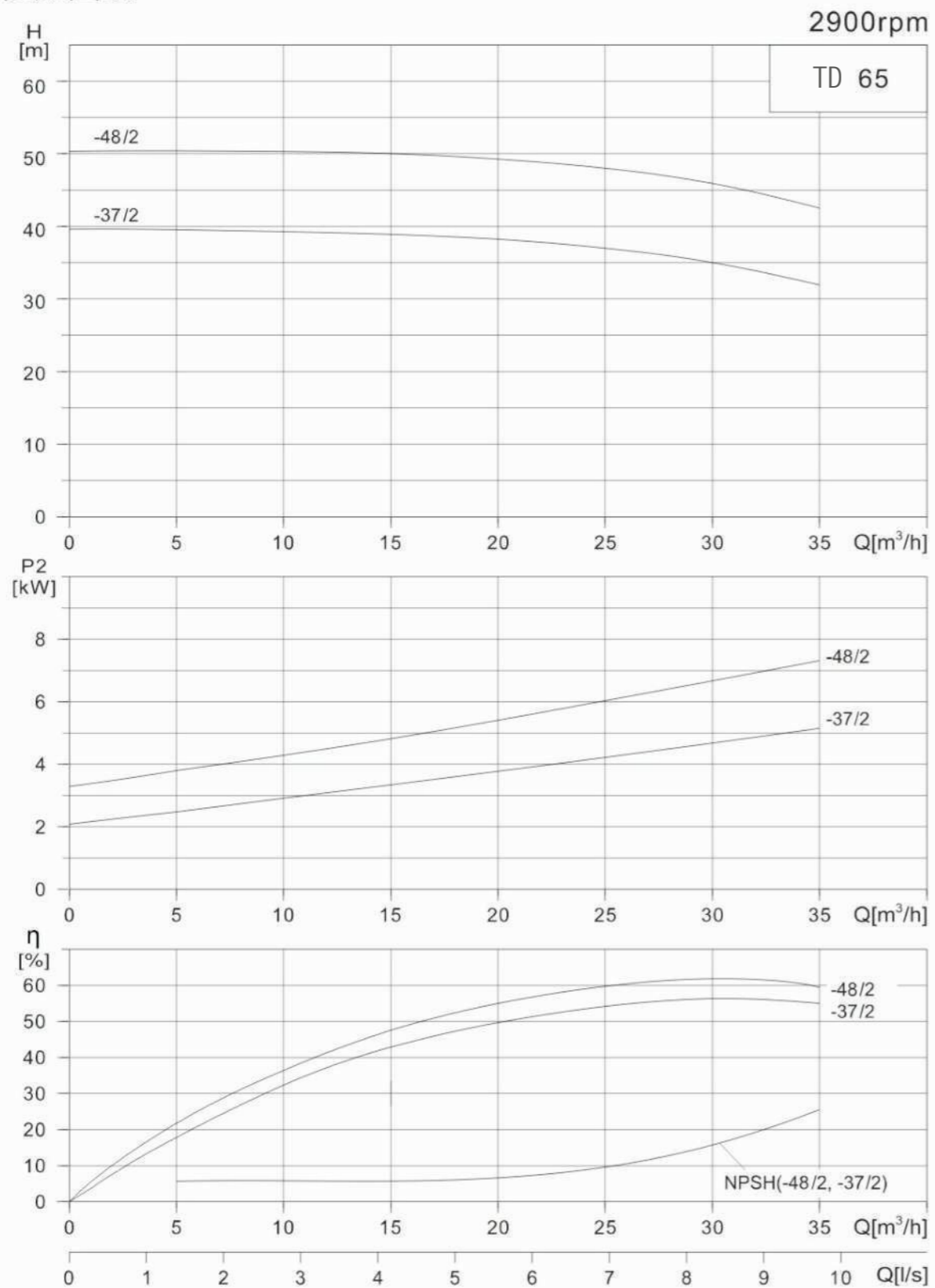


尺寸和重量

型号	尺寸 (mm)											重量 (kg)
	D	B1	B2	B3	B4	B5	H1	H2	H3	L1	L2	
TD 50-12/2	120	151	125	114	101	144	105	135	484	340	170	37
TD 50-15/2	140	171	137	114	101	144	105	137	529	340	170	42
TD 50-18/2	140	171	137	114	101	144	105	137	529	340	170	45
TD 50-24/2	160	196	150	114	101	144	105	147	589	340	170	55
TD 50-28/2	160	214	169	118	109	144	105	152	599	340	170	64
TD 50-35/2	200	257	190	118	109	144	105	175	663	340	170	81
TD 50-40/2	200	257	190	142	138	144	105	175	663	400	200	98
TD 50-50/2	350	314	261	142	138	144	105	225	830	400	200	173
TD 50-60/2	350	314	261	171	163	144	115	225	840	440	220	196
TD 50-70/2	350	314	261	171	163	144	115	225	884	440	220	203
TD 50-81/2	350	355	273	171	163	144	115	225	917	440	220	256

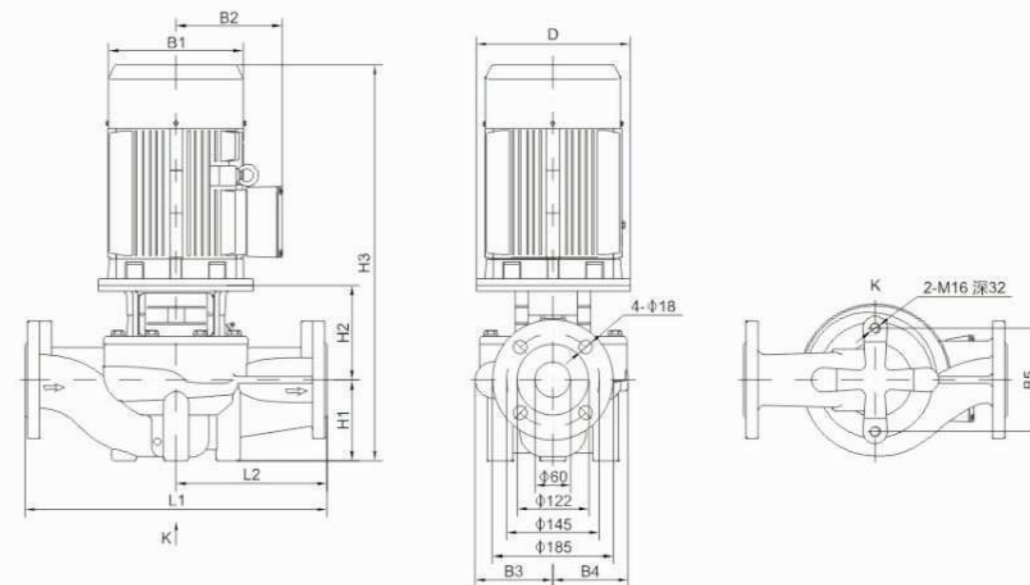
注：单相电机，隔爆电机尺寸有所变动，详情请咨询本公司！

性能曲线



TD 65性能表

型号	配用电机 (kW)	Q (m <sup>3</sup> /h)	5	10	15	20	25	30	35
TD 65-37/2	5.5	H	39.6	39.3	39	38.2	37	35	32.1
TD 65-48/2	7.5	(m)	50.4	50.3	50	49.3	48	45.9	42.6

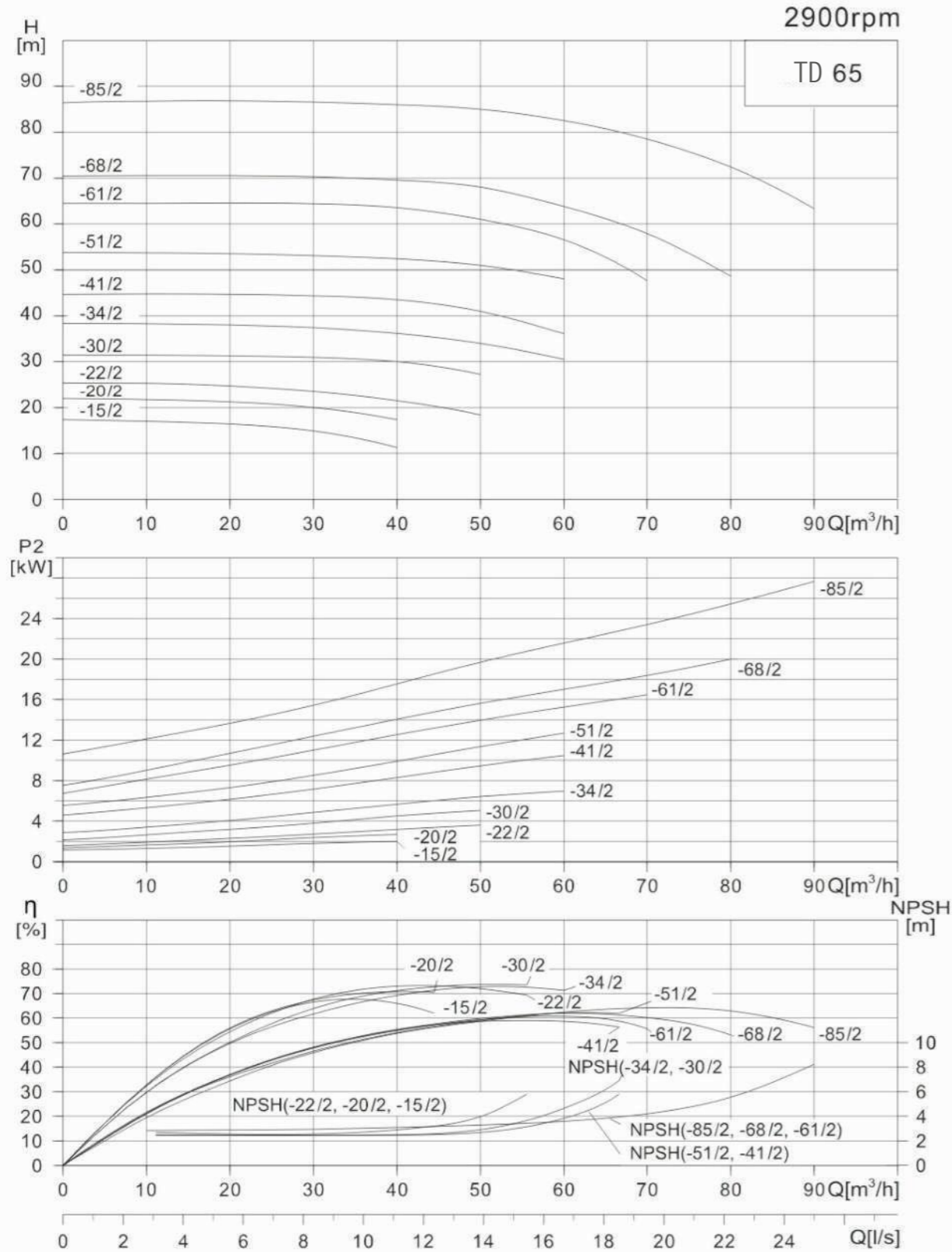


尺寸和重量

型号	尺寸 (mm)											重量 (kg)
	D	B1	B2	B3	B4	B5	H1	H2	H3	L1	L2	
TD 65-37/2	200	257	190	128	128	144	105	180	668	400	200	90
TD 65-48/2	200	257	190	128	128	144	105	180	668	400	200	98

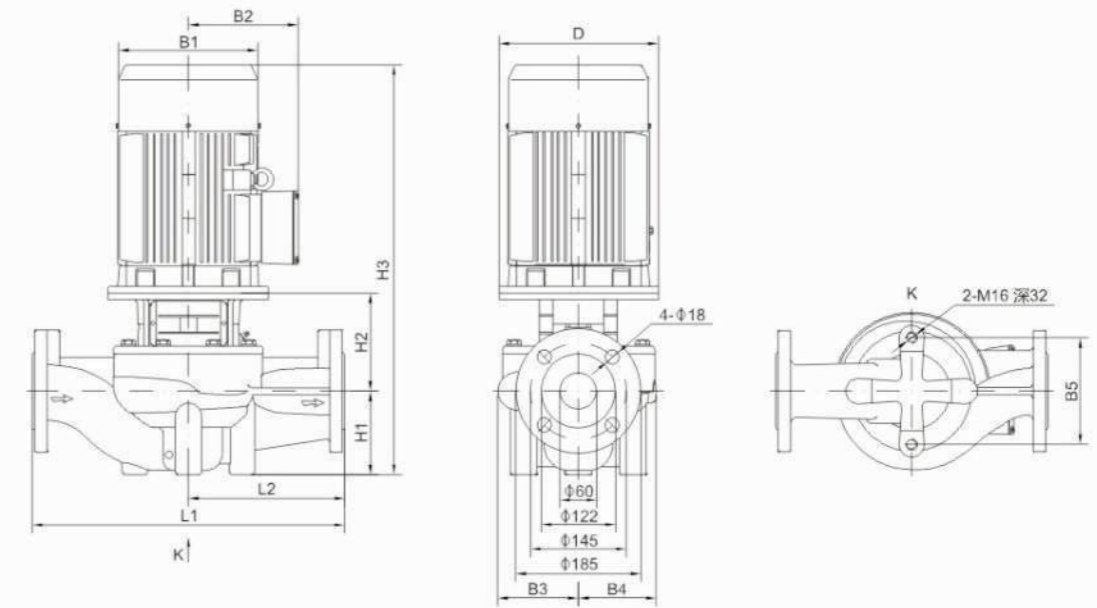
注：防爆电机尺寸有所变动，详情请咨询本公司！

性能曲线



TD 65性能表

型号	配用电机 (kW)	Q (m³/h)	10	20	30	40	50	60	70	80	90
TD 65-15/2	2.2	H (m)	17.1	16.4	15	11.3					
TD 65-20/2	3		21.8	21.2	20	17.4					
TD 65-22/2	4		25.1	24.8	23.9	22	18.4				
TD 65-30/2	5.5		31.5	31.3	31	30	27.3				
TD 65-34/2	7.5		38.3	38	37.4	36.1	34	30.5			
TD 65-41/2	11		44.8	44.7	44.4	43.5	41	36.1			
TD 65-51/2	15		53.7	53.5	53.1	52.4	51	48			
TD 65-61/2	18.5		64.5	64.6	64.4	63.5	61	56.5	47.6		
TD 65-68/2	22		70.5	70.5	70.3	69.6	68	63.8	58	48.6	
TD 65-85/2	30		86.7	86.7	86.5	86	85	82.5	78.5	72.4	63.3

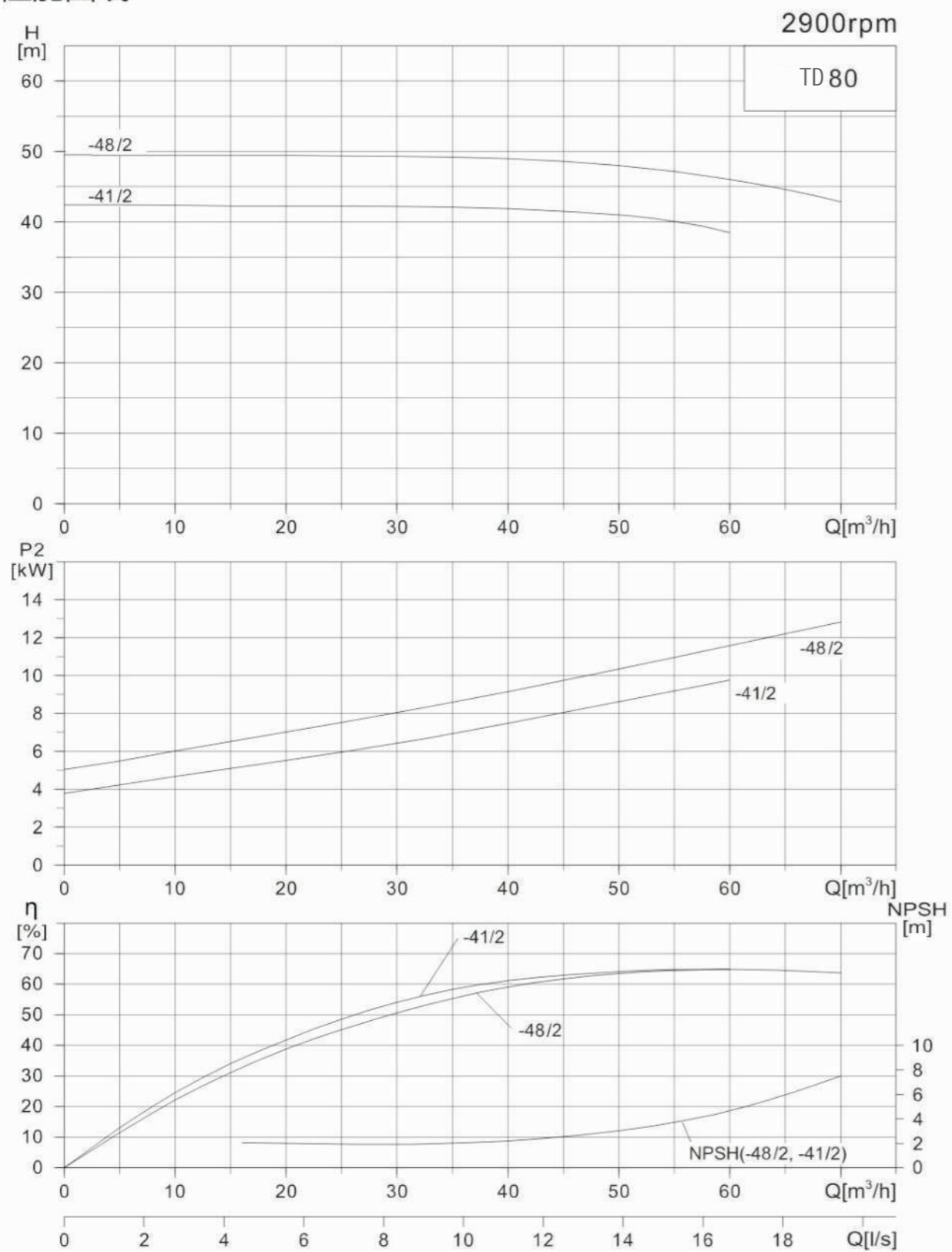


尺寸和重量

型号	尺寸 (mm)											重量 (kg)
	D	B1	B2	B3	B4	B5	H1	H2	H3	L1	L2	
TD 65-15/2	140	171	137	116	101	144	105	153	545	340	170	48
TD 65-20/2	160	196	150	116	101	144	105	163	605	340	170	57
TD 65-22/2	160	214	169	116	101	144	105	163	610	340	170	64
TD 65-30/2	200	257	190	131	115	144	105	194	682	360	180	85
TD 65-34/2	200	257	190	131	115	144	105	194	682	360	180	94
TD 65-41/2	350	314	261	148	138	144	105	234	839	400	200	173
TD 65-51/2	350	314	261	148	138	144	105	234	839	400	200	188
TD 65-61/2	350	314	261	174	162	160	125	228	897	475	238	208
TD 65-68/2	350	355	273	174	162	160	125	228	930	475	238	260
TD 65-85/2	400	397	314	174	162	160	125	231	1008	475	238	322

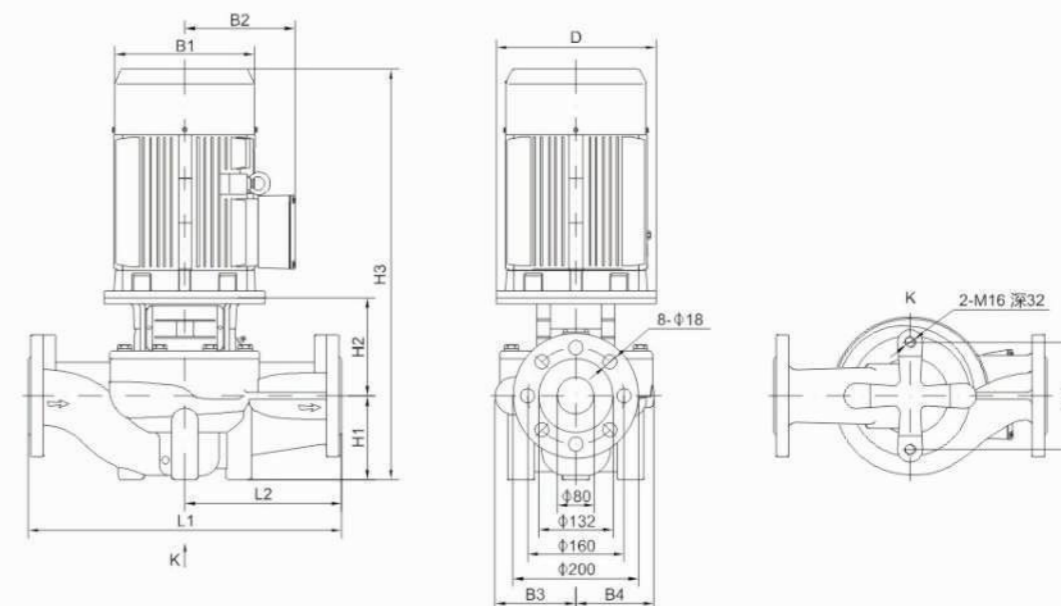
注：单相电机，隔爆电机尺寸有所变动，详情请咨询本公司！

性能曲线



TD 80性能表

型号	配用电机 (kW)	Q (m³/h)	10	20	30	40	50	60	70
TD80-41/2	11	H (m)	42.3	42.2	42.1	41.8	41	38.4	
TD80-48/2	15	H (m)	49.4	49.4	49.3	49	48	46	42.8

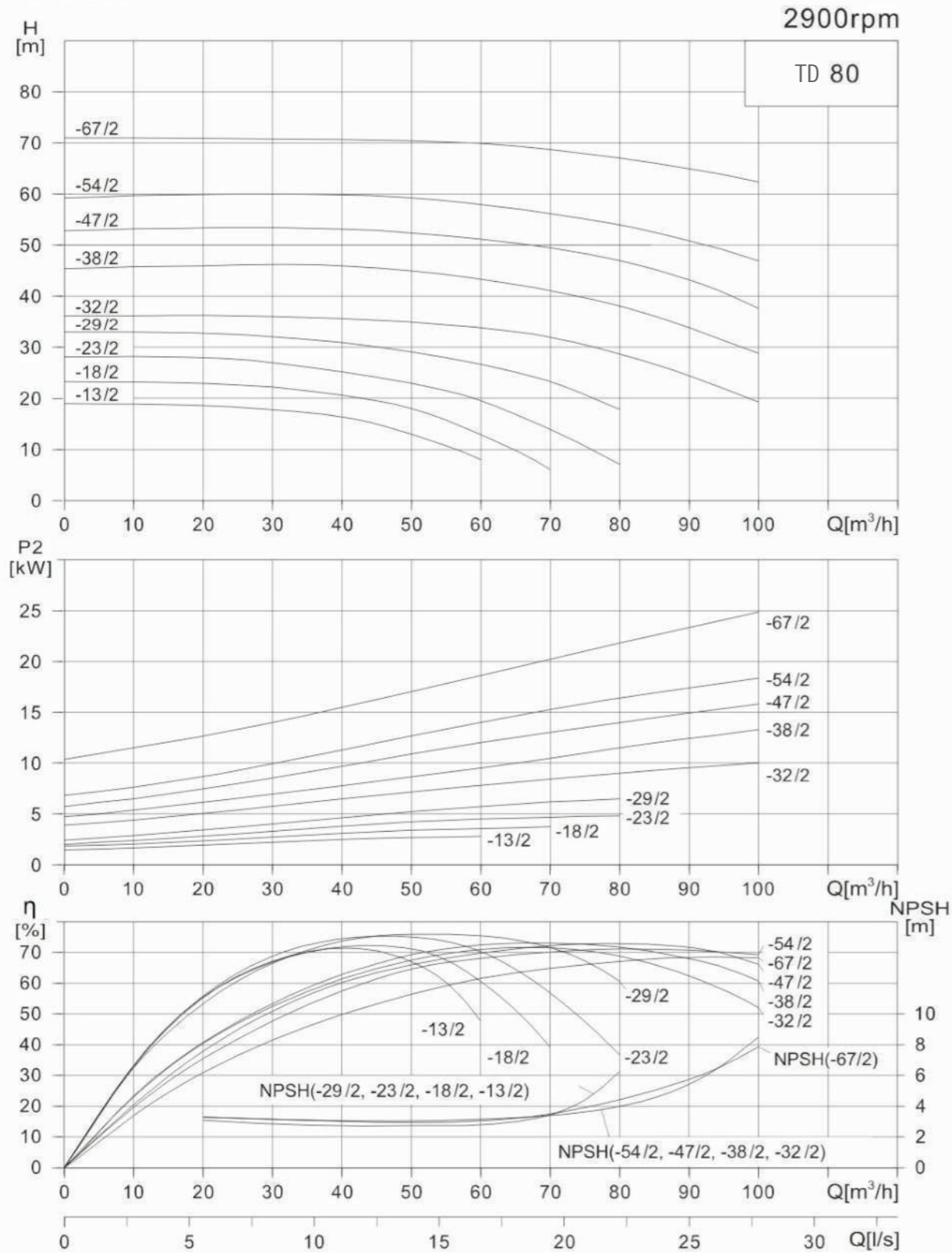


尺寸和重量

型号	尺寸 (mm)											重量 (kg)
	D	B1	B2	B3	B4	B5	H1	H2	H3	L1	L2	
TD 80-41/2	350	314	261	137	128	144	115	221	836	500	250	176
TD 80-48/2	350	314	261	137	128	144	115	221	836	500	250	191

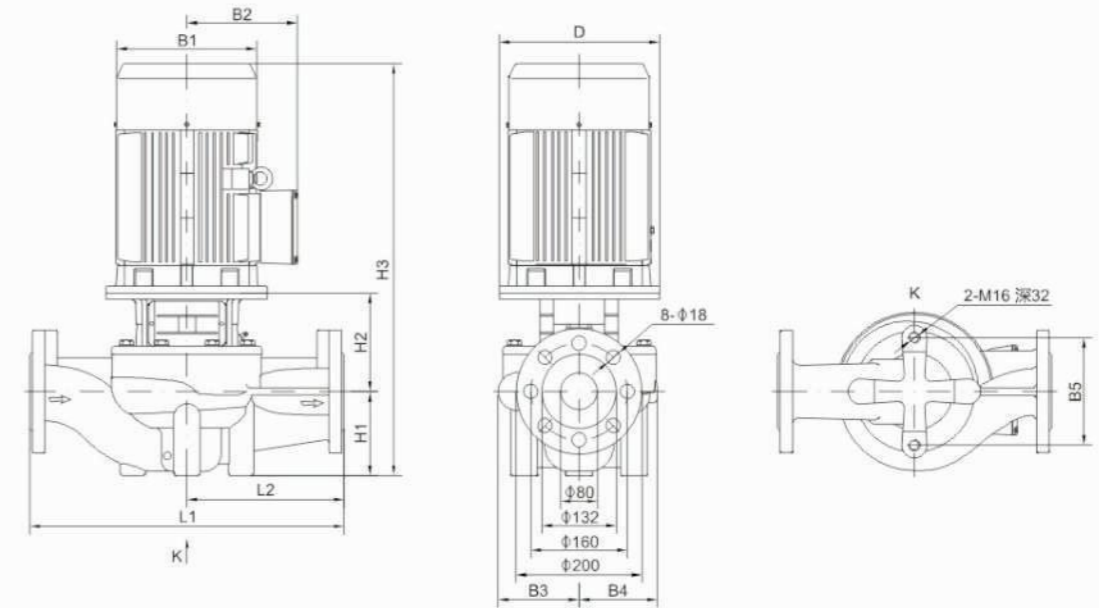
注：隔爆电机尺寸有所变动，详情请咨询本公司！

性能曲线



性能表

型号	配用电机 (kW)	Q (m³/h)	10	20	30	40	50	60	70	80	90	100
TD 80-13/2	3	H (m)	18.9	18.6	17.8	16.3	13	8				
TD 80-18/2	4		23.2	23	22.2	20.6	18	12.9	6			
TD 80-23/2	5.5		28.2	28	27	25.2	23	19.5	13.9	7.1		
TD 80-29/2	7.5		33	32.8	32.1	30.9	29	26.7	23.2	17.8		
TD 80-32/2	11		36.2	36.2	36	35.6	34.9	33.8	32	28.7	24.4	19.3
TD 80-38/2	15		45.7	45.9	46.2	45.9	45	43.3	41.1	38	33.8	28.8
TD 80-47/2	18.5		53.2	53.4	53.4	53.2	52.4	51.2	49.4	47	43.2	37.6
TD 80-54/2	22		59.7	59.9	60	59.8	59.2	58	56.2	54	50.9	46.9
TD 80-67/2	30		71	70.9	70.8	70.6	70.4	69.9	68.7	67	65	62.3

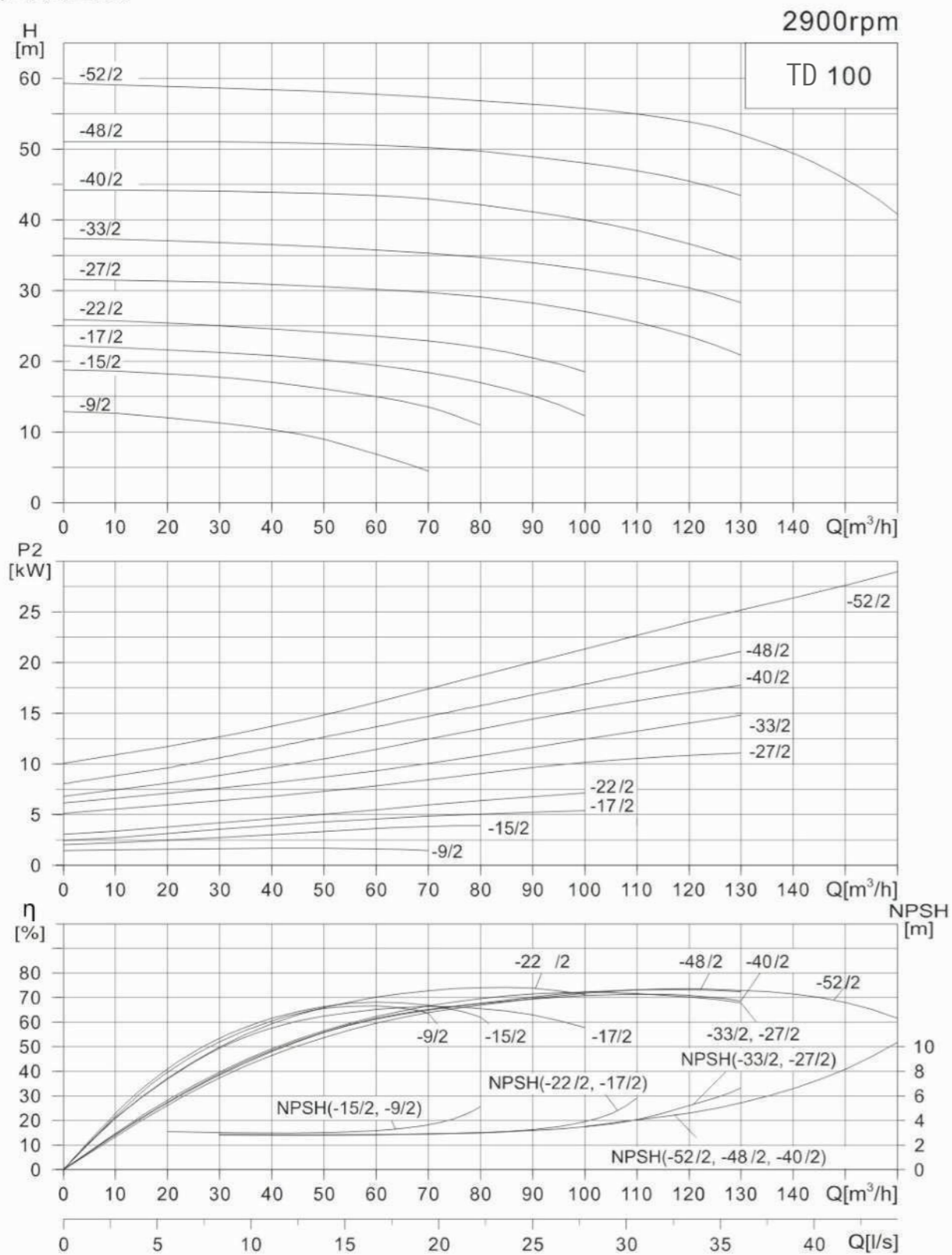


尺寸和重量

型号	尺寸 (mm)											重量 (kg)
	D	B1	B2	B3	B4	B5	H1	H2	H3	L1	L2	
TD 80-13/2	160	196	150	134	112	144	105	171	613	400	200	63
TD 80-18/2	160	214	169	134	112	144	105	171	618	400	200	70
TD 80-23/2	200	257	190	134	112	144	105	195	683	400	200	87
TD 80-29/2	200	257	190	134	112	144	105	195	683	400	200	95
TD 80-32/2	350	314	261	159	138	144	115	240	855	450	225	179
TD 80-38/2	350	314	261	159	138	144	115	240	855	450	225	194
TD 80-47/2	350	314	261	159	138	144	115	240	899	450	225	203
TD 80-54/2	350	355	273	159	138	144	115	240	932	450	225	256
TD 80-67/2	400	397	314	180	162	160	115	242	1017	500	250	324

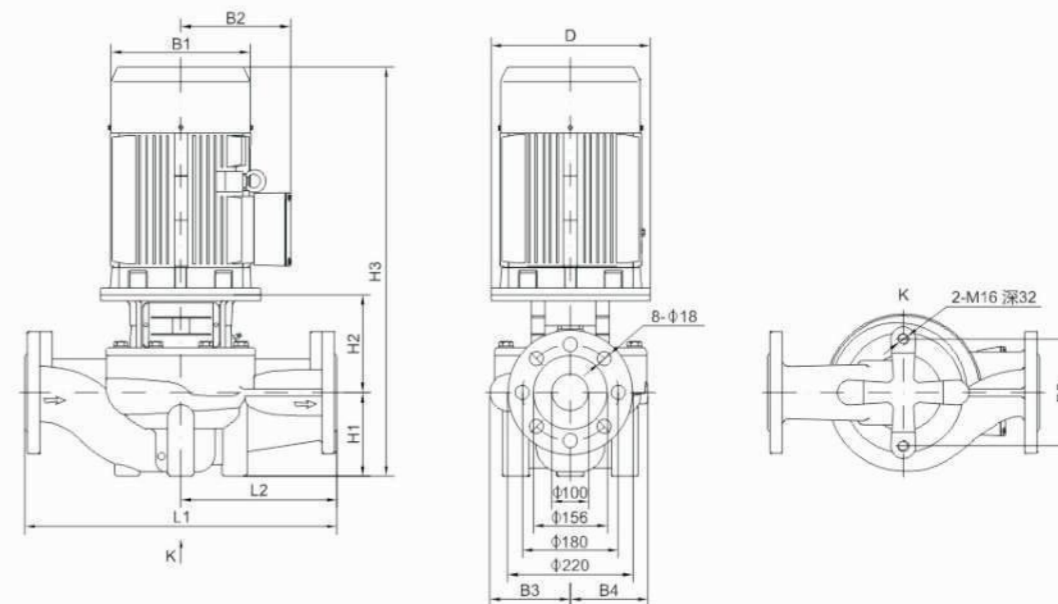
注：隔爆电机尺寸有所变动，详情请咨询本公司！

性能曲线



TD 100 性能表

型号	配用电机 (kW)	Q (m³/h)	H (m)															
			10	20	30	40	50	60	70	80	90	100	110	120	130	145	160	
TD 100-9/2	2.2		13.9	13.2	12.2	10.8	9	6.8	4.4									
TD 100-15/2	4		18.6	18.2	17.7	17.1	16.2	15	13.4	11								
TD 100-17/2	5.5		21.9	21.6	21.2	20.8	20	19.4	18.4	17	15.1	12.3						
TD 100-22/2	7.5		25.7	25.5	25	24.6	24.1	23.6	22.9	21.9	20.5	18.6						
TD 100-27/2	11		31.5	31.3	31.1	30.9	30.7	30.3	29.8	29.2	28.2	27	25.5	23.6	20.8			
TD 100-33/2	15		37.1	37	36.8	36.6	36.2	35.8	35.3	34.7	33.9	33	31.7	30.1	27.9			
TD 100-40/2	18.5		44.1	44.1	44	43.9	43.7	43.4	42.9	42.1	41.1	40	38.5	36.6	34.3			
TD 100-48/2	22		51.2	51.1	51	51	50.8	50.6	50.2	49.7	48.9	48	47.0	45.5	43.5			
TD 100-52/2	30		59.1	58.9	58.7	58.4	58.2	57.8	57.3	56.9	56.4	55.8	55	53.9	52	47.7	40.8	

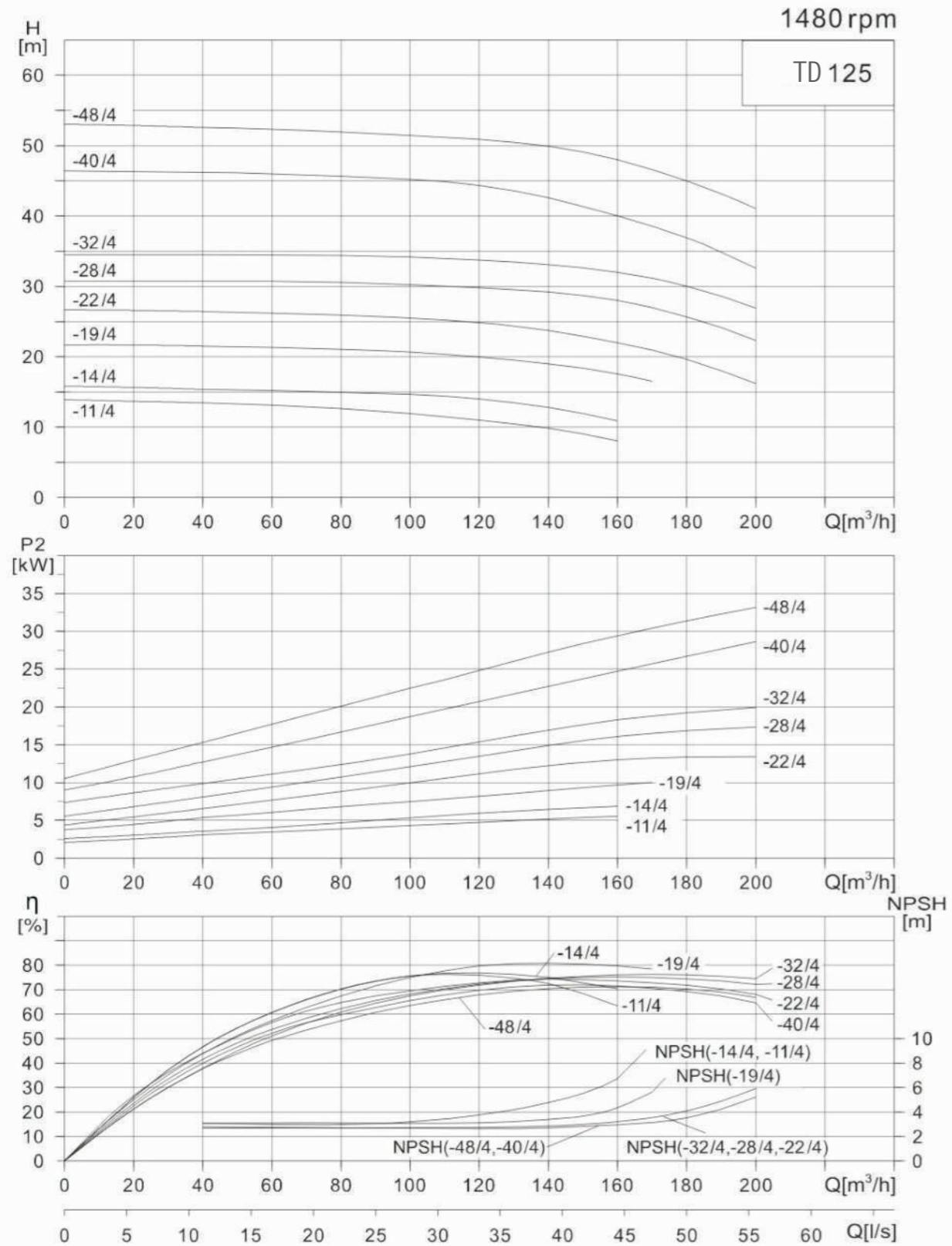


尺寸和重量

型号	尺寸 (mm)											重量 (kg)
	D	B1	B2	B3	B4	B5	H1	H2	H3	L1	L2	
TD 100-9/2	140	171	137	134	101	160	105	178	570	450	225	56
TD 100-15/2	160	214	169	134	101	160	105	190	637	450	225	73
TD 100-17/2	200	257	190	146	118	144	120	199	702	450	225	96
TD 100-22/2	200	257	190	146	118	144	120	199	702	450	225	104
TD 100-27/2	350	314	261	147	123	144	140	260	900	550	275	187
TD 100-33/2	350	314	261	147	123	144	140	260	900	550	275	202
TD 100-40/2	350	314	261	181	152	230	140	270	954	550	275	220
TD 100-48/2	350	355	273	181	152	230	140	270	987	550	275	273
TD 100-52/2	400	397	314	181	152	230	140	270	1062	550	275	336

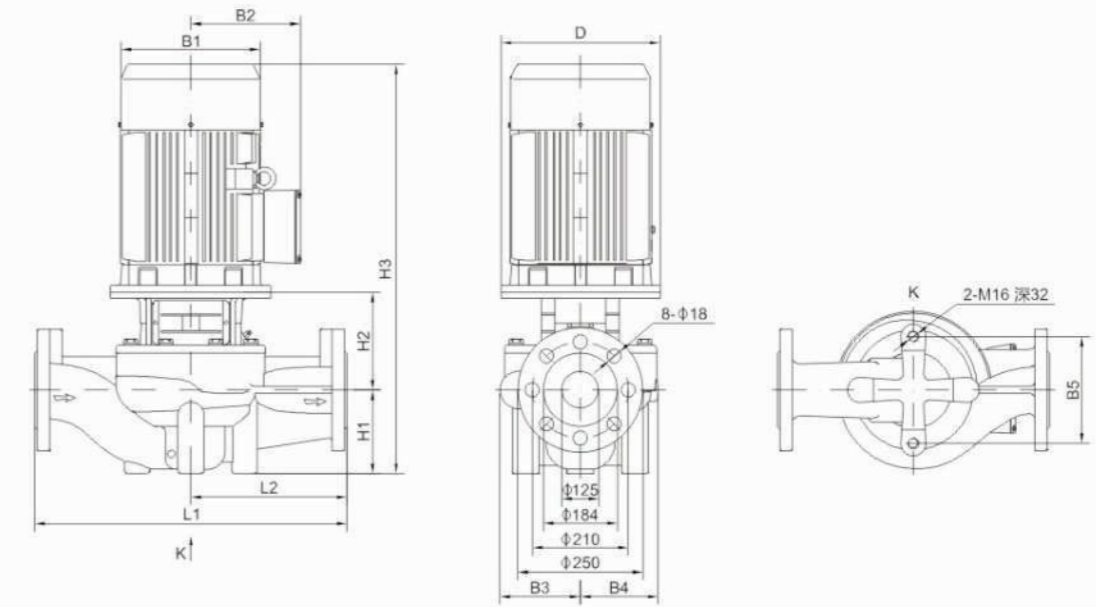
注：单相电机，隔爆电机尺寸有所变动，详情请咨询本公司！

性能曲线



TD 125 性能表

型号	配用电机 (kW)	Q (m³/h)	40	60	80	100	120	140	160	170	180	200
TD 125-11/4	5.5	H (m)	13.4	13.1	12.6	11.9	11	9.8	8.1			
TD 125-14/4	7.5		15.4	15.2	15	14.7	14	12.8	10.9			
TD 125-19/4	11		21.5	21.3	21.1	20.7	19.9	19	17.6	16.5		
TD 125-22/4	15		26.7	26.5	26.2	25.7	24.9	23.7	22	20.9	19.8	16.7
TD 125-28/4	18.5		30.9	30.8	30.7	30.5	30.1	29.3	28	26.9	25.8	22.2
TD 125-32/4	22		34.6	34.6	34.5	34.4	34	33.3	32	31.1	30.2	27.3
TD 125-40/4	30		46.2	46	45.7	45.2	44.3	42.5	40	38.5	36.9	32.5
TD 125-48/4	37		52.6	52.3	51.9	51.5	50.9	49.9	48	46.6	45	41.1

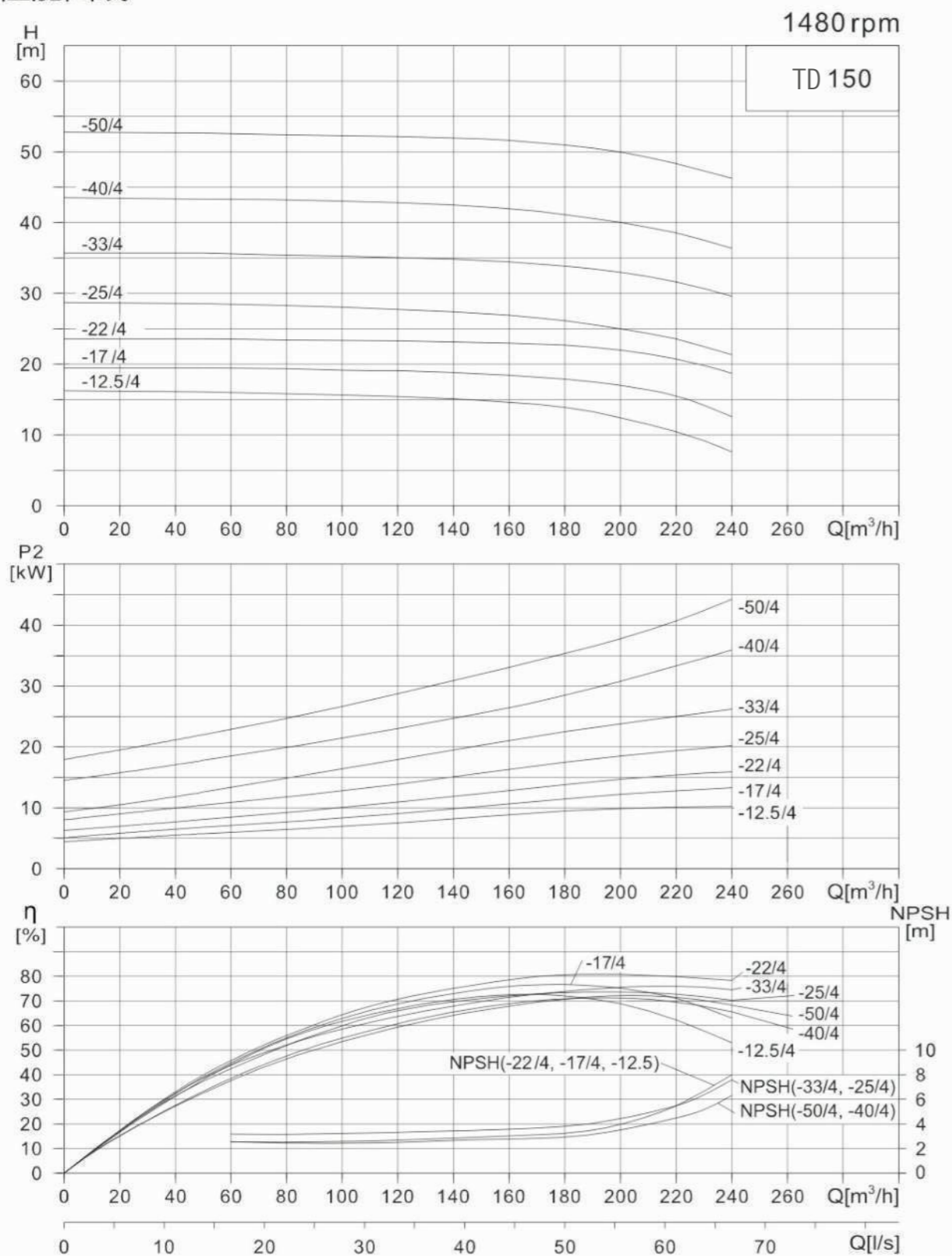


尺寸和重量

型号	尺寸 (mm)											重量 (kg)
	D	B1	B2	B3	B4	B5	H1	H2	H3	L1	L2	
TD 125-11/4	200	257	190	198	162	230	160	229	772	620	310	140
TD 125-14/4	200	257	190	198	162	230	160	229	772	620	310	150
TD 125-19/4	350	314	261	213	178	230	160	301	961	660	330	255
TD 125-22/4	350	314	261	236	208	230	215	292	1051	800	400	310
TD 125-28/4	350	355	273	236	208	230	215	292	1084	800	400	340
TD 125-32/4	350	355	273	236	208	230	215	292	1122	800	400	361
TD 125-40/4	400	397	314	261	233	230	160	298	1110	800	400	455
TD 125-48/4	400	445	334	261	233	230	160	313	1167	800	400	492

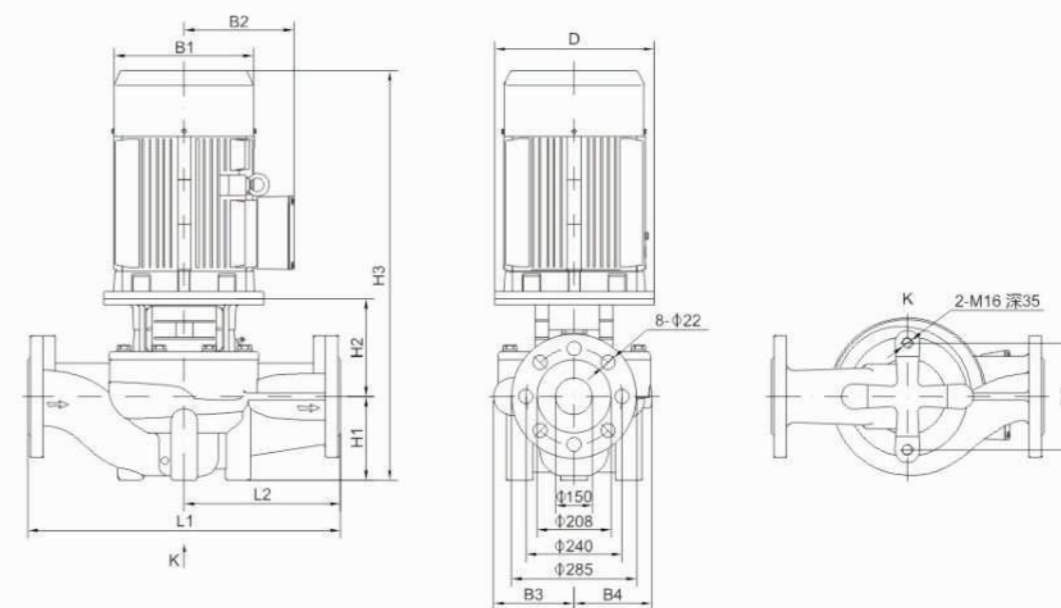
注：隔爆电机尺寸有所变动，详情请咨询本公司！

性能曲线



TD 150 性能表

型号	配用电机 (kW)	Q (m³/h)	50	80	100	120	140	160	180	200	220	240
TD 150-12.5/4	11	H (m)	16.1	15.8	15.6	15.4	15.1	14.6	13.9	12.5	10.4	7.6
TD 150-17/4	15		19.5	19.4	19.2	19.1	18.8	18.4	17.9	17	15.5	12.6
TD 150-22/4	18.5		23.6	23.4	23.4	23.2	23.1	23	22.7	22	20.7	18.7
TD 150-25/4	22		28.1	28	27.9	27.7	27.3	26.8	26.1	25	23.5	21.3
TD 150-33/4	30		35.5	35.4	35.3	35.1	34.8	34.4	33.9	33	31.5	29.6
TD 150-40/4	37		43.1	43	42.9	42.7	42.4	41.9	41.1	40	38.4	36.2
TD 150-50/4	45		52.4	52.2	52.1	51.9	51.7	51.4	50.9	50	48.7	46.7

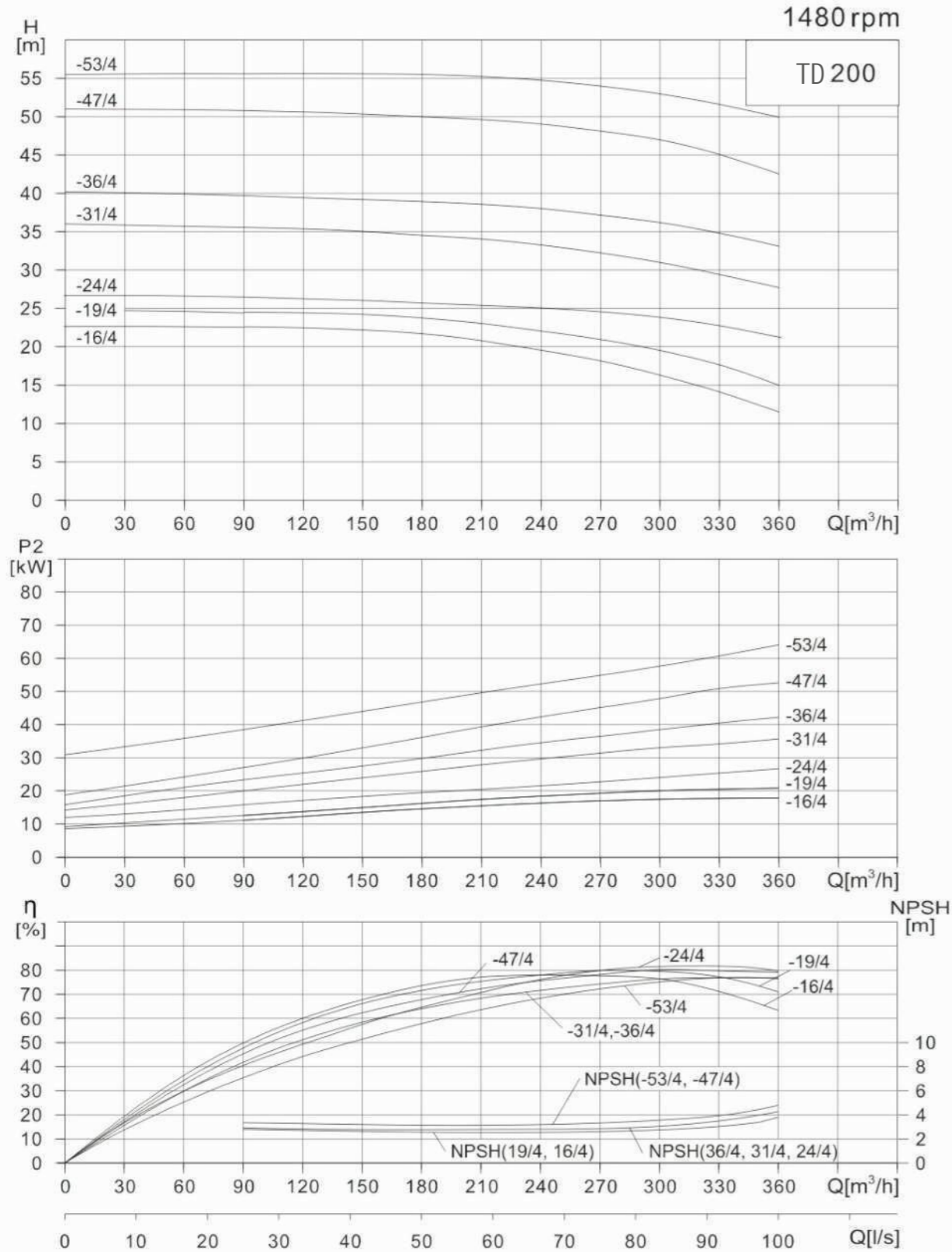


尺寸和重量

型号	尺寸 (mm)											重量 (kg)
	D	B1	B2	B3	B4	B5	H1	H2	H3	L1	L2	
TD 150-12.5/4	350	314	261	217	180	230	175	297	972	660	330	260
TD 150-17/4	350	314	261	217	180	230	175	297	1016	660	330	281
TD 150-22/4	350	355	273	217	180	230	175	297	1049	660	330	312
TD 150-25/4	350	355	273	238	208	230	215	269	1061	800	400	365
TD 150-33/4	400	397	314	238	208	230	215	269	1136	800	400	445
TD 150-40/4	450	445	334	267	248	230	230	288	1212	900	450	518
TD 150-50/4	450	445	334	267	248	230	230	288	1212	900	450	570

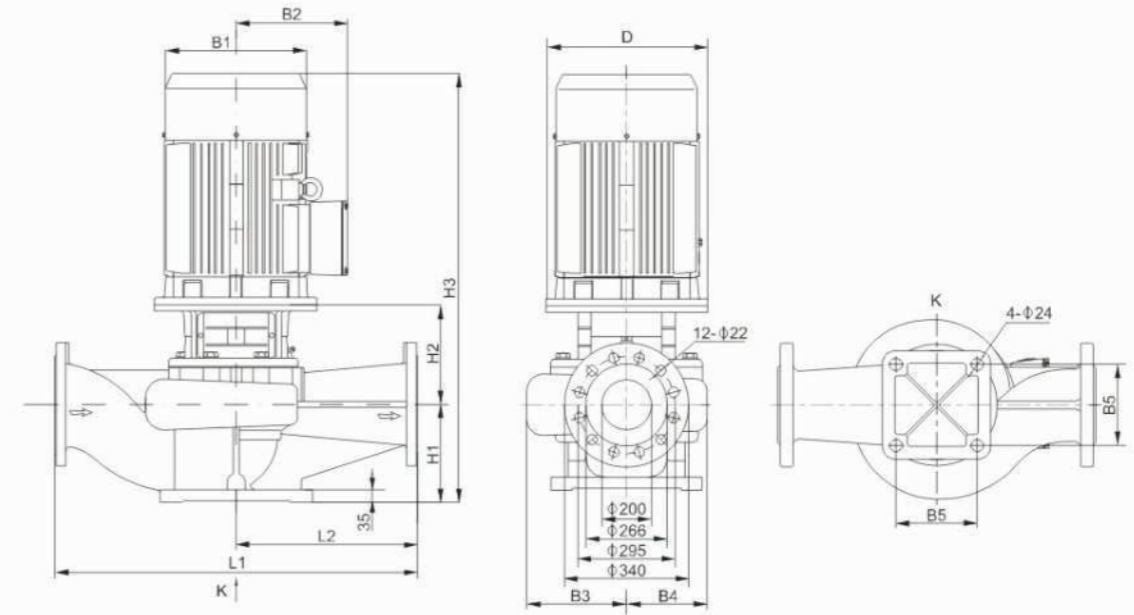
注：防爆电机尺寸有所变动，详情请咨询本公司！

性能曲线



TD 200 性能表

型号	配用电机 (kW)	Q (m <sup>3</sup> /h)	90	120	150	180	210	240	270	300	330	360
TD 200-16/4	18.5	H (m)	22.6	22.4	22.2	21.7	20.7	19.4	18.1	16	14	11.5
TD 200-19/4	22		24.4	24.3	24.2	23.7	23	22	20.9	19	17.6	15
TD 200-24/4	30		26.1	26	25.8	25.7	25.4	25.1	24.6	24	23.1	21.5
TD 200-31/4	37		35.4	35.3	35	34.5	33.9	33.2	32.2	31	29.3	27.6
TD 200-36/4	45		39.6	39.4	39.1	38.8	38.5	37.9	37	36	34.7	33
TD 200-47/4	55		50.6	50.5	50.2	49.8	49.5	48.9	48	47	44.9	42.4
TD 200-53/4	75		55.7	55.7	55.7	55.5	55.3	54.8	54	53	51.6	50

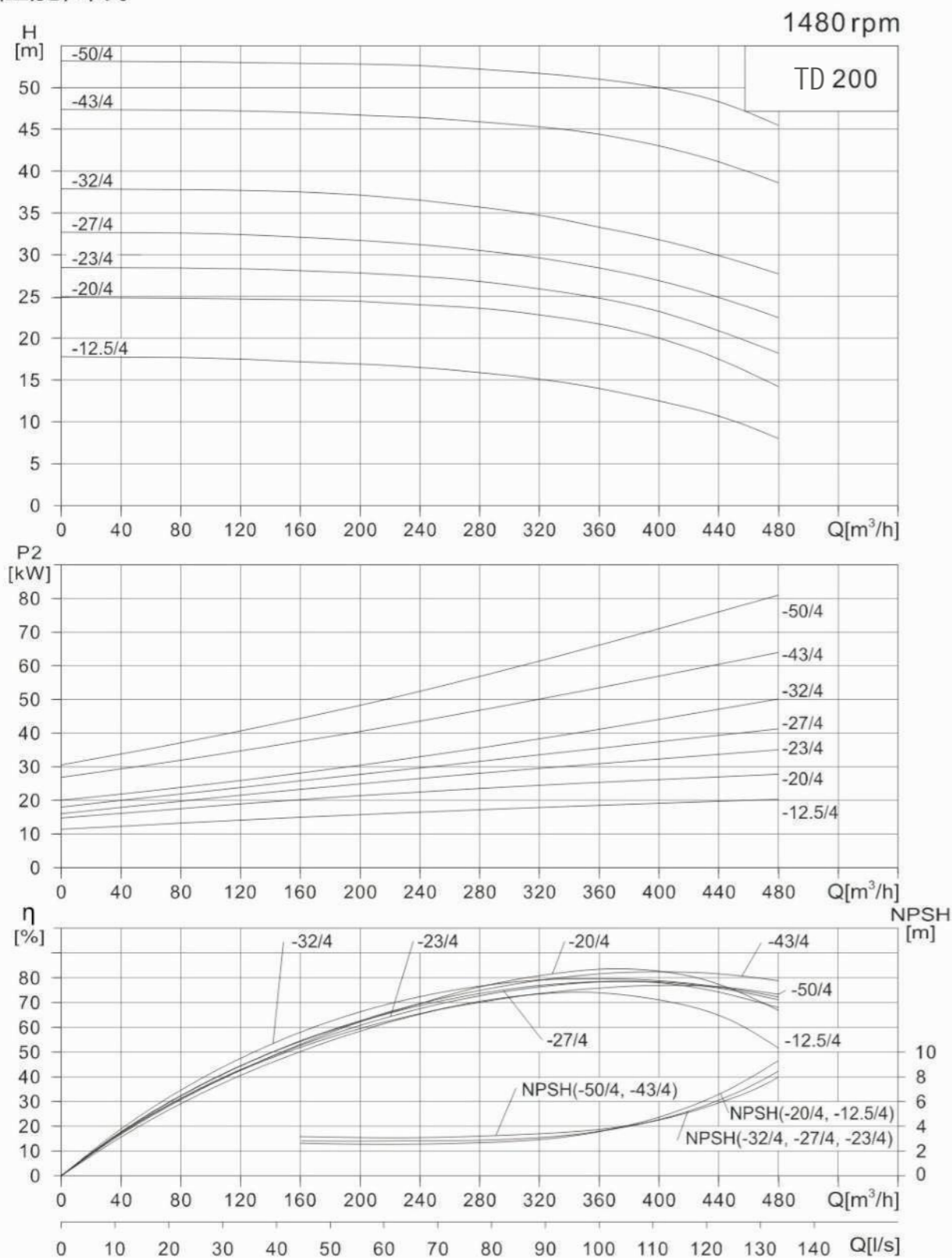


尺寸和重量

型号	尺寸 (mm)											重量 (kg)
	D	B1	B2	B3	B4	B5	H1	H2	H3	L1	L2	
TD 200-16/4	350	355	273	278	219	360	270	415	1265	1000	500	417
TD 200-19/4	350	355	273	278	219	360	270	415	1305	1000	500	434
TD 200-24/4	400	397	314	303	252	360	270	415	1335	1100	550	537
TD 200-31/4	450	445	334	303	252	360	270	445	1395	1100	550	602
TD 200-36/4	450	445	334	303	252	360	270	445	1420	1100	550	648
TD 200-47/4	550	484	367	315	269	360	270	457	1517	1100	550	744
TD 200-53/4	550	547	407	315	269	360	270	457	1587	1100	550	877

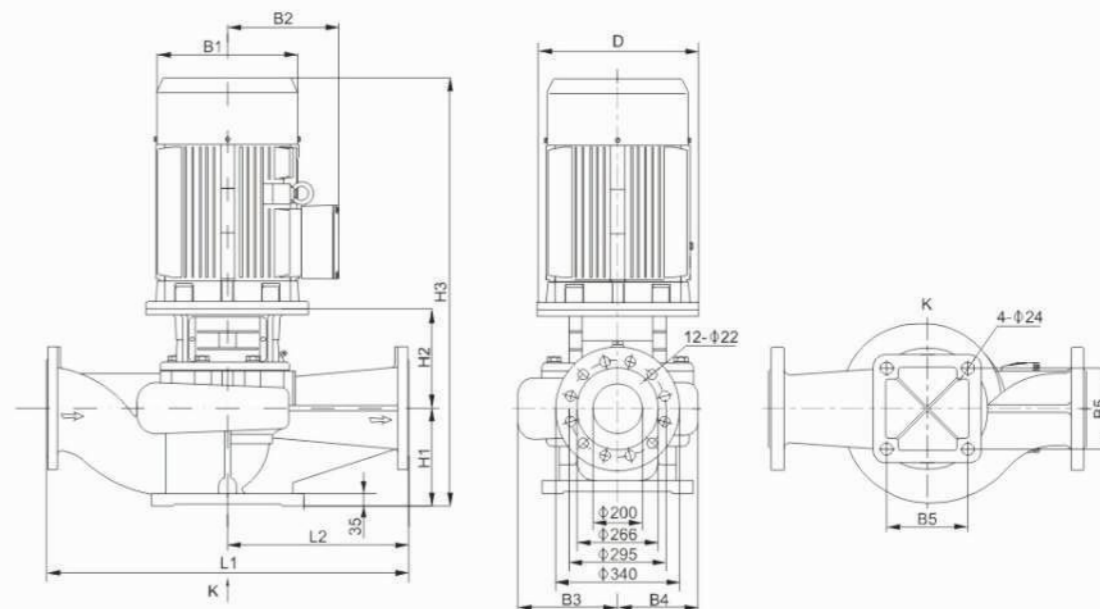
注：防爆电机尺寸有所变动，详情请咨询本公司！

性能曲线



TD 200 性能表

型号	配用电机 (kW)	Q (m³/h)	160	200	240	280	320	360	400	440	480
TD 200-12.5/4	22	H (m)	17.2	16.9	16.5	15.9	15.1	14	12.5	10.7	8
TD 200-20/4	30		24.6	24.4	24	23.6	22.8	21.7	20	17.5	14.2
TD 200-23/4	37		28.1	27.8	27.4	26.8	25.9	24.8	23	20.9	18.2
TD 200-27/4	45		32.1	31.7	31.2	30.5	29.6	28.4	27	24.9	22.5
TD 200-32/4	55		37.5	37.1	36.5	35.7	34.7	33.3	32	29.9	27.7
TD 200-43/4	75		47	46.7	46.4	45.9	45.3	44.4	43	41.1	38.6
TD 200-50/4	90		52.9	52.8	52.6	52.2	51.7	51	50	48.3	45.5

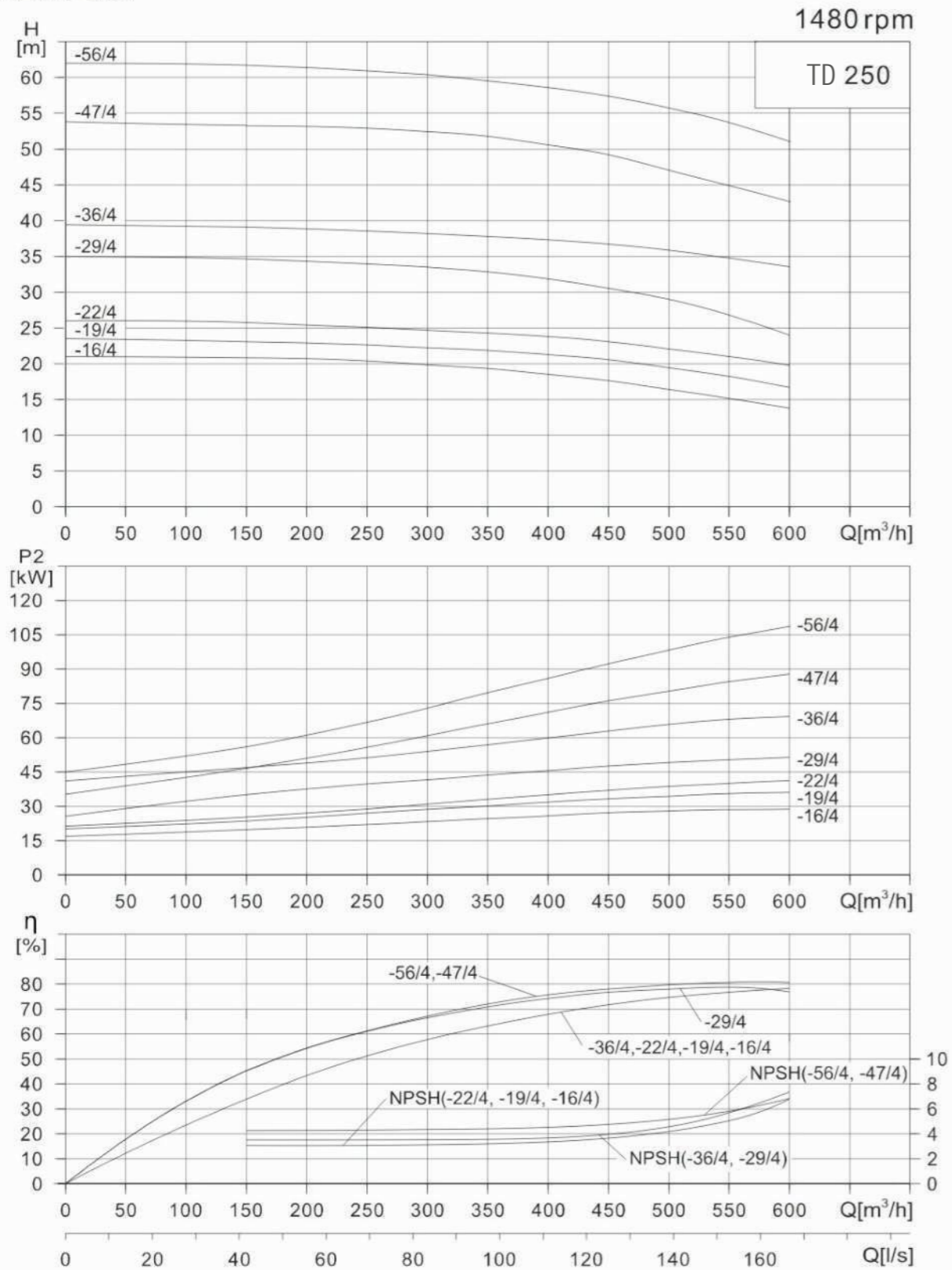


尺寸和重量

型号	尺寸 (mm)											重量 (kg)
	D	B1	B2	B3	B4	B5	H1	H2	H3	L1	L2	
TD 200-12.5/4	350	355	273	278	219	360	270	415	1300	1000	500	432
TD 200-20/4	400	397	314	278	219	360	270	415	1334	1000	500	492
TD 200-23/4	450	445	334	303	252	360	270	445	1389	1100	550	602
TD 200-27/4	450	445	334	303	252	360	270	445	1412	1100	550	638
TD 200-32/4	550	484	367	303	252	360	270	445	1488	1100	550	710
TD 200-43/4	550	547	407	315	269	360	270	457	1556	1100	550	883
TD 200-50/4	550	547	407	315	269	360	270	457	1607	1100	550	975

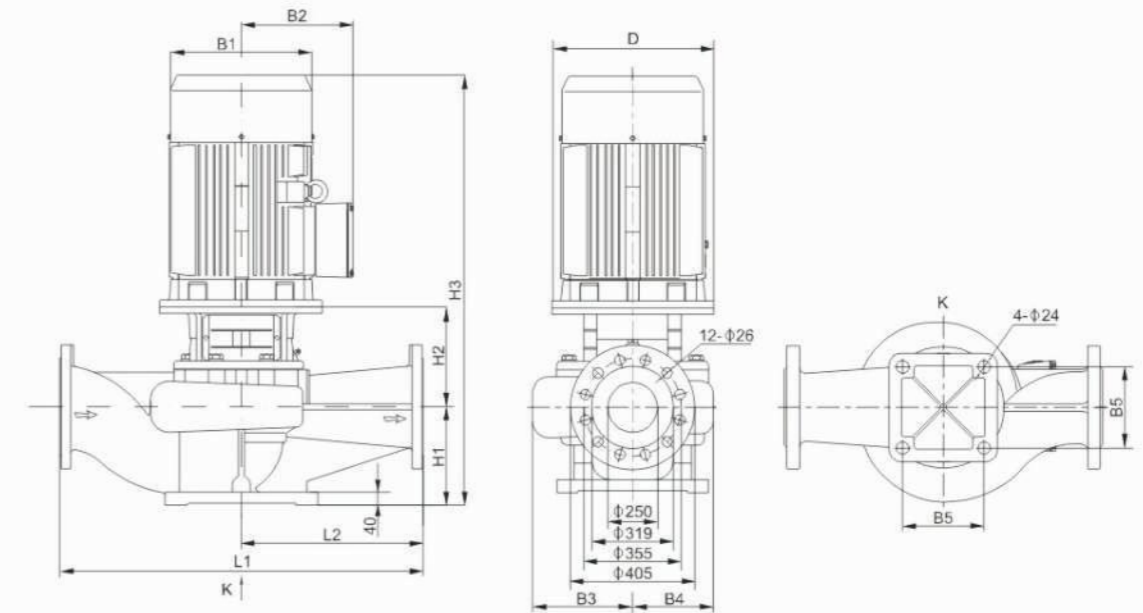
注：隔爆电机尺寸有所变动，详情请咨询本公司！

性能曲线



TD 250 性能表

型号	配用电机 (kW)	Q (m <sup>3</sup> /h)	150	200	250	300	350	400	450	500	550	600
TD 250-16/4	30	H (m)	20.5	20.4	20.1	19.6	19	18.2	17.3	16	14.7	13.3
TD 250-19/4	37		22.7	22.4	22.1	21.7	21.3	20.8	20.1	19	17.9	16.6
TD 250-22/4	45		25.7	25.3	25.1	24.7	24.3	23.8	23.1	22	21	19.7
TD 250-29/4	55		34.6	34.4	34	34.4	32.6	31.8	30.6	29	26.8	23.9
TD 250-36/4	75		39.1	38.8	38.5	38.2	37.8	37.3	36.8	36	34.3	32.5
TD 250-47/4	90		53.3	53.1	52.9	52.4	51.8	50.6	49.2	47	45	42.5
TD 250-56/4	110		61.6	61.4	60.9	60.2	59.5	58.6	57.4	56	53.8	51

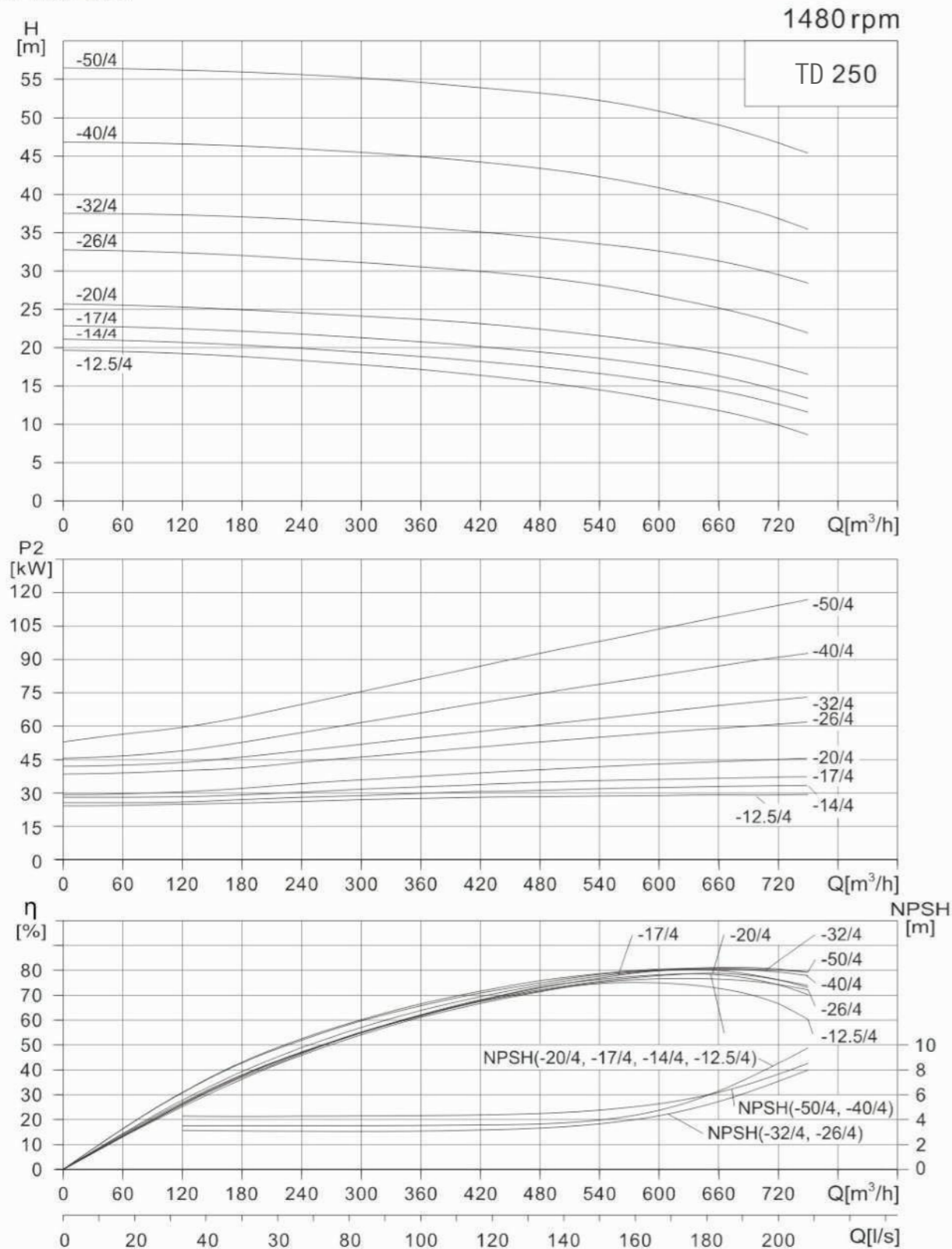


尺寸和重量

型号	尺寸 (mm)											重量 (kg)
	D	B1	B2	B3	B4	B5	H1	H2	H3	L1	L2	
TD 250-16/4	400	397	314	316	243	390	300	465	1430	1100	550	550
TD 250-19/4	450	445	334	316	243	390	300	495	1475	1100	550	611
TD 250-22/4	450	445	334	316	243	390	300	495	1500	1100	550	647
TD 250-29/4	550	484	367	329	264	440	300	507	1597	1100	550	773
TD 250-36/4	550	547	407	329	264	440	300	507	1667	1100	550	909
TD 250-47/4	550	547	407	347	292	440	305	485	1700	1200	600	1030
TD 250-56/4	660	645	535	347	292	440	305	525	1860	1200	600	1389

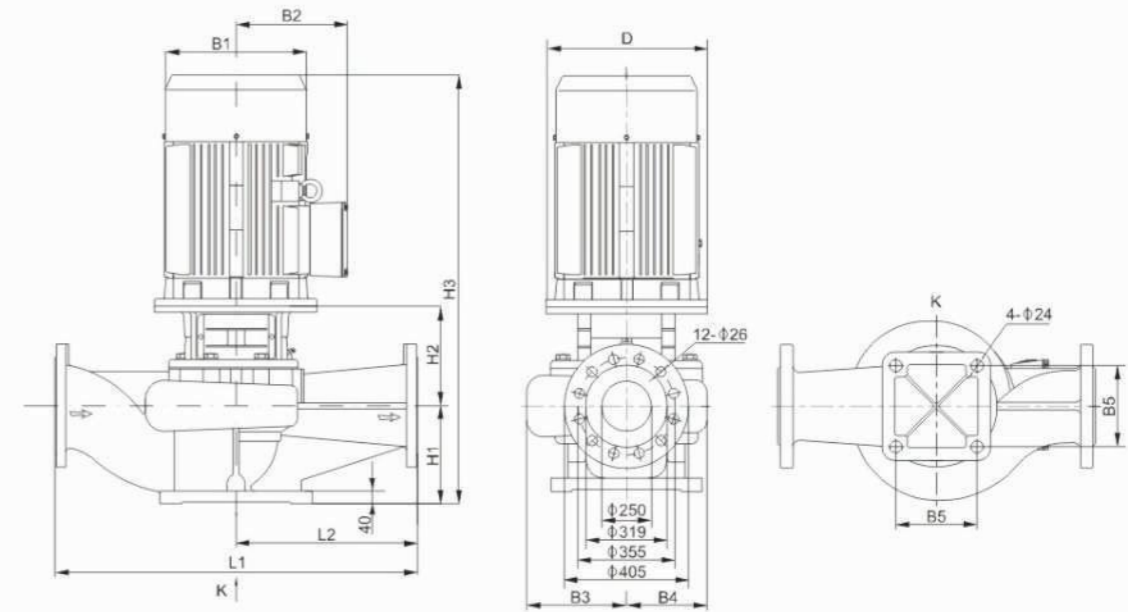
注：防爆电机尺寸有所变动，详情请咨询本公司！

性能曲线



TD 250 性能表

型号	配用电机 (kW)	Q (m³/h)	240	300	360	420	480	540	600	630	660	720	750
TD 250-12.5/4	30	H (m)	18.4	17.9	17.2	16.4	15.5	14.5	13.2	12.5	11.8	9.9	8.7
TD 250-14/4	37		20	19.5	18.9	18.2	17.5	16.6	15.6	14	13.4	12.6	11.6
TD 250-17/4	45		21.8	21.3	20.8	20.1	19.4	18.6	17.6	17	16.3	14.4	13.4
TD 250-20/4	55		24.5	24.1	23.7	23.1	22.4	21.5	20.5	20	19.3	17.6	16.5
TD 250-26/4	75		31.7	31.1	30.6	29.9	29.1	28.2	26.8	26	25.2	23.1	21.9
TD 250-32/4	90		36.7	36.3	35.7	35.1	34.3	33.5	32.6	32	31.3	29.5	28.4
TD 250-40/4	110		46	45.5	44.9	44.2	43.4	42.3	40.8	40	39.1	36.8	35.5
TD 250-50/4	132		55.6	55.2	54.6	53.9	53.2	52.3	50.9	50	49	46.7	45.4

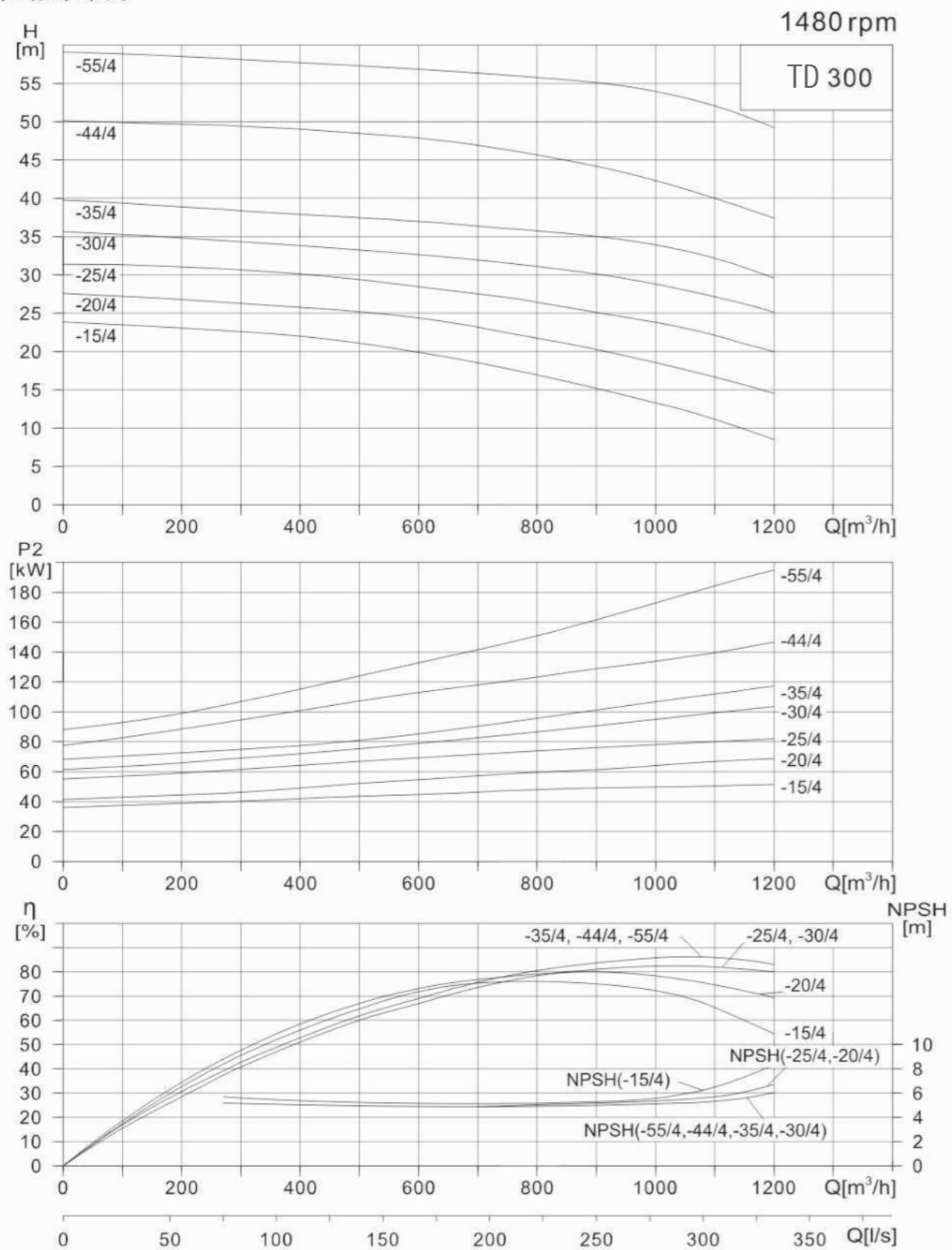


尺寸和重量

型号	尺寸 (mm)											重量 (kg)
	D	B1	B2	B3	B4	B5	H1	H2	H3	L1	L2	
TD 250-12.5/4	400	397	314	316	243	390	300	465	1414	1100	550	552
TD 250-14/4	450	445	334	316	243	390	300	495	1469	1100	550	613
TD 250-17/4	450	445	334	316	243	390	300	495	1492	1100	550	649
TD 250-20/4	550	484	367	316	243	390	300	495	1568	1100	550	722
TD 250-26/4	550	547	407	329	264	440	300	507	1636	1100	550	909
TD 250-32/4	550	547	407	329	264	440	300	507	1687	1100	550	999
TD 250-40/4	660	645	535	347	292	440	305	525	1840	1200	600	1389
TD 250-50/4	660	645	535	347	292	440	305	525	1990	1200	600	1473

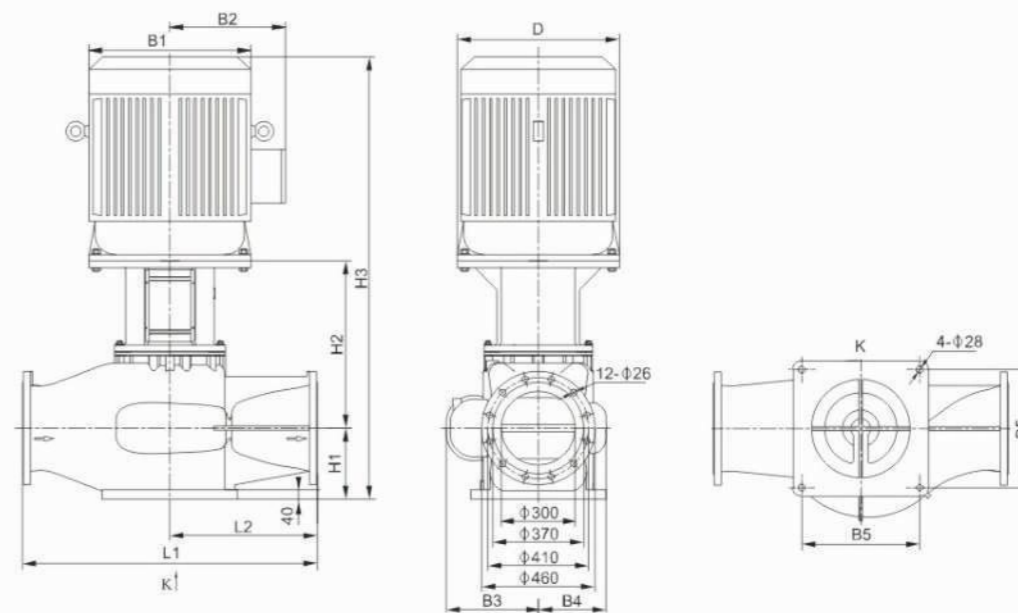
注：防爆电机尺寸有所变动，详情请咨询本公司！

性能曲线



TD 300 性能表

型号	配用电机 (kW)	Q (m <sup>3</sup> /h)	270	360	450	630	750	900	1080	1200
TD 300-15/4	55	H (m)	22.7	22.3	21.6	19.5	17.8	15	11.6	8.5
TD 300-20/4	75		26.4	26	25.5	24.1	22.4	20	17.1	14.5
TD 300-25/4	90		30.8	30.4	29.8	28.2	27.1	25	22.5	20
TD 300-30/4	110		34.5	34	33.5	32.4	31.6	30	27.5	25
TD 300-35/4	132		38.6	38.1	37.8	36.9	36	35	32.6	29.6
TD 300-44/4	160		49.5	49.2	48.8	47.6	46.3	44	40.5	37.5
TD 300-55/4	200		58.2	57.9	57.6	56.7	56.1	55	52.5	49.2



尺寸和重量

型号	尺寸 (mm)											重量 (kg)
	D	B1	B2	B3	B4	B5	H1	H2	H3	L1	L2	
TD 300-15/4	550	484	367	345	250	440	290	649	1720	1200	600	907
TD 300-20/4	550	547	407	345	250	440	290	649	1770	1200	600	1075
TD 300-25/4	550	547	407	380	280	480	290	659	1850	1200	600	1230
TD 300-30/4	660	645	535	380	280	480	290	699	2000	1200	600	1570
TD 300-35/4	660	645	535	380	280	480	290	699	2150	1200	600	1650
TD 300-44/4	660	645	535	380	295	480	290	702	2150	1200	600	1790
TD 300-55/4	660	645	535	380	295	480	290	702	2150	1200	600	1905

注：隔爆电机尺寸有所变动，详情请咨询本公司！