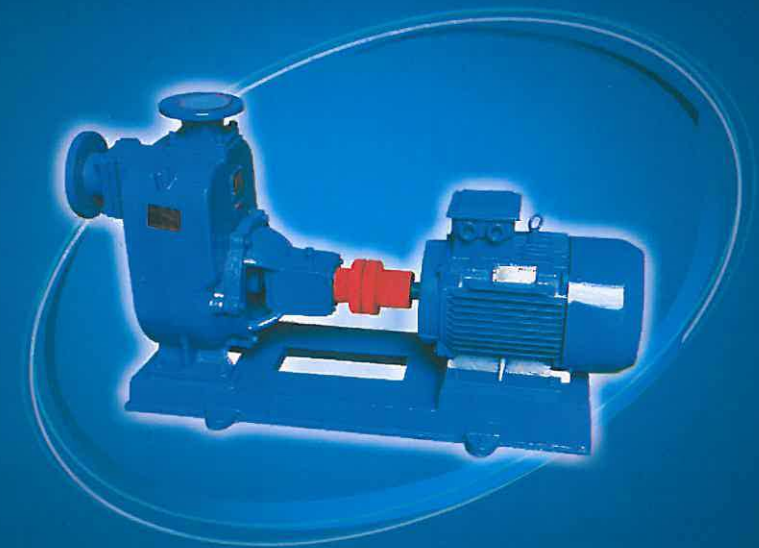


 使用该产品前，请仔细阅读说明书！

# ZX系列 自吸泵

Self-priming pump

Use Specification 使用说明书



浙江祉利给水设备有限公司

公司地址：浙江省温州市永嘉县瓯北北街道东欧工业园区堡一村

销售电话：15888790552. 24小时服务

※注：保留产品技术更改权力

# 浙江祉利给水设备有限公司

使用该产品前，请仔细阅读说明书！

概述	1
型号意义举例	1
泵的应用范围	1
泵型号与性能参数表	2
性能曲线图	3-8
工作原理与结构说明	9
主要结构件名称	9
泵的安装	10
泵的使用	11
维掇和拆装	12
外形及安装尺寸	13
ZX系列自吸式离心泵外形及安装尺寸表	14
故障及排除方法	15
自吸泵管路摩擦损失表	16

## 自吸泵管路摩擦损失表 >>>

管径 (mm)	流 量 (L/S)																								
	1	2	4	6	8	10	15	20	25	30	40	50	60	70	80	90	100	110	120	130	140	160	180	200	
25	3.27	13.0																							
40	3.5	14	15																						
50	0.8	3.1	13	29																					
65		0.8	3.2	7.1	13	20																			
80		0.4	1.6	3.3	5.9	9.6	21.6																		
100			0.4	0.8	1.3	2.1	6.8	8.6	13	19.4															
125				0.23	0.4	0.63	1.3	2.7	4.1	5.9	10.7														
150					0.16	0.26	0.58	1.1	1.6	2.3	4.2	6.4	9.4												
175						0.11	0.27	0.5	0.74	1.05	1.9	2.9	4.3	5.8	7.7	9.6									
200							0.13	0.26	0.37	0.53	0.93	1.5	2.1	2.9	3.7	4.7	6.1	7.2	8.5						
250								0.07	0.12	0.18	0.30	0.48	0.68	0.93	1.2	1.5	1.9	2.3	2.8	3.3	3.7	4.9	6.2		
300									0.07	0.12	0.19	0.27	0.37	0.49	0.61	0.76	0.9	1.1	1.3	1.5	2.0	2.4	3.0		

每100m直管损失米数以新铸铁管为标准旧管加倍

## 阀及弯管折合直管长度(每个)

种 类	折合管路直径倍数	备 注
全开闸阀	15	未畅开加倍
标准弯管	25	
逆止闸	100	
底 阀	100	部分堵塞加倍

注：例如100mm直管，底阀折合100倍直径等于100×100=10000mm=10m直管长度。假定流量为8L/S查上表，直管每100m损失1.3米，则10m损失0.13m，即一个100mm底阀，流量为8L/S时，则损失扬程0.13m。

## 一定管路直径之最大流量限制

管路直径 (mm)	最大流量 (L/S)	最大流速 (m/s)	管路直径 (mm)	最大流量 (L/S)	最大流速 (m/s)
25	1	2.04	125	30.0	2.44
40	2.5	2.20	150	43.0	2.45
50	4.17	2.12	175	60.0	2.49
65	6.67	2.01	200	83.3	2.69
80	10.0	2.26	250	133.3	2.72
100	18.4	2.33	300	192.0	2.72

超过此限使管路损失显著增加。

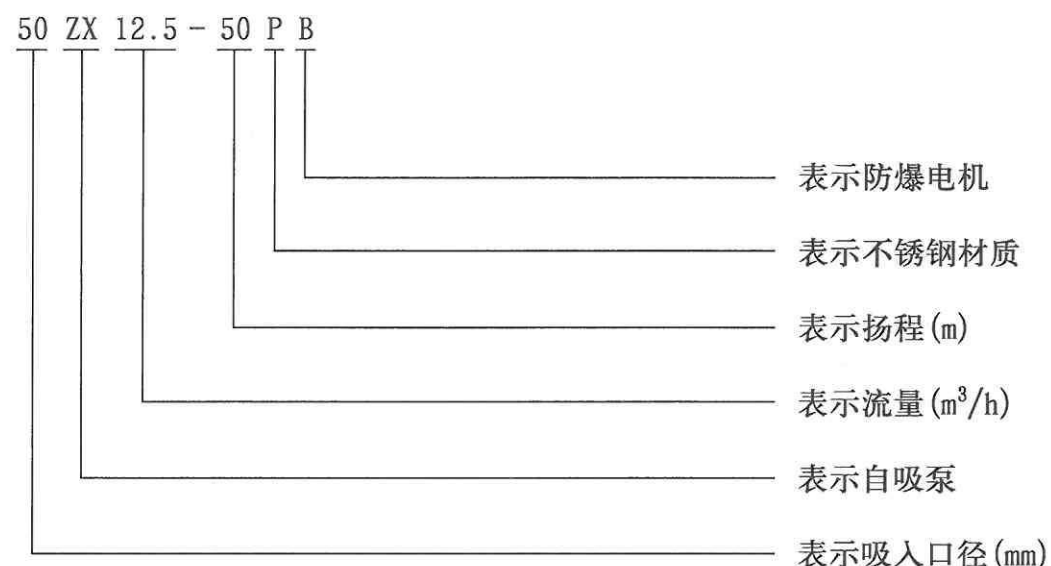
<<< 故障及排除方法 >>>

故障	产生原因	排除方法
水泵不出水	1. 泵壳内未加储液或储液不足 2. 吸入管路漏气 3. 转速太低 4. 吸程太高或吸入管路过长 5. 机械密封泄漏量过大 6. 吸入管路气体不能从出口排出	1. 加足储液 2. 检查并排除漏气现象 3. 调整转速 4. 降低吸程或缩短吸入管路 5. 修复或更换 6. 使之排出
杂音各振动较大	1. 底脚不稳 2. 泵轴弯曲 3. 汽蚀现象 4. 轴承磨损严重 5. 进口管路内有杂物 6. 泵与电动机两者主轴不同心	1. 加固 2. 更换或校正 3. 调整工况 4. 更换 5. 清除杂物 6. 调整同轴度
出水量不足	1. 叶轮流道与吸入管被堵塞 2. 叶轮或叶轮密封磨损严重 3. 功率不足或转速太低	1. 排除堵塞物 2. 更换口环 3. 加足功率、调至额定转速
轴功率消耗过大	1. 流量过大 2. 转速太高 3. 泵轴弯曲或叶轮卡碰 4. 泵内流道堵塞或被卡住	1. 升高出口压力 2. 适当降低 3. 更换或校正 4. 排除堵塞物

<<< 概述 >>>

本单位生产的ZX系列自吸泵是根据国内外有关技术资料经吸收、消化、改进后研制而成的节能泵类产品。该泵属自吸式离心泵，它具有结构紧凑、操作方便、运行平稳、维护容易、效率高、寿命长，并具有较强的自吸能力等优点。管路中不需安装底阀，工作前只需保证泵体内储有定量引液即可。因此简化了管路系统，又改善了劳功条件。

<<< 型号意义举例 >>>



<<< 泵的应用范围 >>>

- 1、适用于城市环保、建筑、消防、化工、制药、染料、印染、醇造、电力、电镀、造纸、工矿冲洗、设备冷却等。
- 2、装上摇臂式喷头、又可将水冲到空中后，散成细雨滴进行喷雾，是农场、苗圃、果园、茶园的良好机具。
- 3、适用于清水、海水及带有酸、碱度的化工介质液体和带有一般糊状的浆料(介质粘度<100厘珀、含固量可达30%以下)。
- 4、可和任何型号、规格的压滤机配套使用，将浆料送给压滤机时行压滤的最理想配套泵种。

<<< 泵型号与性能参数表 >>>

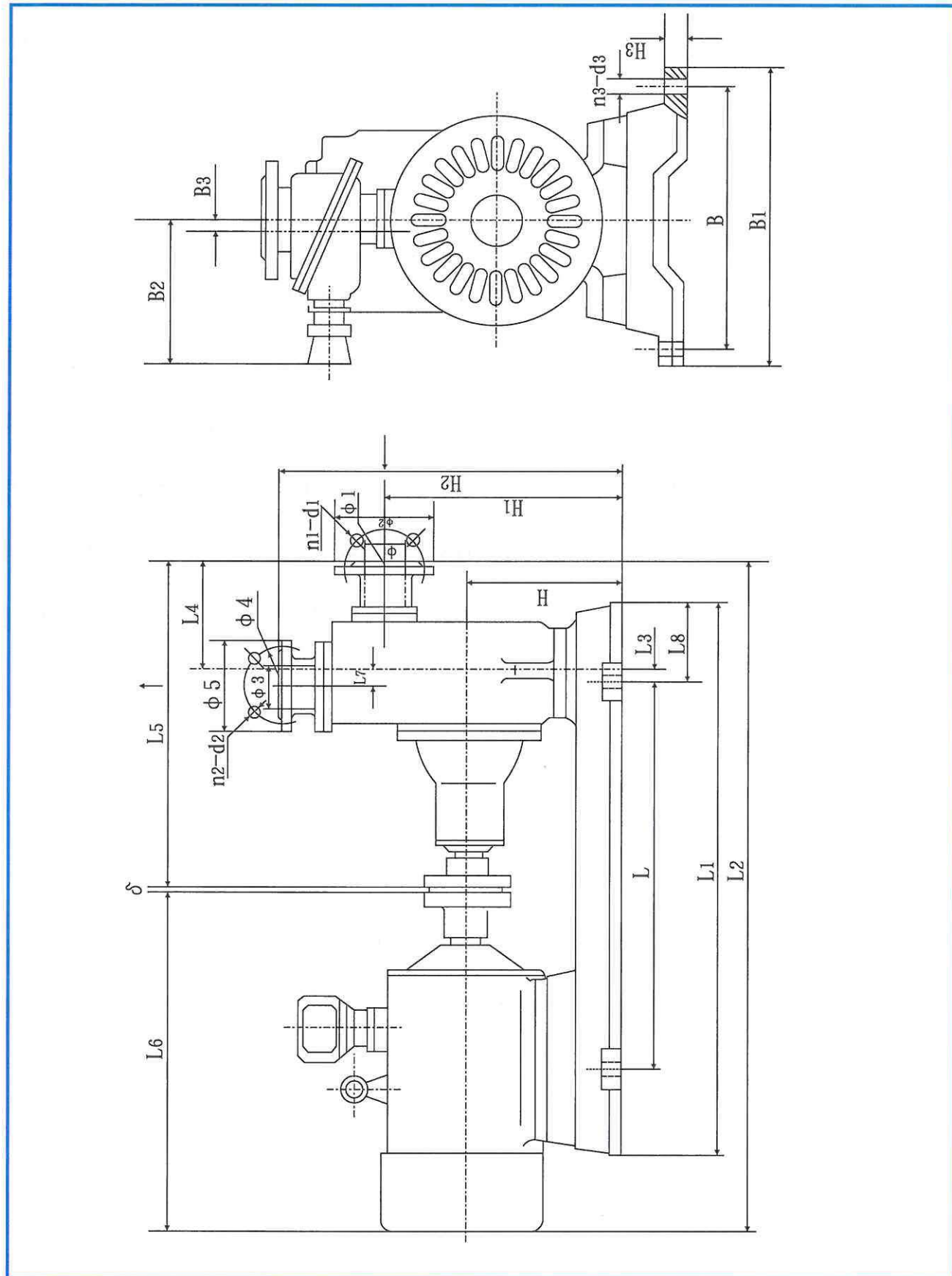
性能参数 泵型号	流量		扬程 (m)	吸程 (m)	转速 (r/min)	自吸性能 (min/5m)	功率(kW)		泵口径(mm)	
	(m³/h)	(L/S)					轴功率	电机功率	吸入	排出
25ZX3.2-20	3.2	0.9	20	6.5	2900	1.9	0.46	0.75	25	25
25ZX3.2-32	3.2	0.9	32	6.5	2900	1.8	0.8	1.1	25	25
40ZX6.3-20	6.3	1.8	20	6.5	2900	1.9	0.87	1.1	40	32
40ZX10-40	10	2.8	40	6.5	2900	1.5	2.7	4	50	40
50ZX15-12	15	4.2	12	6.5	2900	2.4	1.1	1.5	50	50
50ZX18-20	18	5	20	6.5	2900	1.9	1.8	2.2	50	50
50ZX12.5-32	12.5	3.5	32	6.5	2900	1.5	2.1	3	50	50
50ZX20-30	20	5.6	30	6.5	2900	1.5	2.6	4	50	50
50ZX14-35	14	3.9	35	6.5	2900	1.5	2.7	4	50	50
50ZX10-40	10	2.8	40	6.5	2900	1.5	2.7	4	50	50
50ZX12.5-50	12.5	3.5	50	6.5	2900	1.4	4.3	5.5	50	50
50ZX15-60	15	4.2	60	6.5	2900	1.3	6.2	7.5	50	50
50ZX20-75	20	5.6	75	6.5	2900	1.3	9.8	11	50	50
65ZX30-15	30	8.3	15	6.5	2900	2	1.9	3	65	65
65ZX25-32	25	6.9	32	6	2900	1.5	4.4	5.5	65	65
80ZX35-13	35	9.7	13	6	2900	3.4	1.9	3	80	80
80ZX43-17	43	12	17	6	2900	1.8	3.1	4	80	80
80ZX40-22	40	11.1	22	6	2900	1.9	4.4	5.5	80	80
80ZX50-25	50	13.9	25	6	2900	1.5	5.2	7.5	80	80
80ZX50-32	50	13.9	32	6	2900	1.5	6.8	7.5	80	80
80ZX60-55	60	16.7	55	6	2900	1.5	15	18.5	80	80
80ZX60-70	60	16.7	70	6	2900	1.2	20.1	22	80	80
100ZX100-20	100	27.8	20	6	2900	1.8	7.8	11	100	100
100ZX100-40	100	27.8	40	6	2900	1.8	16.3	22	100	100
100ZX100-65	100	27.8	65	6	2900	1.8	27.7	30	100	100
100ZX70-75	70	19.4	75	6	2900	1.8	24.2	30	100	100
150ZX170-55	170	47.2	55	5	2900	1.8	39.2	45	150	150
150ZX170-65	170	47.2	65	5	2900	1.3	46.3	55	150	150
150ZX160-80	160	44.4	80	5	2900	1.2	53.6	55	150	150
200ZX400-32	400	111.1	32	5	1450	2	52.1	55	200	200
200ZX280-63	280	77.8	63	5	1450	1.5	73.9	90	200	200
200ZX350-65	350	97.2	65	5	1450	1.5	97.2	110	200	200
250ZX550-32	550	152.8	32	5	1450	2	72.3	75	250	250
250ZX400-50	400	111.1	50	5	1450	2	80	90	250	250
250ZX450-55	450	125	55	5	1450	2	102.1	110	250	250
250ZX400-75	400	111.1	75	5	1450	1.5	125.6	132	250	250
300ZX600-32	600	166.7	32	5	1450	2	79.2	90	300	300
300ZX500-50	500	138.9	50	5	1450	2	104.6	110	300	300
300ZX550-55	550	152.8	55	5	1450	2	117.6	132	300	300

<<< ZX系列自吸式离心泵外形及安装尺寸表 >>>

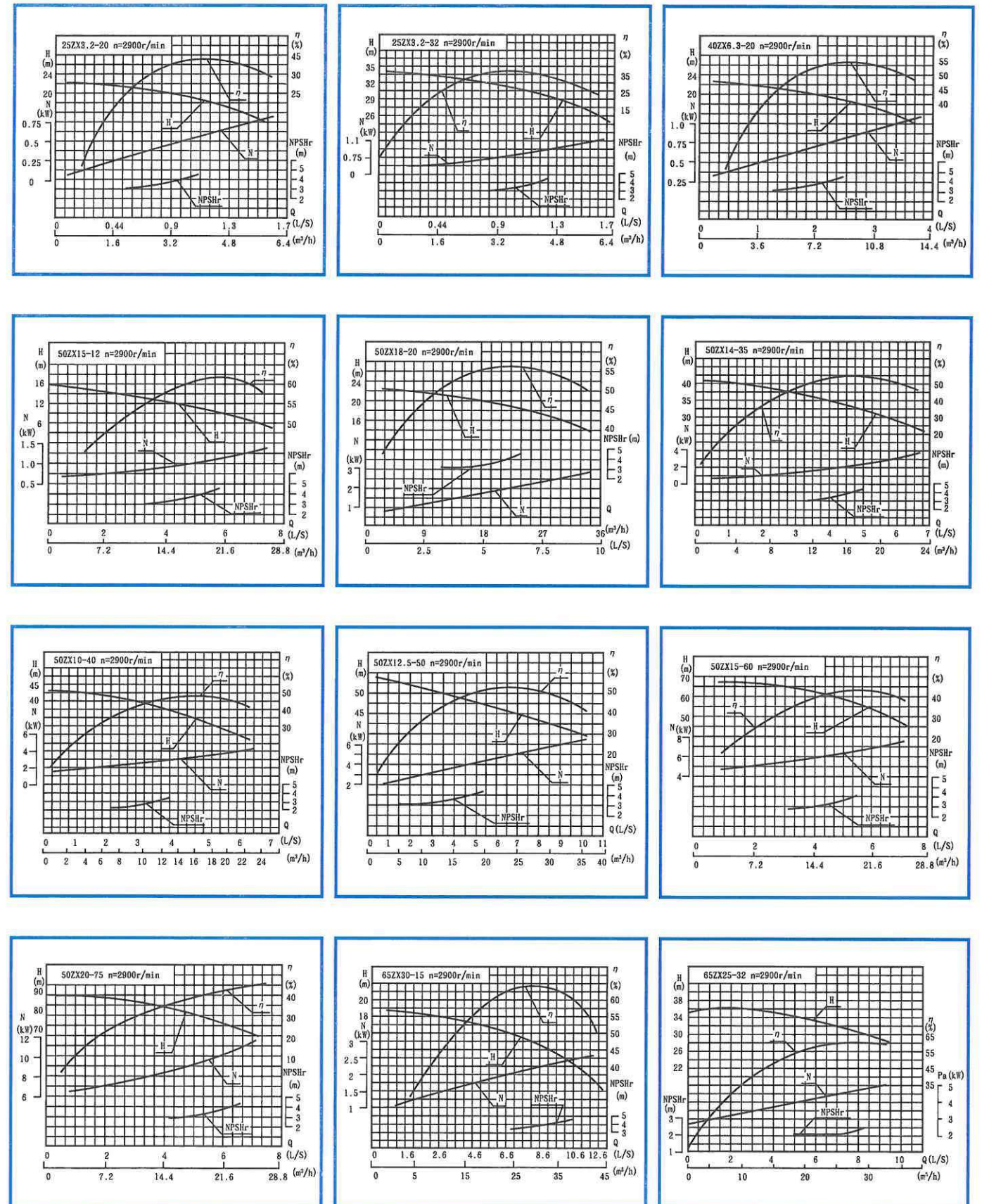
单位: mm

泵型号	电动机		L	L1	L2	L3	L4	L5	L6	L7	L8	δ	H	H1	H2	H3	B	B1	B2	B3	φ	φ1	φ2	φ3	φ4	φ5	n1-d1	n2-d2	n3-d3
	型号	功率 kW																											
25ZX3.2-20	Y801-2	0.75	320	615	791	75	115	450	339	38	155	2	195	300	436	20	280	320	225	4	25	75	100	25	75	100	4-12	4-12	4-14
25ZX3.2-32	Y802-2	1.1	350	580	732	45	125	391	339	重合	115	2	200	320	450	15	300	330	225	重合	25	75	100	25	75	100	4-12	4-12	4-12
40ZX6.3-20	Y802-2	1.1	320	615	791	75	155	450	339	38	150	2	195	300	436	20	280	320	225	重合	40	100	130	32	100	130	4-14	4-14	4-14
40ZX10-40	Y112M-2	4	500	795	990	33	173	515	470	重合	145	3	220	380	530	30	370	410	225	重合	40	100	130	40	110	130	4-14	4-14	4-14
50ZX15-12	Y90S-2	1.5	320	615	777	80	131	406	369	重合	150	2	185	305	436	20	280	320	225	4.5	50	110	140	50	110	140	4-14	4-14	4-14
50ZX18-20	Y90L-2	2.2	440	680	833	25	152	436	394	重合	120	3	193	323	475	25	320	360	225	7	50	110	140	50	110	140	4-14	4-14	4-14
50ZX12.5-32	Y100L-2	3	440	680	837	50	143	445	440	重合	145	3	213	353	503	25	320	360	225	5	50	110	140	50	110	140	4-14	4-14	4-14
50ZX20-30	Y112M-2	4	500	795	990	33	173	515	470	重合	145	3	220	380	530	30	370	410	225	重合	50	110	140	50	110	140	4-14	4-14	4-14
50ZX14-35	Y122M-2	4	500	795	990	33	173	515	470	重合	145	3	220	380	530	30	370	410	225	重合	50	110	140	50	110	140	4-14	4-14	4-14
50ZX10-40	Y112M-2	4	440	680	857	55	143	445	470	重合	120	2	213	353	503	25	320	360	225	5	50	110	140	50	110	140	4-14	4-14	4-14
50ZX12.5-50	Y132S1-2	5.5	480	870	977	74	142	454	520	重合	195	3	220	380	540	30	360	404	240	5	50	110	140	50	110	140	4-14	4-14	4-14
50ZX15-60	Y132S2-2	7.5	510	870	1064	60.5	230	541	520	重合	180	3	270	440	600	25	380	410	240	8	50	125	160	50	125	160	4-18	4-18	4-18
50ZX20-75	Y160M1-2	11	600	1000	1212	87.5	230	541	668	重合	200	3	280	450	630	25	415	445	240	8	50	125	160	50	125	160	4-18	4-18	4-18
65ZX30-15	Y100L-2	3	440	680	864	36	135	421	440	重合	120	3	203	333	473	25	320	360	225	8	65	130	160	50	110	140	4-14	4-14	4-14
65ZX25-32	Y132S1-2	5.5	480	870	989	63	148	466	520	重合	195	3	220	370	530	30	360	404	240	8	65	130	160	50	110	140	4-14	4-14	4-14
80ZX35-13	Y100L-2	3	440	680	884	42	145	441	440	重合	120	3	203	343	493	25	320	360	225	9	80	150	185	65	130	160	4-14	4-14	4-14
80ZX43-17	Y112M-2	4	500	795	949	25	152	476	470	重合	145	3	220	370	530	30	370	410	225	12	80	150	185	65	130	160	4-14	4-14	4-14
80ZX40-22	Y132S1-2	5.5	480	870	999	61	152	476	520	重合	195	3	220	370	530	30	360	404	240	12	80	150	185	65	130	160	4-14	4-14	4-14
80ZX50-25	Y132S2-2	7.5	480	870	1080	70.5	270	557	520	70	195	3	225	406	595	30	360	404	240	重合	80	160	195	80	160	195	4-18	4-18	4-18
80ZX50-32	Y132S2-2	7.5	480	870	1080	70.5	270	557	520	70	195	3	225	406	595	30	360	404	240	重合	80	160	195	80	160	195	4-18	4-18	4-18
80ZX60-55	Y160L-2	18.5	600	1025	1269	95	200	558	708	重合	200	3	280	450	655	25	415	445	240	10	80	160	195	80	160	195	4-18	4-18	4-18
80ZX60-70	Y180M-2	22	730	1170	1404	38	211	656	745	重合	195	3	300	490	705	30	460	510	240	10	80	160	195	80	160	195	4-18	4-18	4-18
100ZX100-20	Y160M1-2	11	600	1000	1246	87.5	202	575	668	重合	200	3	260	420	590	30	415	445	240	重合	100	170	210	100	170	210	4-18	4-18	4-18
100ZX100-40	Y180M-2	22	660	1060	1392	115	215	647	743	重合	200	2	320	490	710	25	460	510	240	12	100	170	210	100	170	210	8-18	8-18	4-18
100ZX100-65	Y200L1-2	30	780	1320	1566	116	230	743	820	重合	270	3	335	555	785	30	546	596	290	14	100	180	215	100	180	215	8-18	8-18	4-19
100ZX70-75	Y200L1-2	30	780	1320	1566	116	230	743	820	重合	270	3	335	555	785	30	546	596	290	14	100	180	215	100	180	215	8-18	8-18	4-19
150ZX160-55	Y225M-2	45	950	1450	1788	30	360	900	885	重合	250	3	390	760	990	30	560	620	290	重合	150	240	280	100	180	215	8-23	8-18	4-19
150ZX170-65	Y250M-2	55	950	1500	1853	91	360	900	950	重合	275	3	390	760	990	30	650	700	290	重合	150	240	280	100	180	215	8-23	8-18	4-19
150ZX150-80	Y250M-2	55	950	1500	1853	91	360	900	950	重合	275	3	390	760	990	30	650	700	290	重合	150	240	280	100	180	215	8-23	8-18	4-19
200ZX400-32	Y250M-2	55	900	1620	2083	165	470	1127	953	重合	360	3	440	800	1170	30	710	770	290	30	200	280	315	200	280	315	8-18	8-18	4-25
200ZX280-63	Y280M-4	90	1000	1860	2242	210	430	1180	1060	重合	430	2	500	900	1220	40	760	840	330	22	200	295	335	150	240	280	8		

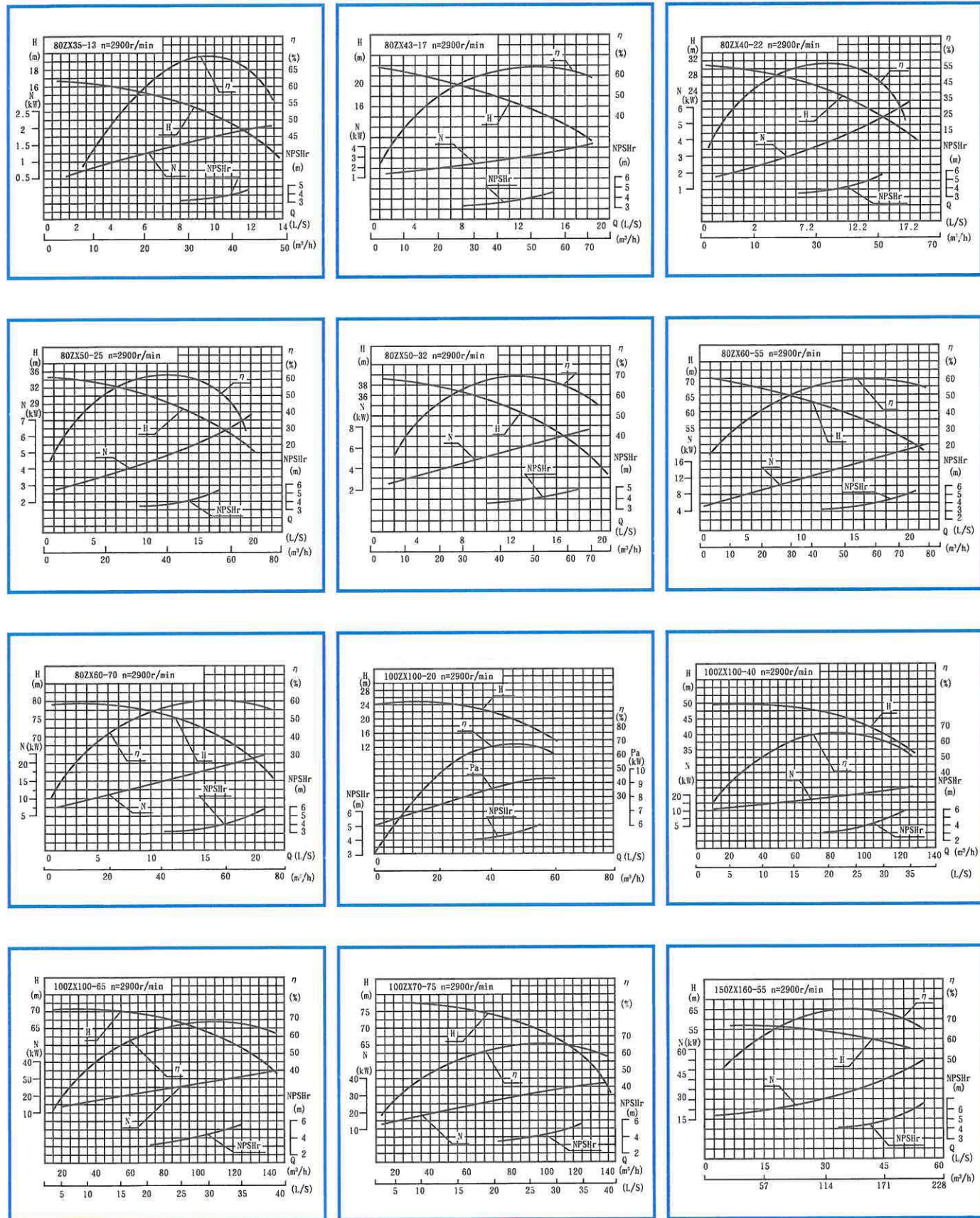
性能曲线图



外形及安装尺寸



<<< 性能曲线图 >>>



<<< 维护和拆装 >>>

该泵的特点是结构简单可靠，经久耐用。在泵正常情况下，一般不需要经常拆开保养。当发现故障后随时给予排除即可。

1. 维护该泵时应注意几个主要部位。

- A. 滚动轴承：当泵长期运行后，轴承磨损到一定程度时，须进行更换。
- B. 前密封环、后密封环：当密封环磨损到一定程度时，须时行更换。
- C. 机械密封：机械密封在不漏液的情况下，一般不应拆开检查。若轴承体下端泄漏口处产生严重泄漏时，则应对机械密封进行拆检。装拆机械密封时，必须轻取轻放，注意配合面的清洁，保护好静环和动环的镜面，严禁敲击碰撞。因机械密封而产生泄漏的原因主要是摩擦付镜面拉毛所至。其修复办法，可对磨擦付端面进行研磨使恢复镜面。机械密封产生泄漏的另一原因是“O”形橡胶密封圈(或缓冲垫)安装不当、或者变形老化所至。此时则需调整或更换“O”形密封圈进行重新装配。

2. 泵拆装顺序：

- A. 拆下电动机或脱出联轴器。
- B. 拆出轴承体总成，检查叶轮和前口环的径向间隙，检查叶轮螺母有无松动。
- C. 拆下叶轮螺母，拉出叶轮，检查叶轮和后密封环的径向间隙。
- D. 松开机械密封的紧定螺钉，拉出机械密封的动环部分，检查动、静环端面的贴合情况，检查“O”形密封罪状(或缓冲垫)的密封情况。
- E. 旋出联轴器的紧定螺母，拉出联轴器。
- F. 拆下轴承端盖，拆出泵轴和轴承。
- G. 安装时以相反顺序进行装配即可。

## <<< 泵的使用 >>>

### (一)、起动前的准备及检查工作

1. 本系列自吸泵，根据泵的工作运转状况，分别采用优质钙基黄油和10号机油进行润滑，如果采用黄油润滑的泵应定期向轴承箱内加注黄油，采用机油润滑的泵，如果油位不足，则加足之。
2. 检查泵壳内的储液是否高于叶轮的上边缘，如若不足，可以从泵壳上的加液口处直接向泵体内注放储液，不应在储液不足的情况下启动运转，否则泵不能正常工作，且易损坏机械密封。
3. 检查泵的转动部件是否有卡位磕碰现象。
4. 检查泵体底脚及各联结处螺母有无松动现象。
5. 检查泵轴与电动机主轴的同轴度和平行度。
6. 检查进口管路是否漏气，如有漏气，必须设法排除。
7. 打开吸入管路的阀门，稍开(不要全开)出口控制阀。

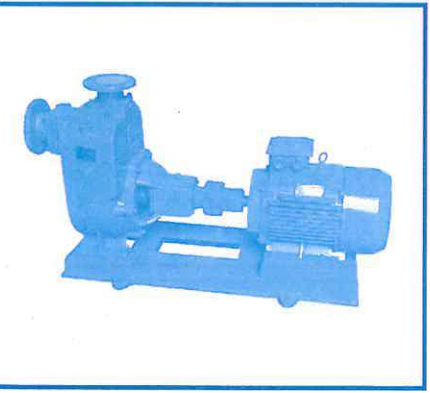
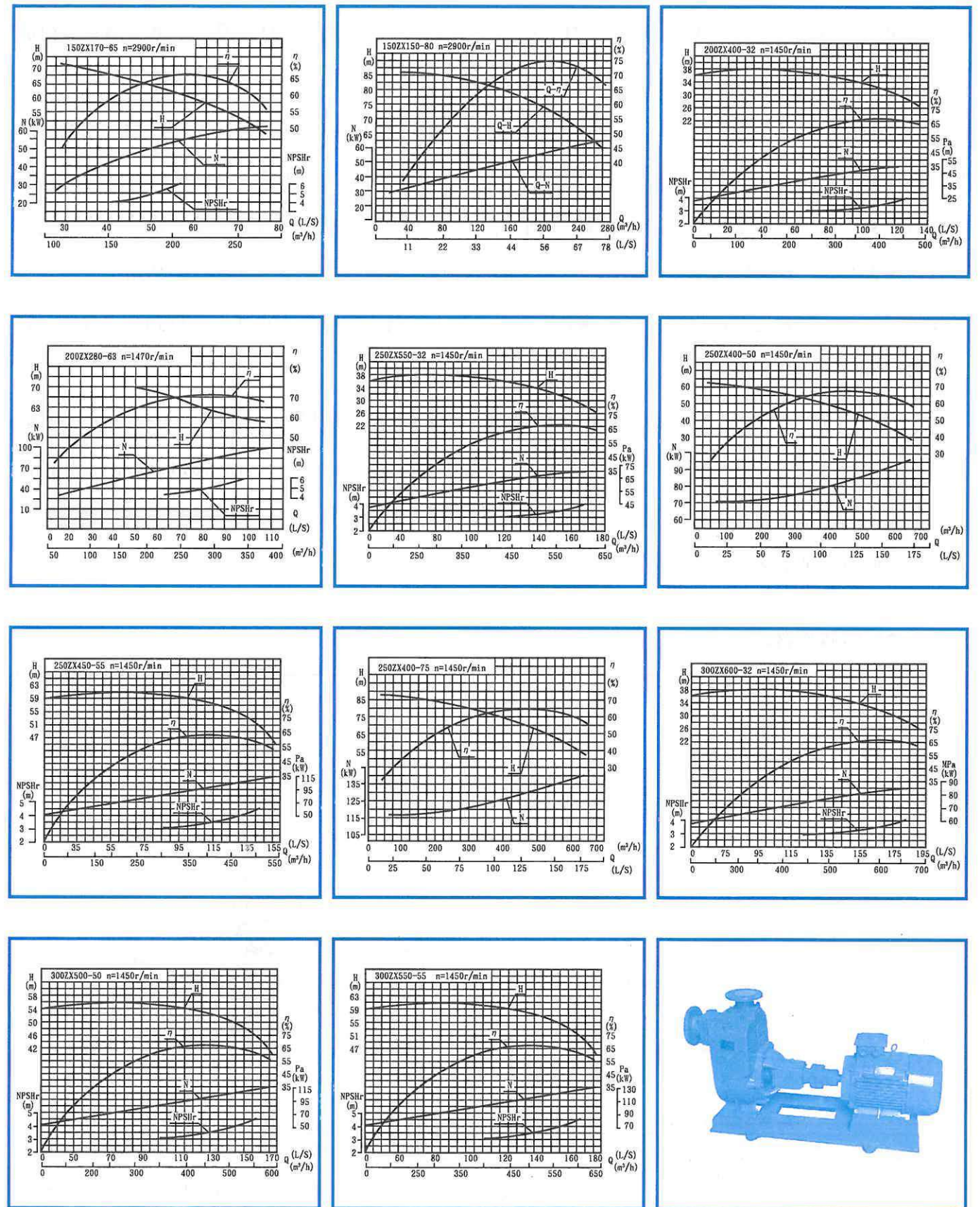
### (二)、起动及操作

1. 点动自吸泵，注意泵轴的转向是否正确。
2. 注意转动时有无不正常的声响和振动。
3. 注意压力表及真空表读数，起动后当压力表及真空表的读数经过一段时间的波动而指示稳定后，说明泵内已经上液，进入正常输液作业。
4. 在泵进入正常输液作业前即自吸过程中，应特别注意泵内水温升高情况，如果这个过程过长，泵内水温过高，则停泵检查其原历。
5. 如果泵内液体温度过高而引起自吸困难，那么可以暂时停机，利用吐出管路中的液体倒流回泵内或向泵体上的加储液口处直接向泵内补充液体，使泵内液体降温，然后起动即可。
6. 泵在工作过程中如发生强烈振动和噪声，有可能是泵发生汽蚀所致，汽蚀产生的原因有两种：一是进口管流速过大，二是吸程过高。流速过大时可调节出口控制阀，升高压力表读数，在进口管路有堵塞时则应及时排除；吸程太高时可适当降低泵的安装高度。
7. 泵在工作过程中因故停泵，需再起动时，出口控制阀应稍开(不要全闭)，这样既有利于自吸过程中气体从吐出口排出，又能保证泵在较轻的负荷下启动。
8. 注意检查管路系统有无渗漏现象。

### (三)、停泵

1. 首先必须关闭吐出管路上的闸阀。
2. 使泵停止转动。
3. 在寒冷季节，应将泵体内的储液和轴承体冷却室内的水放空，以防冻裂机件。

## <<< 性能曲线图 >>>

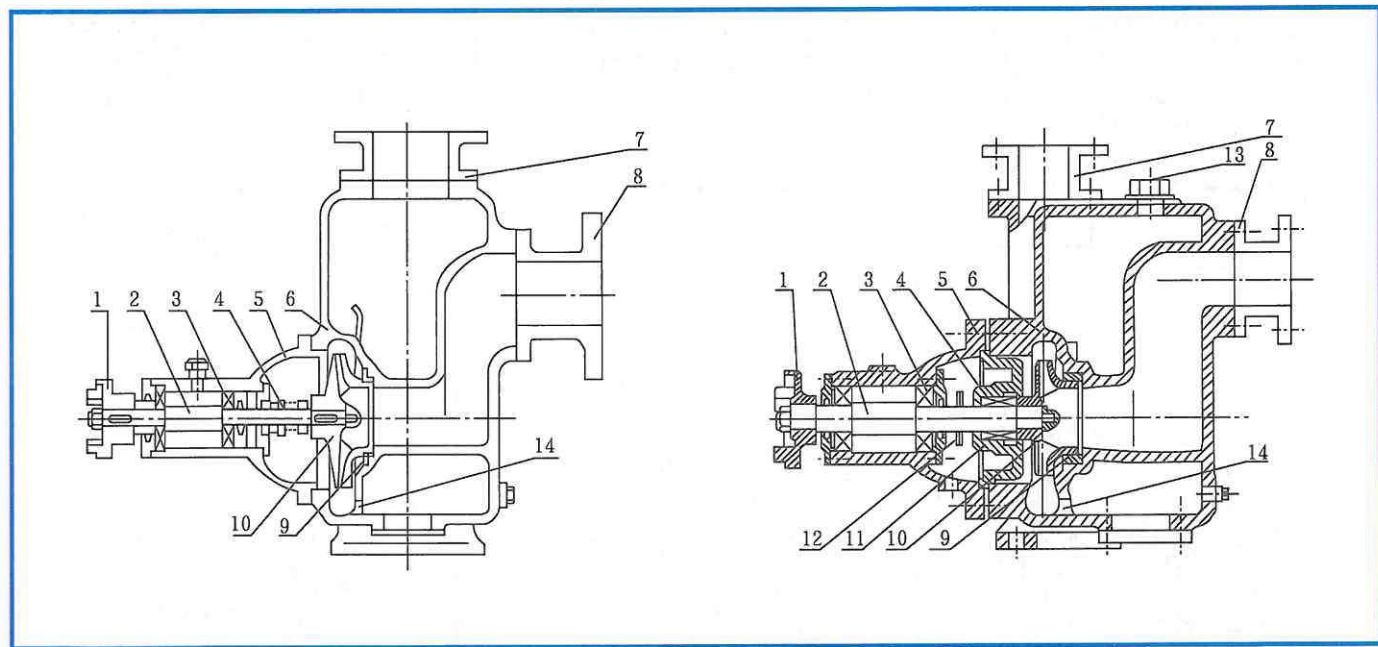


<<< 工作原理与结构说明 >>>

该泵均采用轴向回液的泵体结构。泵体由吸入室、储液室、涡卷室、回液孔、气液分离室等组成，泵正常启动后，叶轮将吸入室所存的液体及吸入管路中的空气一起吸入，并在叶轮内得以完全混合，在离心力的作用，液体夹带着气体向涡卷室外缘流动，在叶轮的外缘上形成有一定厚度的白色泡沫带及高速旋转液环。气液混合物通过扩散管进入气液分离室。此时，由于流速突然降低，较轻的气体从混合气液中被分离出来，气体通过泵体吐口继续上升排出。脱气后的液体回到储液室，并由回流孔再次进入叶轮，与叶轮内部从吸入管路中吸入的气体再次混合，在高速旋转的叶轮作用下，又流向叶轮外缘……。随着这个过程周而复始地进行下去，吸入管路中的空气不断减少，直到吸尽气体，完成自吸过程，泵便投入正常作业。

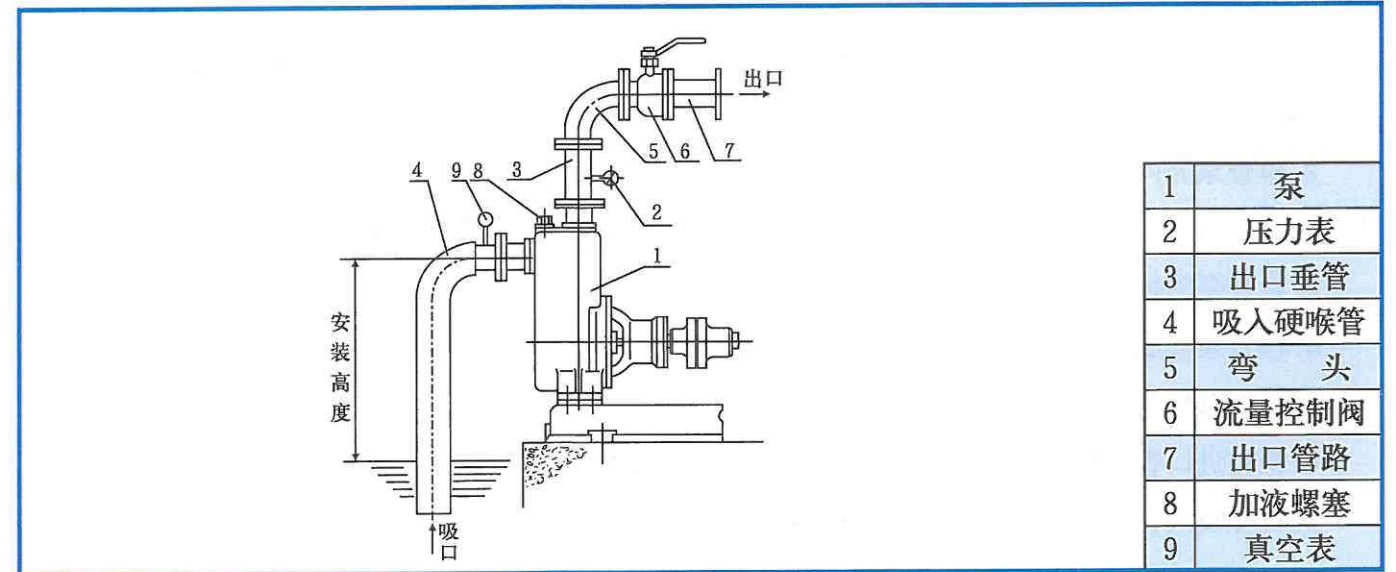
在一些泵的轴承体底部还设有冷却室。当轴承发热引起轴承体温升超过70℃时，可在冷却室处通过任意一只冷却液管接头，注入冷却液循环冷却。泵内部防止液体由高压区向低压区泄漏的密封机构是前后密封环，前密封环装在泵体上，后密封环装在轴承体上，当泵经长期运转密封环磨损到一定程度，并影响到泵的效率 and 自吸性能时，应给予更换。

<<< 主要结构件名称 >>>



1	联轴器	2	泵轴	3	轴承	4	机械密封	5	轴承体	6	泵壳	7	出口座
8	进口座	9	前密封环	10	叶轮	11	后盖	12	档水圈	13	加液孔	14	回液孔

<<< 泵的安装 >>>



- 1、在泵与电动机直联传动时，应注意泵轴与电动机输出的同轴度；泵安装的准确与否对泵的运行平稳性和使用寿命有较大的影响，因此必须仔细地安装和校正。
- 2、泵联轴器必须用螺母紧固好，并锁紧螺母，谨防螺母松动，否则易引起叶轮窜动，造成机械故障。
- 3、为使泵体内能够保持一定的储存液，以达到较好的自吸能力和防止机械密封的干磨擦，必须使泵的进口高于泵轴中心线。
- 4、吸入管咱的安装应注意：
  - A. 吸入口的安装高度不能超过5米，在条件许可时，吸入口安装高度应尽可能地低于水池最低的储水平面，并尽量缩短吸入管的长充，少装弯头，这样有利于缩短自吸时间，提高自吸功能。
  - B. 吸入管路中的阀门、法兰等应严防漏气或渗漏液体，即吸入管路不允许有漏气现象存在。
  - C. 应防止泵体内吸入固体等杂物，为此吸入管路上应设置过滤器。过滤器的有效过汉面积应为吸入管截面的2-3倍，过滤器应定期检查。
  - D. 吸入管路和吐出管路应有自己的支架，泵体本身不允许承受路的负荷。
- 5、泵在安装时，应使泵及管路的静电接地电阻达到其规定要求。
- 6、安装时应严格检查泵壳及管路中是否有石块，铁砂等杂物。
- 7、校正泵联轴器及电机动联轴器的安装间隙及同轴度，其不同轴度允许偏差为0.1毫米。泵轴和电动机轴的高度差可在底脚上垫铜皮或铁皮调整。
- 8、在机组实际运转3-4小时后，作最后检查，如无不良现象，则认为安装已妥，在试运转中应检查轴
- 9、该泵轴承体凡设有冷却室装置的冷却水接头供配内孔为φ12的胶管或塑料管之用，其螺纹尺寸为M12×1.75。
- 10、在泵的出口管路上如装有单向阀而在自吸过程中不能使泵顺利地排出气体时，应在泵的出口处加接排气水管及阀。